

LED Driver

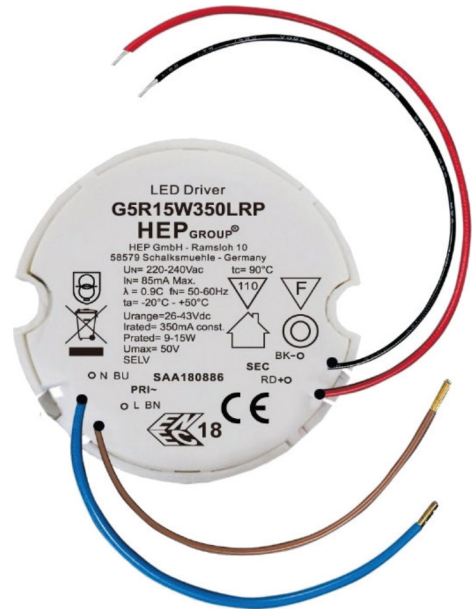
LED Driver



Constant current LED Driver
 Built-in type with double or reinforced insulation
 Round shape, potted
 Average lifetime 50.000 h
 5 year guarantee

Protection:

- Short- & open circuit proof
- Auto. overheat regulation or cut off
- Overload protection
- SELV



Img. may differ / Abb. kann abweichen

Konstantstrom LED Treiber
 Einbaugerät mit doppelter oder verstärkter Isolierung
 Rundes Gehäuse, vergossen
 Durchschnittliche Lebensdauer 50.000 h
 5 Jahre Garantie

Sicherheit:

- Kurzschluss- & leerlauffest
- Autom. Rückregelung o. Abschaltung bei Übertemperatur
- Überlastschutz
- SELV

LED Driver

LED Driver

Main technical data

Allgemeine technische Daten

Rated supply voltage Netzspannungsbereich	220–240 V
AC voltage range Wechselspannungsbereich	198–264 V
Mains frequency Netzfrequenz	50–60 Hz
THD THD	< 15 %
Power factor Leistungsfaktor	0.90 C
Efficiency Effizienz	> 85 %
Protection class Schutzklasse	double or reinforced insulation for built-in electronic control gear doppelte oder verstärkte Isolierung für elektronische Einbaugeräte
Inrush current Einschaltstrom	9 A, 140 μ s
Output current tolerance Ausgangsstrom Toleranz	\pm 5 %
Output current LF ripple Ausgangsstrom NF Restwelligkeit	\pm 5 % @ full load
Start delay Startverzögerung	< 0.5 s
Operating ambient temp. Betriebsumgebungstemp.	-20 – +50 °C
Max. case temp. (tc) Max. Gehäusetemp. (tc)	90 °C
Operation humidity Betriebsluftfeuchtigkeit	5–85 %
Storage temperature range Lagertemperatur	-25 – +85 °C
Max. number of switching cycles Max. Anzahl an Schaltzyklen	> 50.000
Type of protection Schutzart	IP20
Environmental rating Umgebungsbedingung	Indoor Innenraum
Surge transient protection Stoßspannungsfestigkeit	0.5 kV (L–N)
Dimension Abmessungen	\varnothing 48 x 22 mm

Product technical data

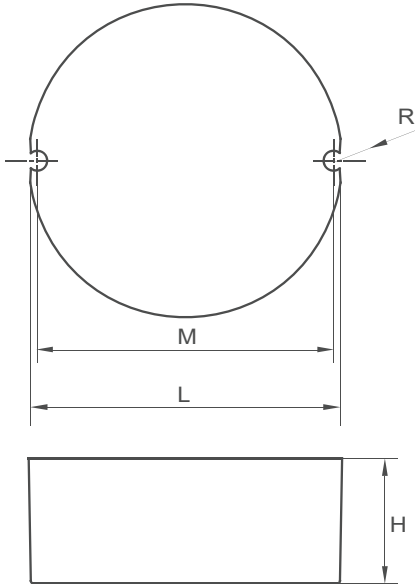
Produkt technische Daten

Type Typ	G5R15W300LRP	G5R15W350LRP	G5R15W500LRP	G5R15W700LRP
Input current Eingangsstrom	max. 75 mA	max. 85 mA	max. 85 mA	max. 85 mA
Output power Ausgangsleistung	7.5–13 W	9–15 W	9–15 W	9–15 W
Output current Ausgangsstrom	300 mA	350 mA	500 mA	700 mA
Output voltage Ausgangsspannung	26–43 Vdc	26–43 Vdc	18–30 Vdc	13–21 Vdc
No load voltage Leerlaufspannung	50 Vdc	50 Vdc	38 Vdc	28 Vdc

All data for / Alle Angaben für Umains= 230 Vac

LED Driver LED Driver

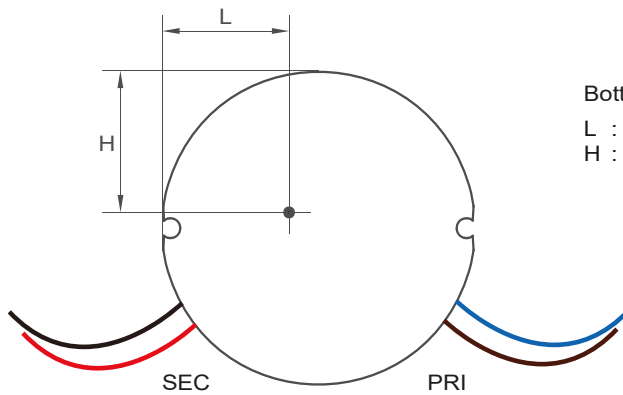
Physical parameter Abmessungen



L : 48.0 mm H : 22.0 mm Tolerance:
M : 45.0 mm R : 1.7 mm Toleranz:
0 ~ 100 +/-0.5 mm
100 ~ +/-1 mm

Wires:	PRI	Brown/Blue	0.5 mm ²
	SEC	Red/Black	0.34 mm ²
Leitungen:	PRI	Braun/Blau	0,5 mm ²
	SEC	Rot/Schwarz	0.34 mm ²
Length / stripping:	PRI	143 mm / 6 mm	
	SEC	142 mm / 6 mm	
Länge / Abisolierung:	PRI	143 mm / 6 mm	
	SEC	142 mm / 6 mm	
Housing material:	Polycarbonate / potted		
Gehäusematerial:	Kunststoff / vergossen		
Soldering:	Lead-free, comply with RoHS		
Lebensdauer:	Bleifrei, RoHS konform		
Label:	Surface print		
Etikett:	Oberfläche bedruckt		
Weight:	62 g		
Gewicht:	62 g		

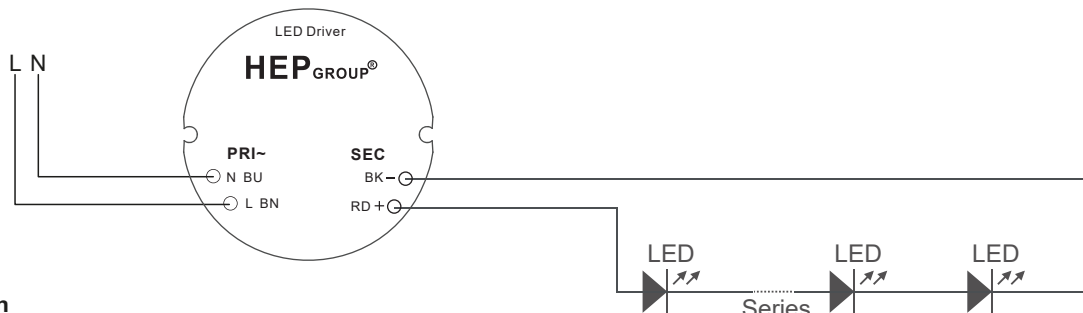
Position tc-point Position tc-Punkt



Bottom side / Geräteunterseite

L : 17.5 mm
H : 19.5 mm

Wiring diagram Anschaltbild



Information Information

Hot plug-in or secondary switching is not permitted!
Das Anschließen im Betrieb oder sekundäres Schalten ist nicht erlaubt!

The maximum secondary wire length is 2 m.
Die maximale sekundäre Leitungslänge beträgt 2 m.

LED Driver LED Driver

Standards / Conformity

Normen / Konformität

Safety Sicherheit	Performance Arbeitsweise	EMC EMV	ECO-Design ECO-Design	RoHS RoHS
EN 61347-1 EN 61347-2-13 EN 62493	EN 62384	EN 55015 EN 61000-3-2 EN 61000-3-3 EN 61547	EN 62442-3	EN 50581

Lifetime

Lebensdauer

Type Typ	ta	40 °C	50 °C	60 °C
G5R15WxxxLRP	tc Lifetime Lebensdauer	80 °C 80,000 h	90 °C 50,000 h	xxx xxx

According to the nominal operating conditions listed in the datasheet and a failure rate of 0.20 % / 1000 h.
Entsprechend den im Datenblatt aufgeführten Nennbedingungen und einer Ausfallrate von kleiner 0,20 % / 1000 h.

Miniature circuit breaker

Leitungsschutzschalter

Type Typ	B10	B13	B16	B20	C10	C13	C16	C20	Inrush current Einschaltstrom
G5R15WxxxLRP	43	55	68	85	72	94	116	145	9 A, 140 µs

Ordering information

Bestellinformationen

Article No. Artikelnummer	Packing unit carton Verpackungseinheit Karton	Gross weight carton Buttgewicht Karton	Net weight carton Netto-Gewicht Karton	Dimension carton L x W x H Abmessungen Karton B x T x H
G5R15W300LRP G5R15W350LRP G5R15W500LRP G5R15W700LRP	180 pcs / Stk.	12.2 kg	11.0 kg	385 x 310 x 260 mm