

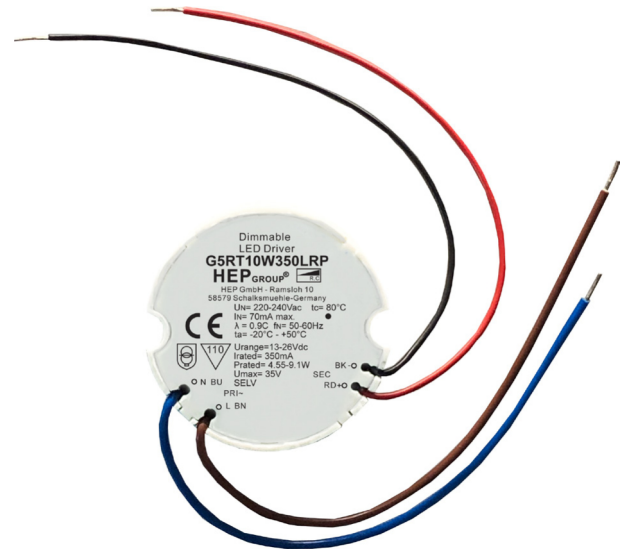
Phase dimmable LED Driver Phasendimmbarer LED Driver



Dimmable constant current LED Driver
Built-in type with double or reinforced insulation
Phase dimmable with trailing edge dimmers
Round shape, potted
Average lifetime 50.000 h
5 year guarantee

Protection:

- Short- & open circuit proof
- Auto. overheat regulation or cut off
- Overload protection
- SELV



Img. may differ / Abb. kann abweichen

Dimmbarer konstantstrom LED Treiber
Einbaugerät mit doppelter oder verstärkter Isolierung
Phasendimmbare mit Phasenabschnittdimmer
Rundes Gehäuse, vergossen
Durchschnittliche Lebensdauer 50.000 h
5 Jahre Garantie

Sicherheit:

- Kurzschluss- & leerlauffest
- Autom. Rückregelung o. Abschaltung bei Übertemperatur
- Überlastschutz
- SELV

Phase dimmable LED Driver Phasendimmbarer LED Driver

Main technical data

Allgemeine technische Daten

Rated supply voltage Netzspannungsbereich	220–240 V
AC voltage range Wechselspannungsbereich	198–264 V
Mains frequency Netzfrequenz	50–60 Hz
THD THD	< 20 %
Power factor Leistungsfaktor	0.90 C
Efficiency Effizienz	> 78 %
Protection class Schutzklasse	double or reinforced insulation for built-in electronic control gear doppelte oder verstärkte Isolierung für elektronische Einbaugeräte
Inrush current Einschaltstrom	13 A, 8 μ s
Output current tolerance Ausgangsstrom Toleranz	\pm 5 %
Output current LF ripple Ausgangsstrom NF Restwelligkeit	\pm 5 % @ full load
Start delay Startverzögerung	< 0.5 s
Dimming type Dimmart	Trailing edge / Phasenabschnitt
Dimming range / technique Dimmbereich / Technik	10–100 % / Amplitude
Operating ambient temp. Betriebsumgebungstemp.	-20 – +50 °C
Max. case temp. (tc) Max. Gehäusetemp. (tc)	85 °C
Operation humidity Betriebsluftfeuchtigkeit	5–85 %
Storage temperature range Lagertemperatur	-25 – +85 °C
Max. number of switching cycles Max. Anzahl an Schaltzyklen	> 50.000
Type of protection Schutzart	IP20
Environmental rating Umgebungsbedingung	Indoor Innenraum
Surge transient protection Stoßspannungsfestigkeit	0.5 kV (L–N)
Dimension Abmessungen	\varnothing 48 x 25 mm

Product technical data

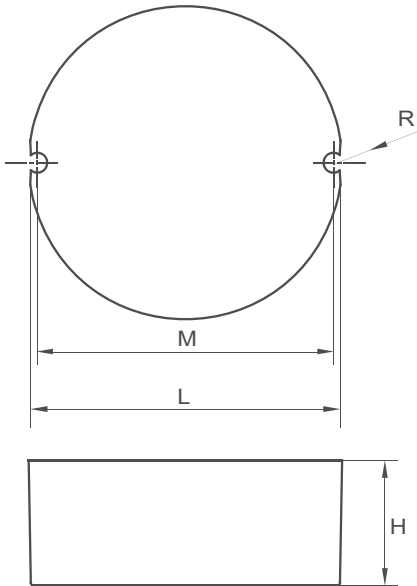
Produkt technische Daten

Type Typ	G5RT10W200LRP	G5RT10W250LRP	G5RT10W350LRP	G5RT10W500LRP	G5RT10W700LRP
Input current Eingangsstrom	max. 60 mA	max. 65 mA	max. 65 mA	max. 65 mA	max. 65 mA
Output power Ausgangsleistung	6–8.4 W	7–10.5 W	4.6–9.1 W	6–10 W	6–9 W
Output current Ausgangsstrom	200 mA	250 mA	350 mA	500 mA	700 mA
Output voltage Ausgangsspannung	30–42 Vdc	30–42 Vdc	13–26 Vdc	12–20 Vdc	8.6–12.9 Vdc
No load voltage Leerlaufspannung	55 Vdc	55 Vdc	35 Vdc	28 Vdc	25 Vdc

All data for / Alle Angaben für Umains= 230 Vac

Phase dimmable LED Driver
Phasendimmbarer LED Driver

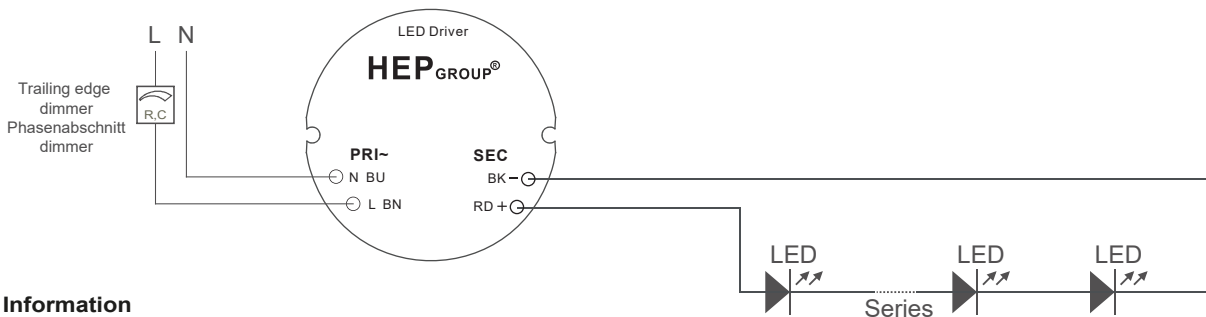
Physical parameter
Abmessungen



L : 48.0 mm H : 25.0 mm Tolerance:
M : 46.7 mm R : 1.6 mm Toleranz:
0 ~ 100 +/-0.5 mm
100 ~ +/-1 mm

Wires:	PRI	Brown/Blue	0.5 mm ²
	SEC	Red/Black	0.34 mm ²
Leitungen:	PRI	Braun/Blau	0,5 mm ²
	SEC	Rot/Schwarz	0.34 mm ²
Length / stripping:	PRI	140 mm / 6 mm	
	SEC	139 mm / 6 mm	
Länge / Abisolierung:	PRI	140 mm / 6 mm	
	SEC	139 mm / 6 mm	
Housing material:	Polycarbonate / potted		
Gehäusematerial:	Kunststoff / vergossen		
Soldering:	Lead-free, comply with RoHS		
Lebensdauer:	Bleifrei, RoHS konform		
Label:	Surface print		
Etikett:	Oberfläche bedruckt		
Weight:	75 g		
Gewicht:	75 g		

Wiring diagram
Anschaltbild



Information
Information

Hot plug-in or secondary switching is not permitted!
Das Anschließen im Betrieb oder sekundäres Schalten ist nicht erlaubt!
The maximum secondary wire length is 2 m.
Die maximale sekundäre Leitungslänge beträgt 2 m.

Phase dimmable LED Driver Phasendimmbarer LED Driver

Standards / Conformity

Normen / Konformität

Safety Sicherheit	Performance Arbeitsweise	EMC EMV	ECO-Design ECO-Design	RoHS RoHS
EN 61347-1 EN 61347-2-13 EN 62493	EN 62384	EN 55015 EN 61000-3-2 EN 61000-3-3 EN 61547	EN 62442-3	EN IEC 63000

Lifetime

Lebensdauer

Type Typ	ta	40 °C	50 °C	60 °C
G5RT10WxxxLRP	tc Lifetime Lebensdauer	75 °C 100,000 h	85 °C 50,000 h	xxx xxx

According to the nominal operating conditions listed in the datasheet and a failure rate of 0.20 % / 1000 h.
Entsprechend den im Datenblatt aufgeführten Nennbedingungen und einer Ausfallrate von kleiner 0,20 % / 1000 h.

Miniature circuit breaker

Leitungsschutzschalter

Type Typ	B10	B13	B16	B20	C10	C13	C16	C20	Inrush current Einschaltstrom
G5RT10WxxxLRP	57	75	92	115	57	75	92	115	13 A, 8 µs

Compatible trailing edge dimmer

Kompatible Phasenabschrittdimmer

Manufacturer Hersteller	Model Model	Q'ty of parallel connection Anzahl der Parallelschaltungen
PHILIPS	SED-200A	13
Merten/Schneider	SBD315RC	20
Etman	ETM329	20
Etman	ETM327	20
BUSCH-JAEGER	6523 UR-103	24
BUSCH-JAEGER	6523 U-102	7
Niko	310-0190X	15
JUNG	LB-Management	10
Merten	SBD200LEC (MEG5134-0000)	13
AU	P3	18
CASAMBI	PCBU-TED	6

*We are constantly testing dimmer for compatibility. Please check our website for more information.
Wir testen kontinuierlich weitere Dimmer auf Kompatibilität. Mehr Informationen finden Sie auf unserer Website.

Odering information

Bestellinformationen

Article No. Artikelnummer	Packing unit carton Verpackungseinheit Karton	Gross weight carton Buttgewicht Karton	Net weight carton Netto-Gewicht Karton	Dimension carton L x W x H Abmessungen Karton B x T x H
G5RT10W200LRP G5RT10W250LRP G5RT10W350LRP G5RT10W500LRP G5RT10W700LRP	180 pcs / Stk.	14.6 kg	13.5 kg	385 x 310 x 260 mm