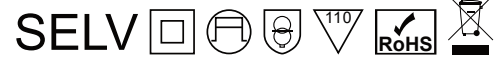


Constant Current - non dimmable
Konstantstrom - nicht dimmbar



DC Output with constant current of 200, 250, 350, 450, 500 or 700 mA
Ripple current $\pm 5\%$
Compact case with strain reliefs for independent use
Rectangular shape
Suitable for Class II luminaires
Average lifetime 50.000 h
5 Years guarantee

Protection

- Short- & open circuit proof
- Auto. overheat regulation or cut off
- Overload protection
- SELV

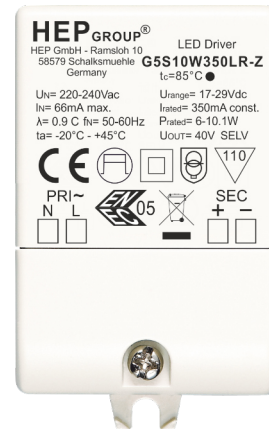


Image may differ
Abbildung kann abweichen

Gleichstromausgang mit konstantem Ausgangsstrom von 200, 250, 350, 450, 500 oder 700 mA
Strom Restwelligkeit $\pm 5\%$
Kompaktes Gehäuse mit Zugentlastung für den unabhängigen Gebrauch
Rechteckige Form
Geeignet für Leuchten der Schutzklasse II
Durchschnittliche Lebensdauer 50.000 h
5 Jahre Garantie

Sicherheit

- Kurzschluss- & leerlauffest
- Autom. Rückregelung o. Abschaltung bei Übertemperatur
- Überlastschutz
- SELV

Constant Current - non dimmable
Konstantstrom - nicht dimmbar

Main technical data

Allgemeine technische Daten

Rated supply voltage Netzspannungsbereich	220-240 V
AC voltage range Wechselspannungsbereich	198-264 V
Mains frequency Netzfrequenz	50-60 Hz
THD ¹ THD	< 20 %
Power factor ¹ Leistungsfaktor	0.90 C
Efficiency ¹ Effizienz	80 %
Start delay Startverzögerung	< 0.5 s
Protection class Schutzklasse	II
Inrush current Einschaltstrom	4.7 A / 30 µs
Out. current LF ripple ² Ausg.-strom NF Restwelligkeit	± 5 %
Output P _{st} ^{LM} Ausgang P _{st} ^{LM}	≤ 1
Output SVM Ausgang SVM	≤ 0.4

Operating ambient temp. Betriebsumgebungtemp.	-20 – +45 °C
Operating humidity Betriebsluftfeuchtigkeit	10-85 %
Storage temperature range Lagertemperatur	-40 – +85 °C
Max. number of switching cycles Max. Anzahl an Schaltzyklen	> 100.000
Type of protection Schutzart	IP20
Environmental rating Umgebungsbedingung	Indoor Innenraum
Surge transient protection Stoßspannungsfestigkeit	1.0 kV (L-N)
Dimension (L x W x H) ¹ Abmessung (L x B x H)	65 x 39 x 20 mm

All data for / Alle Angaben für U_{mains} = 230Vac, 50 Hz, full load / Volllast

¹ See diagrams below / Siehe Diagramme unten

² < 120 Hz

Constant Current - non dimmable
Konstantstrom - nicht dimmbar

Product technical data
Produkt technische Daten

Type Typ	Output current Ausgangsstrom	Output current tolerance Ausgangsstrom Toleranz	Output power Ausgangsleistung	Output voltage Ausgangsspannung	No load voltage Leerlaufspannung	Power consumption Leistungsaufnahme	Current consumption Stromaufnahme	Max. case temp. (tc) Max. Gehäusetemperatur (tc)
G5S10W200LR-Z	200 mA	± 6 %	5.8–8.4 W	29–42 Vdc	55 Vdc	11.6 W	56 mA	80 °C
G5S10W250LR-Z	250 mA	± 5 %	6.5–10 W	26–40 Vdc	53 Vdc	13.0 W	63 mA	80 °C
G5S10W350LR-Z	350 mA	± 5 %	6–10.1 W	17–29 Vdc	40 Vdc	13.7 W	66 mA	85 °C
G5S10W450LR-Z	450 mA	± 5 %	5.9–9 W	13–20 Vdc	29 Vdc	12.0 W	58 mA	85 °C
G5S10W500LR-Z	500 mA	± 5 %	6.5–10 W	13–20 Vdc	29 Vdc	13.0 W	63 mA	85 °C
G5S10W700LR-Z	700 mA	± 5 %	6.1–10.1 W	8.6–14.5 Vdc	26 Vdc	13.7 W	66 mA	80 °C

All data for / Alle Angaben für $U_{\text{mains}} = 230\text{V}$, 50 Hz, Full load / Vollast

¹ See diagrams below / Siehe Diagramme unten

Constant Current - non dimmable
Konstantstrom - nicht dimmbar

Standards / Conformity
Normen / Konformität

Safety Sicherheit	Performance Arbeitsweise	EMC EMV	ECO-Design ECO-Design	RoHS RoHS
EN 61347-1 EN 61347-2-13 EN 62493	EN 62384	EN 55015 EN 61000-3-2 EN 61000-3-3 EN 61547	EN 62442-3	EN IEC 63000

Lifetime
Lebensdauer

Type Typ	ta	35 °C	45 °C
G5S10W200LR-Z G5S10W250LR-Z G5S10W700LR-Z	tc Lifetime Lebensdauer	70 °C 100.000 h	80 °C 50.000 h
G5S10W350LR-Z G5S10W450LR-Z G5S10W500LR-Z	tc Lifetime Lebensdauer	75 °C 100.000 h	85 °C 50.000 h

According to the nominal operating conditions listed in the datasheet and a failure rate of less 10 %.
Entsprechend der im Datenblatt aufgeführten Nennbedingungen und einer Ausfallrate von kleiner 10 %.

Miniature circuit breaker
Leitungsschutzschalter

Type Typ	B10	B13	B16	B20	C10	C13	C16	C20	Inrush current Einschaltstrom
G5S10WxxxLR-Z	57	75	92	115	57	75	92	115	4.7 A / 30 µs

Insulation
Isolierung

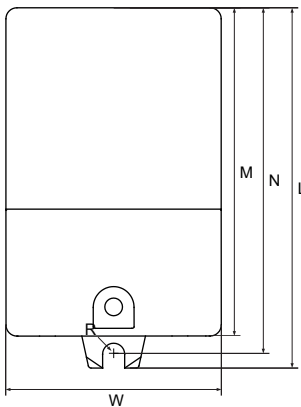
	Mains Netz	LED Output LED Ausgang	Case Gehäuse
Mains Netz	-	Double / reinforced Doppelt / verstärkt	Reinforced Verstärkt
LED Output LED Ausgang	Double / reinforced Doppelt / verstärkt	-	Basic Einfach
Case Gehäuse	Reinforced Verstärkt	Basic Einfach	-

Constant Current - non dimmable
Konstantstrom - nicht dimmbar

Ordering information
Bestellinformationen

Type Typ	Packing unit carton Verpackungseinheit Karton	Gross weigh carton Bruttogewicht Karton	Net weight carton Nettogewicht Karton	Dimension carton L x W x H Abmessungen Karton B x T x H
G5S10W200LR-Z	256 pcs / Stk.	7.3 kg	6.2 kg	385 x 310 x 260 mm
G5S10W250LR-Z				
G5S10W350LR-Z				
G5S10W450LR-Z				
G5S10W500LR-Z				
G5S10W700LR-Z				

Physical Parameter
Abmessungen



L: 65.0 mm	M: 59.2 mm	Tolerance:
W: 39.0 mm	N: 62.5 mm	Toleranz:
H: 20.0 mm	R: 2.0 mm	0~100 ± 0.5 mm
		100~ ± 1 mm

Housing material: Polycarbonate
Gehäusematerial: Kunststoff

Soldering: Lead-free, comply with RoHS
Lötung: Bleifrei, RoHS konform

Label: Surface print
Etikett: Oberfläche bedruckt

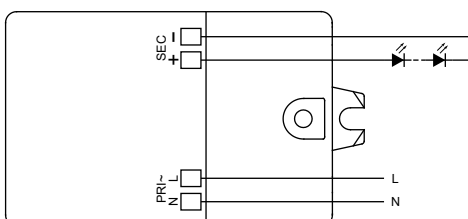
Weight: 43.3 g
Gewicht: 43,3 g



Terminal Block
Klemmblock

Type Typ	Cable cross section Leitungsquerschnitt	Stripping Abisolierung
PRI Screw terminal Schraubklemme	0.75-1.5 mm ²	6 mm
SEC	0.75-1.5 mm ²	6 mm

Wiring diagram
Anschaltbild



Hot plug-in or secondary switching is not permitted!
Das Anschließen im Betrieb oder sekundäres Schalten ist nicht erlaubt!

The maximum secondary wire length is 2 m.
Die maximale sekundäre Leitungslänge beträgt 2 m.

Constant Current - non dimmable
Konstantstrom - nicht dimmbar

Operating Parameter
Betriebsseigenschaften

- 700 mA
- 500 mA
- 350 mA
- 250 mA

100% Load correspond to the values in the table on page 2.
100% Last entspricht den Werten aus der Tabelle auf Seite 2.

