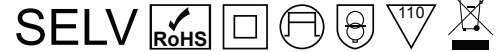


Constant Current - non dimmable
Konstantstrom - nicht dimmbar



DC Output with constant current of 300, 350, 500, 700 & 1050 mA
Ripple current $\pm 5\%$
Suitable for Class II luminaires
Compact case with strain reliefs for independent use
Average lifetime 50.000 h
5 Years guarantee

Protection

- Short- & open circuit proof
- Auto. overheat regulation or cut off
- Overload protection
- SELV

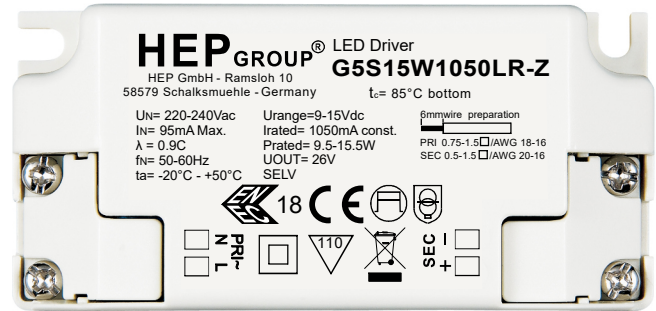


Image may differ
Abbildung kann abweichen

Gleichstromausgang mit konstantem Ausgangsstrom von 300, 350, 500, 700 & 1050 mA
Stromrippel $\pm 5\%$
Geeignet für Leuchten der Schutzklasse II
Kompaktes Gehäuse mit Zugentlastung für den unabhängigen Gebrauch
Durchschnittliche Lebensdauer 50.000 h
5 Jahre Garantie

Sicherheit

- Kurzschluss- & leerlauffest
- Autom. Rückregelung o. Abschaltung bei Übertemperatur
- Überlastschutz
- SELV

Constant Current - non dimmable
Konstantstrom - nicht dimmbar
Main technical data
Allgemeine technische Daten

Rated supply voltage Netzspannungsbereich	220–240 V	Operating ambient temp. Betriebsumgebungtemp.	-20 – +50 °C
AC voltage range Wechselspannungsbereich	198–264 V	Max. case temp. (tc) Max. Gehäusetemperatur (tc)	85 °C
Mains frequency Netzfrequenz	50–60 Hz	Operating humidity Betriebsluftfeuchtigkeit	10–95 %
THD ¹ THD	< 15 %	Storage temperature range Lagertemperatur	-25 – +85 °C
Power factor ¹ Leistungsfaktor	0.90 C	Max. number of switching cycles Max. Anzahl an Schaltzyklen	> 100.000
Efficiency ¹ Effizienz	84 %	Type of protection Schutzart	IP20
Start delay Startverzögerung	< 0.5 s	Environmental rating Umgebungsbedingung	Indoor Innenraum
Protection class Schutzklasse	II	Surge transient protection Stoßspannungsfestigkeit	1.0 kV (L–N)
Inrush current Einschaltstrom	9 A / 150 µs	Dimension (L x W x H) ¹ Abmessung (L x B x H)	85 x 40.4 x 22 mm
Output current tolerance Ausgangsstrom Toleranz	± 5 %		
Out. current LF ripple Ausg.-strom NF Restwelligkeit	± 5 %		
Output P _{st} ^{LM} Ausgang P _{st} ^{LM}	≤ 1		
Output SVM Ausgang SVM	≤ 0.4		

Product technical data
Produkt technische Daten

Type Typ	G5S15W300LR-Z	G5S15W350LR-Z	G5S15W500LR-Z	G5S15W700LR-Z	G5S15W1050LR-Z
Input current Eingangsstrom	75 mA	85 mA	85 mA	85 mA	95 mA
Output power Ausgangsleistung	8–12.5 W	9–14.5 W	9–15 W	9–14.5 W	9.5–15.5 W
Output current Ausgangsstrom	300 mA	350 mA	500 mA	700 mA	1050 mA
Output voltage Ausgangsspannung	26–42 Vdc	26–42 Vdc	18–30 Vdc	13–21 Vdc	9–15 Vdc
No load voltage Leerlaufspannung	53 Vdc	53 Vdc	42 Vdc	32 Vdc	26 Vdc

All data for / Alle Angaben für U_{mains} = 230Vac

¹ See diagrams below / Siehe Diagramme unten

Constant Current - non dimmable
Konstantstrom - nicht dimmbar
Standards / Conformity
Normen / Konformität

Safety Sicherheit	Performance Arbeitsweise	EMC EMV	ECO-Design ECO-Design	RoHS RoHS
EN 61347-1 EN 61347-2-13 EN 62493	EN 62384	EN 55015 EN 61000-3-2 EN 61000-3-3 EN 61547	EN 62442-3	EN IEC 63000

Lifetime
Lebensdauer

Type Typ	ta	40 °C	50 °C
G5S15WxxxLR-Z	tc	75 °C	85 °C
	Lifetime Lebensdauer	100.000 h	50.000 h

According to the nominal operating conditions listed in the datasheet and a failure rate of less 10 %.
 Entsprechend der im Datenblatt aufgeführten Nennbedingungen und einer Ausfallrate von kleiner 10 %.

Miniature circuit breaker
Leitungsschutzschalter

Type Typ	B10	B13	B16	B20	C10	C13	C16	C20	Inrush current Einschaltstrom
G5S15WxxxLR-Z	38	50	61	77	38	50	61	77	9 A / 150 µs

Insulation
Isolierung

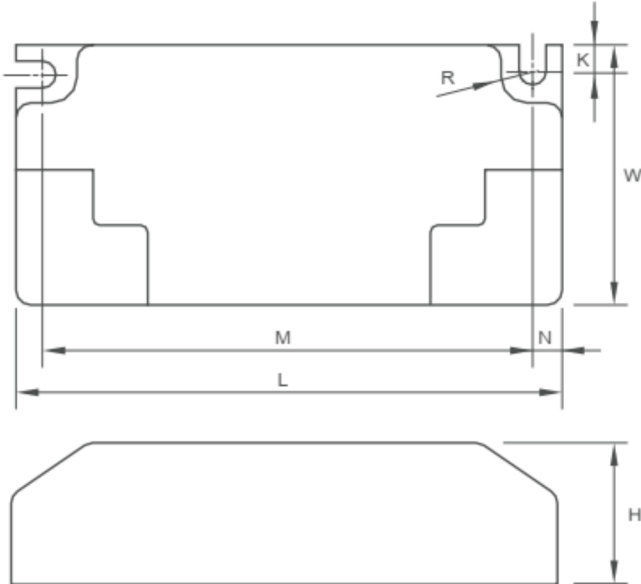
	Mains Netz	LED Output LED Ausgang	Case Gehäuse
Mains Netz	-	Double / reinforced Doppelt / verstärkt	Reinforced Verstärkt
LED Output LED Ausgang	Double / reinforced Doppelt / verstärkt	-	Basic Einfach
Case Gehäuse	Reinforced Verstärkt	Basic Einfach	-

Ordering information
Bestellinformationen

Type Typ	Packing unit carton Verpackungseinheit Karton	Gross weigh carton Bruttogewicht Karton	Net weight carton Nettogewicht Karton	Dimension carton L x W x H Abmessungen Karton B x T x H
G5S15W300LR-Z	224 pcs / Stk.	14.8 kg	16.8 kg	385 x 310 x 260 mm
G5S15W350LR-Z				
G5S13W500LR-Z				
G5S15W700LR-Z				
G5S15W1050LR-Z				

Constant Current - non dimmable
Konstantstrom - nicht dimmbar

Physical Parameter
Abmessungen



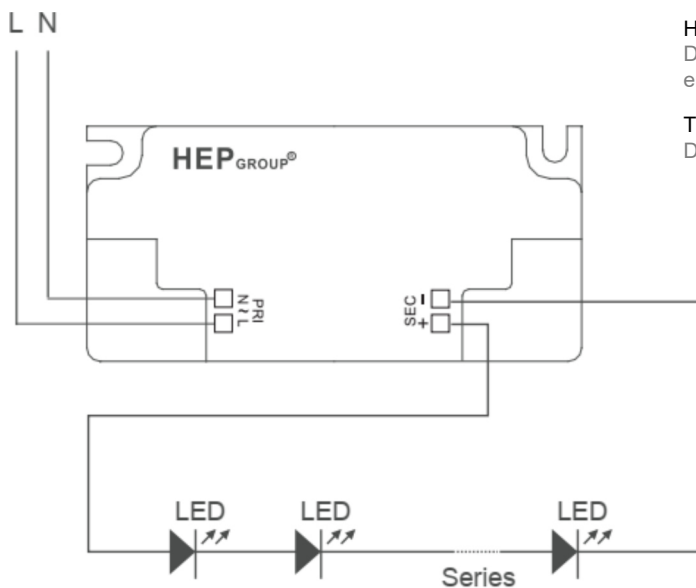
L:	85 mm	W:	40.4 mm	Tolerance:	
M:	76.4 mm	H:	22 mm	Toleranz:	
N:	4.6 mm	R:	2.1 mm	0~100	± 0.5 mm
K:	4.0 mm			100~	± 1 mm

Housing material: Gehäusematerial:	Polycarbonate Kunststoff
Soldering: Lötung:	Lead-free, comply with RoHS Bleifrei, RoHS konform
Label: Etikett:	Surface print Oberfläche bedruckt
Weight: Gewicht:	66 g 66 g

Terminal Block
Klemmblock

	Type Typ	Cable cross section Leitungsquerschnitt	Stripping Abisolierung
PRI	Screw terminal Schraubklemme	0.75-1.5 mm ²	6 mm
SEC		0.5-1.5 mm ²	6 mm

Wiring diagram
Anschaltbild



Hot plug-in or secondary switching is not permitted!
Das Anschließen im Betrieb oder sekundäres Schalten ist nicht erlaubt!

The maximum secondary wire length is 2 m.
Die maximale sekundäre Leitungslänge beträgt 2 m.

Constant Current - non dimmable
Konstantstrom - nicht dimmbar

Operating Parameter
Betriebsseigenschaften

- 300/500 mA
- 500 mA
- 700 mA
- 1050 mA

100% Load correspond to the values in the table on page 2.
100% Last entspricht den Werten aus der Tabelle auf Seite 2.

