

Constant voltage - DALI-2 DT8 & TouchDIM dimmable
Konstantspannung - DALI-2 DT8 & TouchDIM dimmbar

DC Output with constant voltage of 24 V
DALI-2 DT8 (Tunable White) & TouchDIM dimmable
Colour temperature setup range from 2000 to 10000 K
Linear plastic case with strain reliefs for independent use
Suitable for Class II luminaires
Ripple voltage $\pm 3\%$
Average lifetime 50.000 h
5 Years guarantee

Protection

- Short- & open circuit proof
- Auto. overheat regulation or cut off
- Overload protection
- SELV

DC-Ausgang mit konstanter Ausgangsspannung von 24 V
DALI-2 DT8 (Tunable White) & TouchDIM dimmbar
Farbtemperatureinstellbereich von 2000 bis 10000 K
Lineares Kunststoffgehäuse mit Zugentlastung für den unabhängigen Gebrauch
Geeignet für Leuchten der Schutzklasse II
Ausgangsspannung Restwelligkeit $\pm 3\%$
Durchschnittliche Lebensdauer 50.000 h
5 Jahre Garantie

Sicherheit

- Kurzschluss- & leerlauffest
- Autom. Rückregelung o. Abschaltung bei Übertemperatur
- Überlastschutz
- SELV

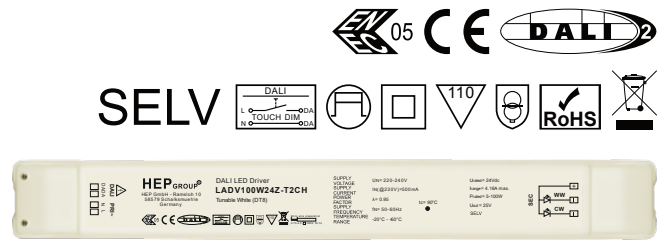


Image may differ
Abbildung kann abweichen

Constant voltage - DALI-2 DT8 & TouchDIM dimmable
Konstantspannung - DALI-2 DT8 & TouchDIM dimmbar
Main technical data
Allgemeine technische Daten

Rated supply voltage Netzspannungsbereich	220–240 V	Dimming type Dimmart	DALI-2 (DT8) / TouchDIM
AC voltage range Wechselspannungsbereich	198–264 V	Dimming technique Dimmtechnik	PWM
Mains frequency Netzfrequenz	50–60 Hz	PWM frequency PWM Frequenz	2 kHz
Input current Eingangstrom	500 mA max.	Dimming range DALI Dimmbereich DALI	1–100 %
THD ¹ THD	< 10 %	Dimming range TouchDIM Dimmbereich TouchDIM	10–100 %
Power factor ¹ Leistungsfaktor	0.95	Operating ambient temp. Betriebsumgebungtemp.	-20 – +50 °C
Efficiency ¹ Effizienz	90 %	Max. case temp. (tc) Max. Gehäusetemperatur (tc)	90 °C
Start delay Startverzögerung	< 0.5 s	Max. case temp. in fault condition Max. Gehäusetemp. im Fehlerfall	110 °C
Standby power Standby Leistung	< 0.5 W	Operating humidity Betriebsluftfeuchtigkeit	10–95 %
Networked standby Power Vernetzte Standby Leistung	< 0.5 W	Storage temperature range Lagertemperatur	-40 – +85 °C
Protection class Schutzklasse	II	Max. number of switching cycles Max. Anzahl an Schaltzyklen	> 100.000
Inrush current Einschaltstrom	60 A / 250 µs	Type of protection Schutzart	IP20
Output voltage tolerance Ausgangsspannung Toleranz	± 2.5 %	Environmental rating Umgebungsbedingung	Indoor Innenraum
Output voltage LF ripple ² Aus.-spannung NF Restwelligkeit	± 3 %	Surge transient protection Stoßspannungsfestigkeit	1.0 kV (L–N)
No load voltage Leerlaufspannung	25 Vdc	Dimension (L x W x H) ¹ Abmessung (L x B x H)	347.2 x 40 x 22 mm
Output P _{st} ^{LM} Ausgang P _{st} ^{LM}	≤ 1		
Output SVM Ausgang SVM	≤ 0.4		

All data for / Alle Angaben für U_{mains} = 230Vac, 50 Hz, full load / Vollast, without Dimmer / ohne Dimmer

¹ See diagrams below / Siehe Diagramme unten

² < 120 Hz

Product technical data
Produkt technische Daten

Type Typ	Output voltage Ausgangsspannung	Output power Ausgangsleistung	Output current Ausgangsstrom	Power consumption Leistungsaufnahme	Current consumption Stromaufnahme
LADV100W24Z-T2CH	24 Vdc	5–100 W	4.16 A max.	108.5 W	472.7 mA

All data for / Alle Angaben für U_{mains} = 230Vac, 50 Hz, full load / Vollast, without Dimmer / ohne Dimmer

¹ See diagrams below / Siehe Diagramme unten

Constant voltage - DALI-2 DT8 & TouchDIM dimmable
Konstantspannung - DALI-2 DT8 & TouchDIM dimmbar
Standards / Conformity
Normen / Konformität

Safety Sicherheit	Performance Arbeitsweise	DALI DALI	EMC EMV	ECO-Design ECO-Design	RoHS RoHS
EN 61347-1 EN 61347-2-13 EN 62493	EN 62384	EN 62386-101 EN 62386-102 EN 62386-207 EN 62386-209	EN 55015 EN 61000-3-2 EN 61000-3-3 EN 61547	EN 62442-3	EN IEC 63000

Lifetime
Lebensdauer

Type Typ	ta	40 °C	50 °C
LADV100W24Z-T2CH	tc	80 °C	90 °C
	Lifetime Lebensdauer	100.000 h	50.000 h

According to the nominal operating conditions listed in the datasheet and a failure rate of less 10 %.
 Entsprechend der im Datenblatt aufgeführten Nennbedingungen und einer Ausfallrate von kleiner 10 %.

Miniature circuit breaker
Leitungsschutzschalter

Type Typ	B10	B13	B16	B20	C10	C13	C16	C20	Inrush current Einschaltstrom
LADV100W24Z-T2CH	5	7	8	11	6	7	9	12	60 A / 250 µs

Insulation
Isolierung

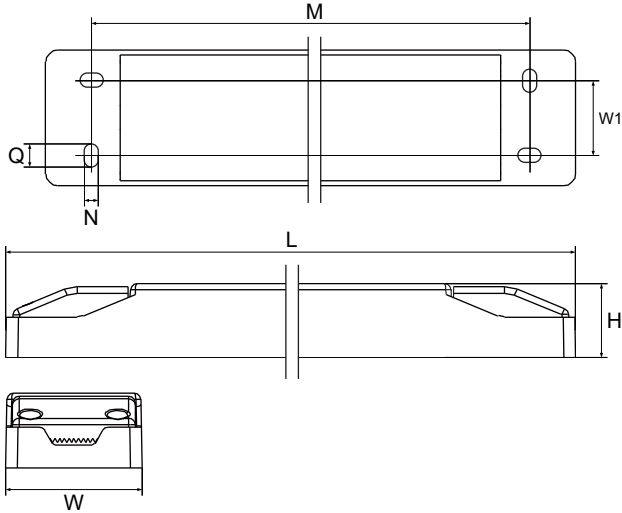
	Mains Netz	DALI DALI	LED Output LED Ausgang	Case Gehäuse
Mains Netz	-	Basic Einfach	Double / reinforced Doppelt / verstärkt	Reinforced Verstärkt
DALI DALI	Basic Einfach	-	Double / reinforced Doppelt / verstärkt	Reinforced Verstärkt
LED Output LED Ausgang	Double / reinforced Doppelt / verstärkt	Double / reinforced Doppelt / verstärkt	-	Reinforced Verstärkt
Case Gehäuse	Reinforced Verstärkt	Reinforced Verstärkt	Reinforced Verstärkt	-

Ordering information
Bestellinformationen

Type Typ	Packing unit carton Verpackungseinheit Karton	Gross weigh carton Bruttogewicht Karton	Net weight carton Nettogewicht Karton	Dimension carton L x W x H Abmessungen Karton B x T x H
LADV100W24Z-T2CH	42 pcs / Stk.	18.5 kg	16.8 kg	490 x 270 x 225 mm

Constant voltage - DALI-2 DT8 & TouchDIM dimmable Konstantspannung - DALI-2 DT8 & TouchDIM dimmbar

Physical Parameter Abmessungen



L:	347.2 mm	H:	22.0 mm	Tolerance:	
M:	320.0 mm	Q:	7.2 mm	Toleranz:	
W:	40.0 mm	N:	4.2 mm	0~100	± 0.5 mm
W1:	22.0 mm			100~	± 1 mm

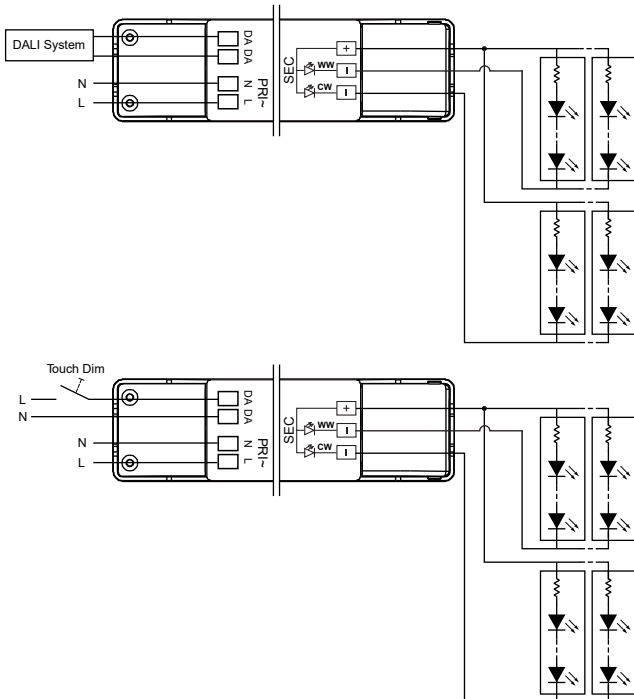
Housing material: Polycarbonate, potted
Gehäusematerial: Kunststoff, vergossen

Soldering: Lead-free, comply with RoHS
Lötung: Bleifrei, RoHS konform

Label: Surface print
Etikett: Oberfläche bedruckt

Weight: 398 g
Gewicht: 398 g

Wiring diagram Anschaltbild



Hot plug-in or secondary switching is not permitted!
Das Anschließen im Betrieb oder sekundäres Schalten ist nicht erlaubt!

DALI
Dimming up/down and CCT tuning are done independently via DALI DT8.

DALI
Das Auf-/Abdimmen und CCT-Tuning erfolgen unabhängig voneinander über DALI DT8.

TouchDIM (Dim-to-Warm)

Dim-to-Warm via push switch performs dimming up/down and CCT tuning in synchronization, i.e., dimming from max. 100% of cool color continuously down to min. 10% of warm color.

TouchDIM (Dim-to-Warm)

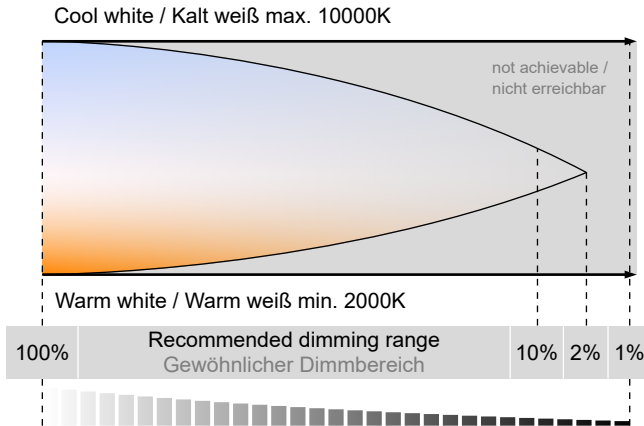
Dim-to-Warm über Tastschalter führt Auf-/Abdimmen und CCT-Tuning synchron durch, d.h. Dimmen von max. 100 % kaltweißer Farbe kontinuierlich bis min. 10% warmweißer Farbe.

Connection Verbindung

	Type Typ	Cable cross section Leitungsquerschnitt	Stripping Abisolierung
PRI		0.75-2.5 mm ²	9 mm
SEC	Screwless terminal Schraublose Klemme	0.75-2.5 mm ²	9 mm
DALI		0.75-2.5 mm ²	9 mm

Constant voltage - DALI-2 DT8 & TouchDIM dimmable Konstantspannung - DALI-2 DT8 & TouchDIM dimmbar

Function - Tunable White Funktion - Tunable White



The driver has 2 output channels used to control the dimming level and the color temperature (cool white and warm white).
Der Treiber verfügt über 2 Ausgangskanäle zur Steuerung des Dimmlevels und der Farbtemperatur (kalt weiß und warm weiß).

It respond to DALI-2 DT8 commands.
Dabei reagiert der Treiber auf DALI-2 DT8 Befehle.

Default color temperature is set to 2000K from factory.
Die Standardfarbtemperatur ist ab Werk auf 2000K eingestellt.

Function - TouchDim Funktion - TouchDIM

Short push (< 0.6 s) Push to turn ON-OFF
Kurz drücken (< 0.6 s) Drücken um AN-AUS zu schalten

Long push (> 0.6 s) Dimming up or down
Lange drücken (> 0.6 s) Hoch oder runter dimmen

Synchronization of a large number of driver of Touch Dim
Synchronisation von einer großen Anzahl von Treibern von Touch Dim

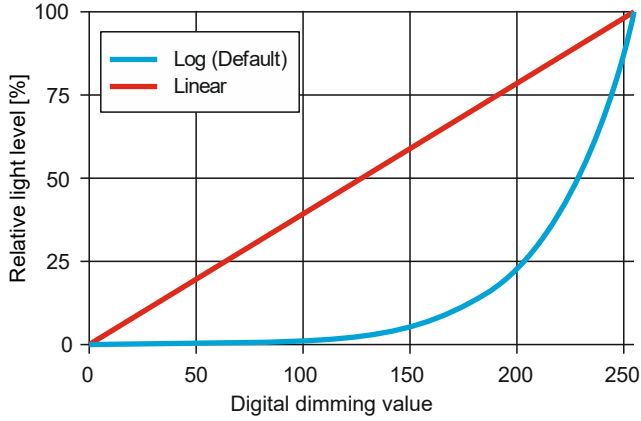
- | | | |
|-------------|---------------|---|
| 1. Step: | Long push | All the lamps are switched on |
| 1. Schritt: | Lange drücken | Alle Lampen sind eingeschaltet |
| 2. Step: | Short push | All the lamps are switched off |
| 2. Schritt: | Kurz drücken | Alle Lampen sind ausgeschaltet |
| 3. Step: | Long push | All the lamps are switched on the minimum dimming setting of the drivers and continuously Fade up to the desired dimming level, then release push button. |
| 3. Schritt: | Lange drücken | Alle Lampen schalten sich auf minimaler Dimmeinstellung ein und steigen kontinuierlich auf die gewünschte Dimmstufe bis der Schalter losgelassen wird. |

Max. lead lenght 20 m
Max. Leitungslänge 20 m

Max. parallel units 10 pcs
Max. Parallelschaltungen 10 Stück

Constant voltage - DALI-2 DT8 & TouchDIM dimmable
Konstantspannung - DALI-2 DT8 & TouchDIM dimmbar

Dimming curve
Dimmkurve



Operating Parameter
Betriebsseigenschaften

24 V

100% Load correspond to the values in the table on page 2.
100% Last entspricht den Werten aus der Tabelle auf Seite 2.

