

Constant voltage - Phase dimmable
Konstantspannung - Phasendimmbar

DC Output with constant voltage of 24 V
Phase dimmable with trailing edge dimmers
Ripple voltage $\pm 3\%$
Compact case with strain reliefs for independent use
Suitable for class I and II luminaires
Average lifetime 50.000 h
5 years guarantee

Protection

- Short- & open circuit proof
- Auto. overheat regulation or cut off
- Overload protection
- SELV

DC Ausgang mit konstanter Spannung von 24 V
Phasendimmbar mit Phasenabschnittdimmer
Spannung Restwelligkeit $\pm 3\%$
Kompaktes Gehäuse mit Zugentlastung für den unabhängigen Gebrauch
Geeignet für Leuchten der Schutzklasse I und II
Durchschnittliche Lebensdauer 50.000 h
5 Jahre Garantie

Sicherheit

- Kurzschluss- & leerlaufest
- Autom. Rückregelung o. Abschaltung bei Übertemperatur
- Überlastschutz
- SELV



Image may differ
Abbildung kann abweichen

Constant voltage - Phase dimmable Konstantspannung - Phasendimmbar

Main technical data

Allgemeine technische Daten

Rated supply voltage Netzspannungsbereich	220–240 V	Dimming type Dimmart	Trailing edge Phasenabschnitt
AC voltage range Wechselspannungsbereich	198–264 V	Dimming technique Dimmtechnik	Amplitude
Mains frequency Netzfrequenz	50–60 Hz	Dimming range Dimmbereich	10–100 %
Input current Eingangsstrom	320 mA max.	Operating ambient temp. Betriebsumgebungtemp.	-20 – +45 °C
THD ¹ THD	< 20 %	Max. case temp. (tc) Max. Gehäusetemperatur (tc)	85 °C
Power factor ¹ Leistungsfaktor	0.95	Operating humidity Betriebsluftfeuchtigkeit	10–95 %
Efficiency ¹ Effizienz	87 %	Storage temperature range Lagertemperatur	-40 – +85 °C
Start delay Startverzögerung	< 0.5 s	Max. number of switching cycles Max. Anzahl an Schaltzyklen	> 100.000
Protection class Schutzklasse	II	Type of protection Schutzart	IP20
Inrush current Einschaltstrom	13 A / 50 µs	Environmental rating Umgebungsbedingung	Indoor Innenraum
Leakage current Ableitstrom	< 0.7 mA	Surge transient protection Stoßspannungsfestigkeit	1.0 kV (L–N)
Output voltage tolerance Ausgangsspannung Toleranz	± 2.5 %	Dimension (L x W x H) ¹ Abmessung (L x B x H)	201.6 x 58 x 30 mm
Output voltage LF ripple Aus.-spannung NF Restwelligkeit	± 3 %		
No load voltage Leerlaufspannung	28 Vdc		
Output P _{st} ^{LM} Ausgang P _{st} ^{LM}	≤ 1		
Output SVM Ausgang SVM	≤ 0.4		

All data for / Alle Angaben für U_{mains} = 230Vac, 50 Hz, full load / Volllast, without Dimmer / ohne Dimmer

¹ See diagrams below / Siehe Diagramme unten

² < 120 Hz

Product technical data

Produkt technische Daten

Type Typ	Output voltage Ausgangsspannung	Output power Ausgangsleistung	Output current Ausgangsstrom	Power consumption Leistungsaufnahme	Current consumption Stromaufnahme
LATV60W24-Z	24 Vdc	12–60 W	500–2500 mA	69 W	315.6 mA

All data for / Alle Angaben für U_{mains} = 230Vac, 50 Hz, full load / Volllast, without Dimmer / ohne Dimmer

¹ See diagrams below / Siehe Diagramme unten

Constant voltage - Phase dimmable
Konstantspannung - Phasendimmbar

Standards / Conformity
Normen / Konformität

Safety Sicherheit	Performance Arbeitsweise	EMC EMV	ECO-Design ECO-Design	RoHS RoHS
EN 61347-1 EN 61347-2-13 EN 62493	EN 62384	EN 55015 EN 61000-3-2 EN 61000-3-3 EN 61547	EN 62442-3	EN IEC 63000

Lifetime
Lebensdauer

Type Typ	ta	35 °C	45 °C
LATV60W24-Z	tc	75 °C	85 °C
	Lifetime Lebensdauer	100.000 h	50.000 h

According to the nominal operating conditions listed in the datasheet and a failure rate of less 10 %.
Entsprechend der im Datenblatt aufgeführten Nennbedingungen und einer Ausfallrate von kleiner 10 %.

Miniature circuit breaker
Leitungsschutzschalter

Type Typ	B10	B13	B16	B20	C10	C13	C16	C20	Inrush current Einschaltstrom
LATV60W24-Z	10	13	16	20	10	13	16	20	13 A / 50 µs

Insulation
Isolierung

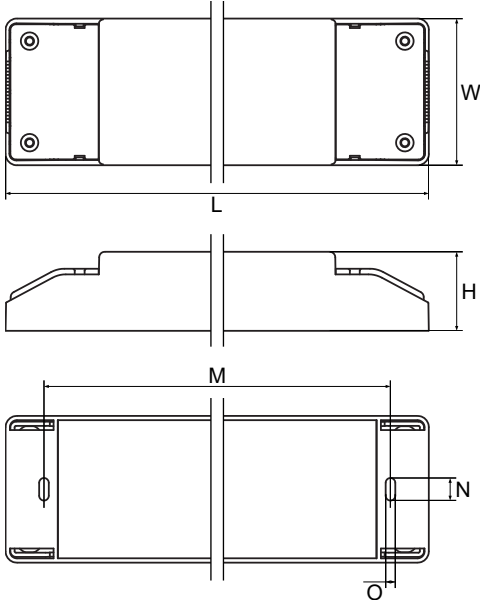
	Mains Netz	LED Output LED Ausgang	Case Gehäuse
Mains Netz	-	Double / reinforced Doppelt / verstärkt	Double / reinforced Doppelt / verstärkt
LED Output LED Ausgang	Double / reinforced Doppelt / verstärkt	-	Double / reinforced Doppelt / verstärkt
Case Gehäuse	Double / reinforced Doppelt / verstärkt	Double / reinforced Doppelt / verstärkt	-

Ordering information
Bestellinformationen

Type Typ	Packing unit carton Verpackungseinheit Karton	Gross weight carton Bruttogewicht Karton	Net weight carton Nettogewicht Karton	Dimension carton L x W x H Abmessungen Karton B x T x H
LATV60W24-Z	40 pcs / Stk.	17 kg	15.7 kg	490 x 270 x 225 mm

Constant voltage - Phase dimmable
Konstantspannung - Phasendimmbar

Physical Parameter
Abmessungen



L: 201.6 mm	M: 172.5 mm	Tolerance:
W: 58.0 mm	N: 8.0 mm	Toleranz:
H: 30.0 mm	R: 3.4 mm	0~100 ± 0.5 mm
		100~ ± 1 mm

Housing material: Polycarbonate
Gehäusematerial: Kunststoff

Soldering: Lead-free, comply with RoHS
Lötung: Bleifrei, RoHS konform

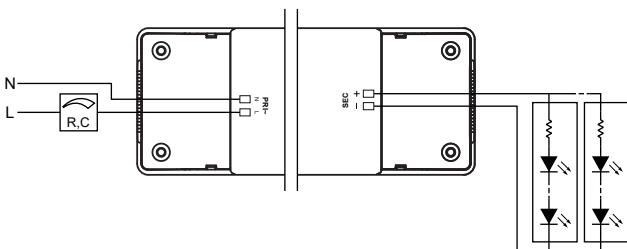
Label: Surface print
Etikett: Oberfläche bedruckt

Weight: 392.5 g
Gewicht: 392,5 g

Connection
Verbindung

	Type Typ	Cable cross section Leitungsquerschnitt	Stripping Abisolierung
PRI	Screwless terminal Schraublose Klemme	0.75-1.5 mm ²	9 mm
SEC	Screwless terminal Schraublose Klemme	0.75-1.5 mm ²	9 mm

Wiring diagram
Anschaltbild



Hot plug-in or secondary switching is not permitted!
Das Anschließen im Betrieb oder sekundäres Schalten ist nicht erlaubt!

Constant voltage - Phase dimmable
Konstantspannung - Phasendimmbar

Compatible phase dimmer
Kompatible Phasendimmer

Manufacturer Hersteller	Article no. Artikelnr.	Dimming type Dimmart	Q'ty of driver Anzahl an Treiber
BUSCH-JAEGER	6523 U-102	Trailing edge Phasenabschnitt	1
BUSCH-JAEGER	6523 UR-103	Trailing edge Phasenabschnitt	1-5
Etman	ETM327	Trailing edge Phasenabschnitt	1-3
Etman	ETM329	Trailing edge Phasenabschnitt	1-3
HZC Electric	AU-P3	Trailing edge Phasenabschnitt	1-3
JUNG	LB-Management	Trailing edge Phasenabschnitt	1
Merten	SBD200LED (MEG5134-0000)	Trailing edge Phasenabschnitt	1-2
Niko	310-0190 X	Trailing edge Phasenabschnitt	1-2
Philips	SED-200A	Trailing edge Phasenabschnitt	1-3
Schneider	SBD315RC	Trailing edge Phasenabschnitt	1-5

We are constantly testing dimmer for compatibility.
Wir testen kontinuierlich weitere Dimmer auf Komptabilität.

Constant voltage - Phase dimmable
Konstantspannung - Phasendimmbar

Operating Parameter
Betriebsseigenschaften

— 24 V

100% Load correspond to the values in the table on page 2.
100% Last entspricht den Werten aus der Tabelle auf Seite 2.

