

Constant Current - DALI-2 DT6 & TouchDIM - Current adjustable NFC
Konstantstrom - DALI-2 DT6 & TouchDIM - Einstellbarer Strom NFC

DC Output with adjustable constant current from 350 to 1050 mA via NFC in 1mA steps
DALI-2 DT6 or TouchDIM dimmable
Ripple current $\pm 3\%$
Compact case with strain reliefs for independent use
Suitable for Class II luminaires
Average lifetime 50.000 h
5 Years guarantee

Protection

- Short- & open circuit proof
- Auto. overheat regulation or cut off
- Overload protection
- SELV

Gleichstromausgang mit einstellbarem konstantem Ausgangsstrom von 350 bis 1050 mA mittels NFC in 1mA Schritten
DALI-2 DT6 oder TouchDIM dimmbar
Strom Restwelligkeit $\pm 3\%$
Kompaktes Gehäuse mit Zugentlastung für den unabhängigen Gebrauch
Geeignet für Leuchten der Schutzklasse II
Durchschnittliche Lebensdauer 50.000 h
5 Jahre Garantie

Sicherheit

- Kurzschluss- & leerlauffest
- Autom. Rückregelung o. Abschaltung bei Übertemperatur
- Überlastschutz
- SELV

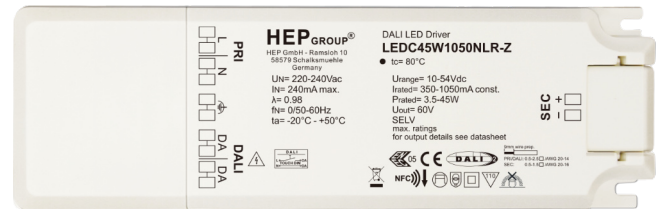
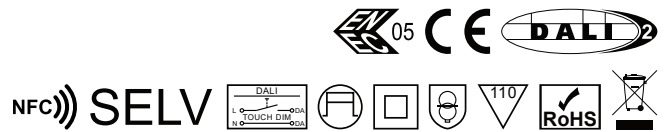


Image may differ
Abbildung kann abweichen

Constant Current - DALI-2 DT6 & TouchDIM - Current adjustable NFC
Konstantstrom - DALI-2 DT6 & TouchDIM - Einstellbarer Strom NFC
Main technical data
Allgemeine technische Daten

Rated supply voltage Netzspannungsbereich	220–240 V	Dimming type Dimmart	DALI-2 (DT6) / Touch Dim
AC voltage range Wechselspannungsbereich	198–264 V	Dimming technique Dimmtechnik	Hybrid dimming (AM / PWM)
DC voltage range Gleichspannungsbereich	280–370 V	Dim AM / PWM range Dim AM / PWM Bereich	> 100 mA - AM < 100 mA - PWM
Mains frequency Netzfrequenz	50–60 Hz	Dimming range DALI Dimmbereich DALI	0.1–100 %
Input current Eingangsstrom	240 mA max.	Dimming range Touch Dim Dimmbereich Touch Dim	5–100 %
THD ¹ THD	< 10 %	PWM frequency PWM Frequenz	1 kHz
Power factor ¹ Leistungsfaktor	0.98	Operating ambient temp. Betriebsumgebungtemp.	-20 – +50 °C
Efficiency ¹ Effizienz	88 %	Max. case temp. (tc) Max. Gehäusetemperatur (tc)	80 °C
Start delay Startverzögerung	< 0.5 s	Operating humidity Betriebsluftfeuchtigkeit	10–95 %
Stand-By Power Stand By Leistung	< 0.5 W	Storage temperature range Lagertemperatur	-40 – +85 °C
Protection class Schutzklasse	II	Max. number of switching cycles Max. Anzahl an Schaltzyklen	> 100.000
Inrush current Einschaltstrom	19 A / 20 µs	Type of protection Schutzart	IP20
Leakage current Ableitstrom	< 0.7 mA	Environmental rating Umgebungsbedingung	Indoor Innenraum
Output current range Ausgangsstrombereich	350–1050 mA	Surge transient protection Stoßspannungsfestigkeit	1.0 kV (L–N) 2.0 kV (L–FE, N–FE)
Output current tolerance Ausgangsstrom Toleranz	± 5 %	Dimension (L x W x H) ¹ Abmessung (L x B x H)	220 x 70 x 30 mm
Out. current LF ripple ² Ausg.-strom NF Restwelligkeit	± 3 %		
No load voltage Leerlaufspannung	60 Vdc		
Output P _{st} ^{LM} Ausgang P _{st} ^{LM}	≤ 1		
Output SVM Ausgang SVM	≤ 0.1		

All data for / Alle Angaben für U_{mains} = 230Vac, 50 Hz, full load/Vollast, without Dimmer/ohne Dimmer

¹ See diagrams below / Siehe Diagramme unten

² < 120 Hz

Constant Current - DALI-2 DT6 & TouchDIM - Current adjustable NFC
Konstantstrom - DALI-2 DT6 & TouchDIM - Einstellbarer Strom NFC
Product technical data
Produkt technische Daten

Type Typ	Output current ¹ Ausgangsstrom	Output power ¹ Ausgangsleistung	Output voltage ¹ Ausgangsspannung	Power consumption Leistungsaufnahme	Current consumption Stromaufnahme
LEDC45W1050NLR-Z	350 mA	3.5–18.9 W	10–54 V	23.6 W	102.8 mA
	450 mA	4.5–24.3 W	10–54 V	28.8 W	125.5 mA
	500 mA	5–27 W	10–54 V	31.8 W	138.5 mA
	600 mA	6–32.4 W	10–54 V	37.8 W	164.4 mA
	700 mA	7–37.8 W	10–54 V	43.6 W	189.6 mA
	800 mA	8–43.2 W	10–54 V	49.6 W	216 mA
	900 mA	9–45 W	10–50 V	50.7 W	220.5 mA
	1000 mA	10–45 W	10–45 V	51.1 W	222.3 mA
	1050 mA	10.5–45 W	10–43 V	51.3 W	223.2 mA

All data for / Alle Angaben für $U_{\text{mains}} = 230\text{Vac}$, 50 Hz, full load/Vollast, without Dimmer/ohne Dimmer

¹ See diagrams below / Siehe Diagramme unten

Constant Current - DALI-2 DT6 & TouchDIM - Current adjustable NFC Konstantstrom - DALI-2 DT6 & TouchDIM - Einstellbarer Strom NFC

Standards / Conformity

Normen / Komformität

Safety Sicherheit	Performance Arbeitsweise	DALI DALI	EMC EMV	ECO-Design ECO-Design	RoHS RoHS
EN 61347-1 EN 61347-2-13 EN 62493	EN 62384	EN 62386-101 EN 62386-102 EN 62386-207	EN 55015 EN 61000-3-2 EN 61000-3-3 EN 61547	EN 62442-3	EN 50581

Lifetime

Lebensdauer

Type Typ	ta	40 °C	50 °C
LEDC45W1050NLR-Z	tc	70 °C	80 °C
	Lifetime Lebensdauer	100.000 h	50.000 h

According to the nominal operating conditions listed in the datasheet and a failure rate of less 10 %.

Entsprechend der im Datenblatt aufgeführten Nennbedingungen und einer Ausfallrate von kleiner 10 %.

Miniature circuit breaker

Leistungsschutzschalter

Type Typ	B10	B13	B16	B20	C10	C13	C16	C20	Inrush current Einschaltstrom
LEDC45W1050NLR-Z	14	18	22	28	14	18	22	28	19 A / 20 µs

Insulation

Isolierung

	Mains Netz	FE FE	DALI DALI	LED Output LED Ausgang
Mains Netz	-	Double Doppelt	Basic Einfach	Double / reinforced Doppelt / verstärkt
FE FE	Double Doppelt	-	Basic Einfach	Basic Einfach
DALI DALI	Basic Einfach	Basic Einfach	-	Supplementary Zusätzlich
LED Output LED Ausgang	Double / reinforced Doppelt / verstärkt	Basic Einfach	Supplementary Zusätzlich	-

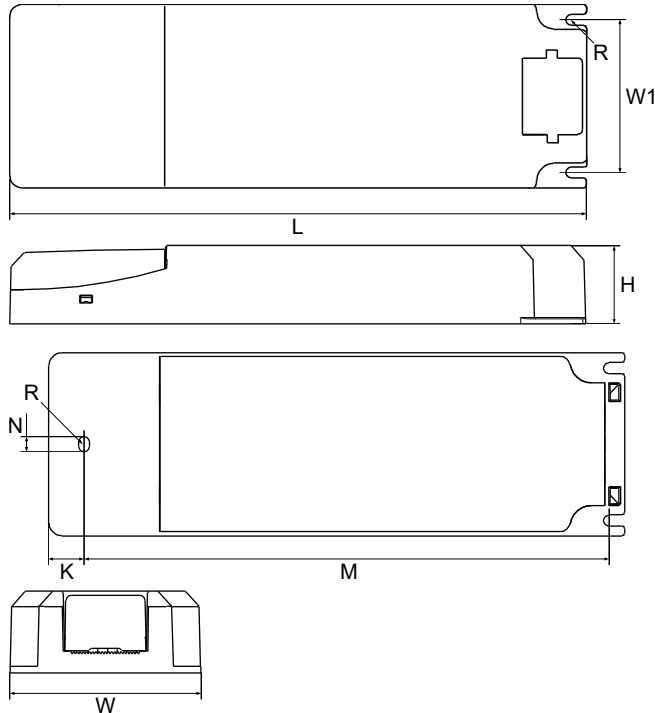
Ordering information

Bestellinformationen

Type Typ	Packing unit carton Verpackungseinheit Karton	Gross weigh carton Bruttogewicht Karton	Net weight carton Netto-Gewicht Karton	Dimension carton L x W x H Abmessungen Karton B x T x H
LEDC45W1050NLR-Z	36 pcs / Stk.	9.2 kg	7.9 kg	385 x 310 x 260 mm

Constant Current - DALI-2 DT6 & TouchDIM - Current adjustable NFC
Konstantstrom - DALI-2 DT6 & TouchDIM - Einstellbarer Strom NFC

Physical Parameter
Abmessungen



L: 220.0 mm	R: 2.1 mm	Tolerance:
W: 70.0 mm	N: 6.0 mm	Toleranz:
W1: 58.2 mm	K: 13.5 mm	0~100 ± 0.5 mm
H: 30.0 mm	M: 200.5 mm	100~ ± 1 mm

Terminal block: Screwless terminal
Klemmblock: Schraublose Klemme

Cable cross section:	PRI 0.5-2.5 mm ²
Leitungsquerschnitt:	SEC 0.5-1.5 mm ²
	DALI 0.5-2.5 mm ²
	PRI 0,5-2,5 mm ²
	SEC 0,5-1,5 mm ²
	DALI 0,5-2,5 mm ²

Stripping: 9 mm
Abisolierung: 9 mm

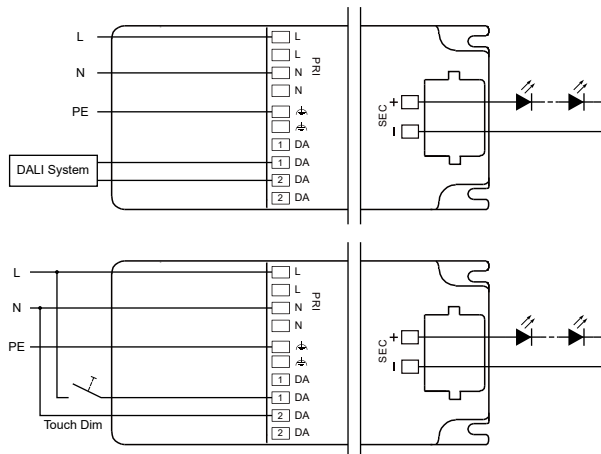
Housing material: Polycarbonate
Gehäusematerial: Kunststoff

Soldering: Lead-free, comply with RoHS
Lötung: Bleifrei, RoHS konform

Label: Surface print
Etikett: Oberfläche bedruckt

Weight: 231 g
Gewicht: 231 g

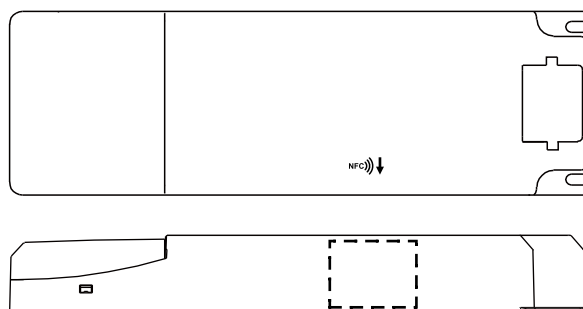
Wiring diagram
Anschaltbild



Hot plug-in or secondary switching is not permitted!
Das Anschließen im Betrieb oder sekundäres Schalten ist nicht erlaubt!

The maximum secondary wire length is 2 m.
Die maximale sekundäre Leitungslänge beträgt 2 m.

Area of NFC Antenna
Bereich der NFC Antenne



Constant Current - DALI-2 DT6 & TouchDIM - Current adjustable NFC

Konstantstrom - DALI-2 DT6 & TouchDIM - Einstellbarer Strom NFC

Function - Near Field Communication (NFC)

Funktion - Nahfeldkommunikation (NFC)

The wireless communication can be used to write and read configuration of a driver with the software NFCApplication on the operating system Windows 10 or via Android / iOS smartphone app HEPxNFC.

Die drahtlose Kommunikation dient zum schreiben und auslesen von Konfigurationen eines LED Treibers über die NFCApplication auf dem Betriebssystem Windows 10 oder der Android / iOS Smartphone App HEPxNFC.

For more information visit our website.

Für mehr Informationen besuchen Sie unsere Website.

<https://www.hepgmbh.de/en/services/hepxnfc/>

<https://www.hepgmbh.de/de/services/hepxnfc/>

The LED Driver can be programmed while operating. After programming the power supply must be disconnected for min. 10 seconds. Der LED Treiber kann während des Betriebs programmiert werden. Nach dem Programmieren muss die Stromversorgung für min. 10 Sekunden unterbrochen werden.

Function - Touch Dim

Funktion - Push Dim

Short push (< 0.6 s)
Kurz drücken (< 0.6 s)

Push to turn ON-OFF
Drücken um AN-AUS zu schalten

Long push (> 0.6 s)
Lange drücken (> 0.6 s)

Dimming up or down
Hoch oder runter dimmen

Synchronization of a large number of driver of Touch Dim
Synchronisation von einer großen anzahl von Treibern von Touch Dim

1. Step: Long push
1. Schritt: Lange drücken

All the lamps are switched on
Alle Lampen sind eingeschaltet

2. Step: Short push
2. Schritt: Kurz drücken

All the lamps are switched off
Alle Lampen sind ausgeschaltet

3. Step: Long push
3. Schritt: Lange drücken

All the lamps are switched on the minimum dimming setting of the drivers and continuously Fade up to the desired dimming level, then release push button.
Alle Lampen schalten sich auf minimaler Dimmeinstellung ein und steigen kontinuierlich auf die gewünschte Dimmstufe bis der Schalter losgelassen wird.

Max. lead lenght
Max. Leitungslänge

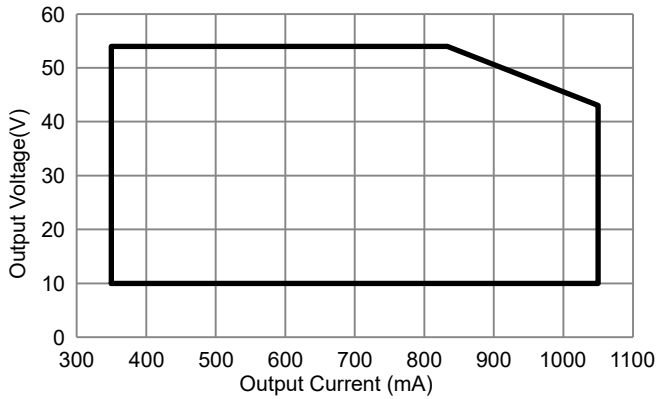
20 m
20 m

Max. parallel units
Max. Parallelschaltungen

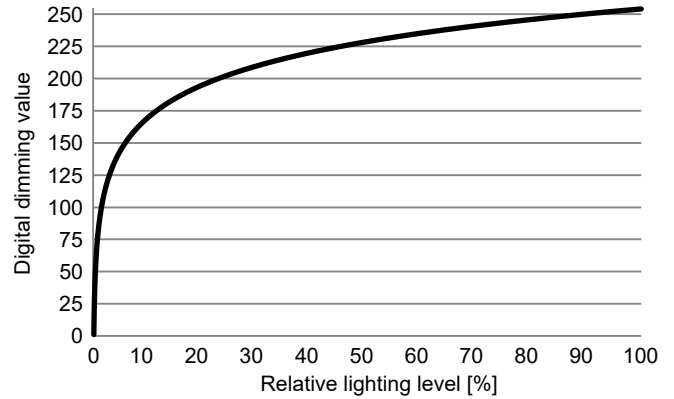
15 pcs
15 Stück

Constant Current - DALI-2 DT6 & TouchDIM - Current adjustable NFC
Konstantstrom - DALI-2 DT6 & TouchDIM - Einstellbarer Strom NFC

Output Power Range
Ausgangsleistungsbereich



Dimming curve
Dimmkurve



Operating Parameter
Betriebsseigenschaften

- 1050 mA
- 700 mA
- 350 mA

100% Load correspond to the values in the table on page 2.
100% Last entspricht den Werten aus der Tabelle auf Seite 2.

