

Constant Current - DALI-2 DT6 & TouchDIM - Current adjustable NFC
Konstantstrom - DALI-2 DT6 & TouchDIM - Einstellbarer Strom NFC

DC Output with adjustable constant current from 900 to 1750 mA via NFC in 1mA steps
DALI-2 DT6 or TouchDIM dimmable
Ripple current $\pm 5\%$
Compact case with strain reliefs for independent use
Suitable for Class II luminaires
Average lifetime 50.000 h
5 Years guarantee

Protection

- Short- & open circuit proof
- Auto. overheat regulation or cut off
- Overload protection
- SELV

Gleichstromausgang mit einstellbarem konstantem Ausgangsstrom von 900 bis 1750 mA mittels NFC in 1mA Schritten
DALI-2 DT6 oder TouchDIM dimmbar
Strom Restwelligkeit $\pm 5\%$
Kompaktes Gehäuse mit Zugentlastung für den unabhängigen Gebrauch
Geeignet für Leuchten der Schutzklassen II
Durchschnittliche Lebensdauer 50.000 h
5 Jahre Garantie

Sicherheit

- Kurzschluss- & leerlauffest
- Autom. Rückregelung o. Abschaltung bei Übertemperatur
- Überlastschutz
- SELV

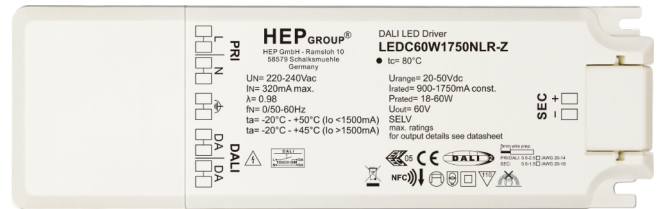
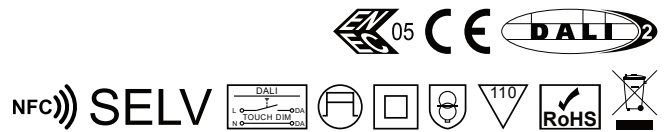


Image may differ
Abbildung kann abweichen

Constant Current - DALI-2 DT6 & TouchDIM - Current adjustable NFC
Konstantstrom - DALI-2 DT6 & TouchDIM - Einstellbarer Strom NFC
Main technical data
Allgemeine technische Daten

Rated supply voltage Netzspannungsbereich	220–240 V	Dimming type Dimmart	DALI-2 (DT6) / Touch Dim
AC voltage range Wechselspannungsbereich	198–264 V	Dimming technique Dimmtechnik	Hybrid dimming (AM / PWM)
DC voltage range Gleichspannungsbereich	280–340 V	Dim AM / PWM range Dim AM / PWM Bereich	> 200 mA - AM < 200 mA - PWM
Mains frequency Netzfrequenz	0 / 50–60 Hz	Dimming range DALI Dimmbereich DALI	0.1–100 %
Input current Eingangsstrom	320 mA max.	Dimming range Touch Dim Dimmbereich Touch Dim	5–100 %
THD ¹ THD	< 10 %	PWM frequency PWM Frequenz	1 kHz
Power factor ¹ Leistungsfaktor	0.98	Operating ambient temp. Betriebsumgebungtemp.	-20 – +50 °C ≤ 1500 mA -20 – +45 °C ≥ 1500 mA
Efficiency ¹ Effizienz	86 %	Max. case temp. (tc) Max. Gehäusetemperatur (tc)	80 °C
Start delay Startverzögerung	< 0.5 s	Operating humidity Betriebsluftfeuchtigkeit	10–95 %
Stand-By Power Stand By Leistung	< 0.5 W	Storage temperature range Lagertemperatur	-40 – +85 °C
Protection class Schutzklasse	II	Max. number of switching cycles Max. Anzahl an Schaltzyklen	> 100.000
Inrush current Einschaltstrom	35 A / 35 µs	Type of protection Schutzart	IP20
Leakage current Ableitstrom	< 0.7 mA	Environmental rating Umgebungsbedingung	Indoor Innenraum
Output current range Ausgangsstrombereich	900–1750 mA	Surge transient protection Stoßspannungsfestigkeit	1.0 kV (L–N) 2.0 kV (L–PE, N–PE)
Output current tolerance Ausgangsstrom Toleranz	± 5 %	Dimension (L x W x H) ¹ Abmessung (L x B x H)	220 x 70 x 30 mm
Out. current LF ripple ² Ausg.-strom NF Restwelligkeit	± 5 %		
No load voltage Leerlaufspannung	60 Vdc		
Output P _{st} ^{LM} Ausgang P _{st} ^{LM}	≤ 1		
Output SVM Ausgang SVM	≤ 0.1		

All data for / Alle Angaben für U_{mains} = 230Vac, 50 Hz, full load/Vollast, without Dimmer/ohne Dimmer

¹ See diagrams below / Siehe Diagramme unten

² < 120 Hz

Constant Current - DALI-2 DT6 & TouchDIM - Current adjustable NFC
Konstantstrom - DALI-2 DT6 & TouchDIM - Einstellbarer Strom NFC
Product technical data
Produkt technische Daten

Type Typ	Output current ¹ Ausgangsstrom	Output power ¹ Ausgangsleistung	Output voltage ¹ Ausgangsspannung	Power consumption Leistungsaufnahme	Current consumption Stromaufnahme
LEDC60W1750NLR-Z	900 mA	18-45 W	20-50 V	51.9 W	226 mA
	1000 mA	20-50 W	20-50 V	57.5 W	250.4 mA
	1100 mA	22-55 W	20-50 V	63.8 W	277.6 mA
	1200 mA	24-60 W	20-50 V	69.4 W	301.8 mA
	1300 mA	26-60 W	20-46 V	67.6 W	294.2 mA
	1400 mA	28-60 W	20-43 V	68.3 W	297 mA
	1500 mA	30-60 W	20-40 V	69.9 W	304 mA
	1600 mA	32-60 W	20-37.5 V	69.6 W	303 mA
	1700 mA	34-60 W	20-35 V	69.9 W	304 mA
	1750 mA	35-60 W	20-34 V	70.3 W	306 mA

All data for / Alle Angaben für $U_{\text{mains}} = 230\text{Vac}$, 50 Hz, full load/Vollast, without Dimmer/ohne Dimmer

¹ See diagrams below / Siehe Diagramme unten

Constant Current - DALI-2 DT6 & TouchDIM - Current adjustable NFC
Konstantstrom - DALI-2 DT6 & TouchDIM - Einstellbarer Strom NFC
Standards / Conformity
Normen / Komformität

Safety Sicherheit	Performance Arbeitsweise	DALI DALI	EMC EMV	ECO-Design ECO-Design	RoHS RoHS
EN 61347-1 EN 61347-2-13 EN 62493	EN 62384	EN 62386-101 EN 62386-102 EN 62386-207	EN 55015 EN 61000-3-2 EN 61000-3-3 EN 61547	EN 62442-3	EN 50581

Lifetime
Lebensdauer

Type Typ	ta	40 °C	50 °C
≤ 1500 mA LEDC60W1750NLR-Z	tc	70 °C	80 °C
	Lifetime Lebensdauer	100.000 h	50.000 h
Type Typ	ta	35 °C	45 °C
≥ 1500 mA LEDC60W1750NLR-Z	tc	70 °C	80 °C
	Lifetime Lebensdauer	100.000 h	50.000 h

According to the nominal operating conditions listed in the datasheet and a failure rate of less 10 %.

Entsprechend der im Datenblatt aufgeführten Nennbedingungen und einer Ausfallrate von kleiner 10 %.

Miniature circuit breaker
Leistungsschutzschalter

Type Typ	B10	B13	B16	B20	C10	C13	C16	C20	Inrush current Einschaltstrom
LEDC60W1750NLR-Z	6	8	10	13	10	13	16	21	35 A / 35 µs

Insulation
Isolierung

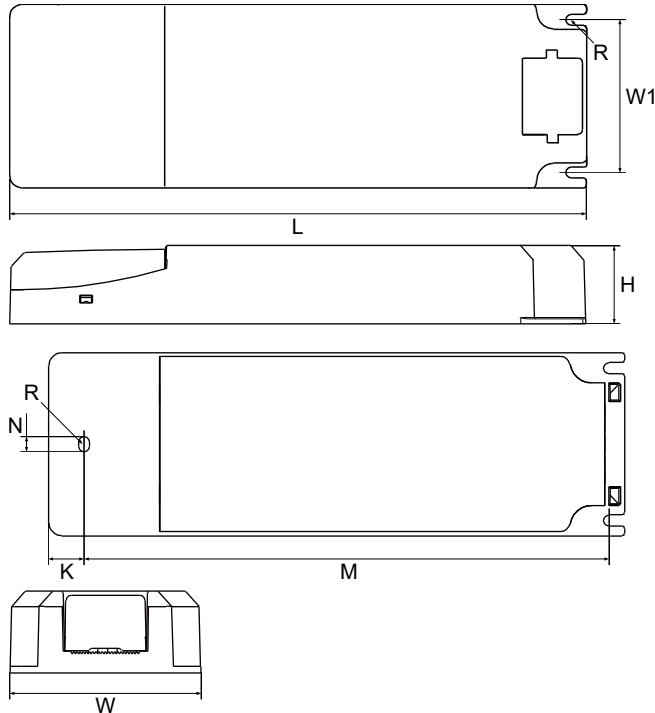
	Mains Netz	FE FE	DALI DALI	LED Output LED Ausgang
Mains Netz	-	Double Doppelt	Basic Einfach	Double / reinforced Doppelt / verstärkt
FE FE	Double Doppelt	-	Basic Einfach	Basic Einfach
DALI DALI	Basic Einfach	Basic Einfach	-	Supplementary Zusätzlich
LED Output LED Ausgang	Double / reinforced Doppelt / verstärkt	Basic Einfach	Supplementary Zusätzlich	-

Ordering information
Bestellinformationen

Type Typ	Packing unit carton Verpackungseinheit Karton	Gross weigh carton Bruttogewicht Karton	Net weight carton Netto-Gewicht Karton	Dimension carton L x W x H Abmessungen Karton B x T x H
LEDC60W1750NLR-Z	30 pcs / Stk.	16.6 kg	15.7 kg	490 x 270 x 225 mm

Constant Current - DALI-2 DT6 & TouchDIM - Current adjustable NFC
Konstantstrom - DALI-2 DT6 & TouchDIM - Einstellbarer Strom NFC

Physical Parameter
Abmessungen



L: 220.0 mm	R: 2.1 mm	Tolerance:
W: 70.0 mm	N: 6.0 mm	Toleranz:
W1: 58.2 mm	K: 13.5 mm	0~100 ± 0.5 mm
H: 30.0 mm	M: 200.5 mm	100~ ± 1 mm

Terminal block: Screwless terminal
Klemmblock: Schraublose Klemme

Cable cross section:	PRI 0.5-2.5 mm ²
Leitungsquerschnitt:	SEC 0.5-1.5 mm ²
	DALI 0.5-2.5 mm ²
	PRI 0,5-2,5 mm ²
	SEC 0,5-1,5 mm ²
	DALI 0,5-2,5 mm ²

Stripping: 9 mm
Abisolierung: 9 mm

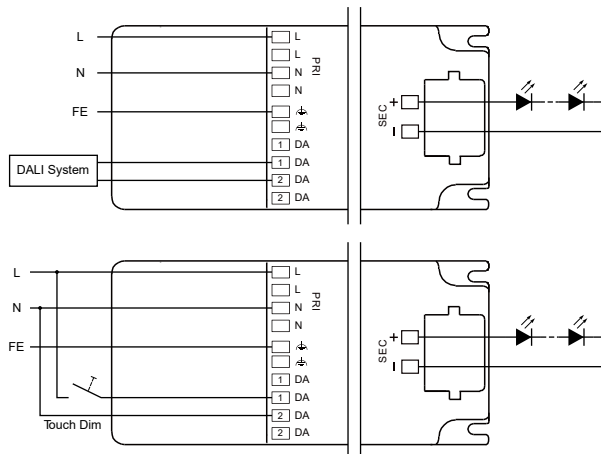
Housing material: Polycarbonate, potted
Gehäusematerial: Kunststoff, vergossen

Soldering: Lead-free, comply with RoHS
Lötung: Bleifrei, RoHS konform

Label: Surface print
Etikett: Oberfläche bedruckt

Weight: 500 g
Gewicht: 500 g

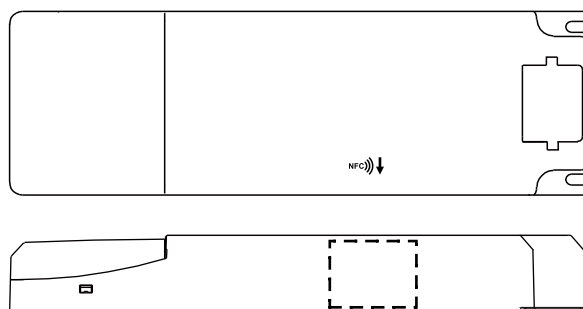
Wiring diagram
Anschaltbild



Hot plug-in or secondary switching is not permitted!
Das Anschließen im Betrieb oder sekundäres Schalten ist nicht erlaubt!

The maximum secondary wire length is 2 m.
Die maximale sekundäre Leitungslänge beträgt 2 m.

Area of NFC Antenna
Bereich der NFC Antenne



Constant Current - DALI-2 DT6 & TouchDIM - Current adjustable NFC Konstantstrom - DALI-2 DT6 & TouchDIM - Einstellbarer Strom NFC

Function - Near Field Communication (NFC) Funktion - Nahfeldkommunikation (NFC)

The wireless communication can be used to write and read configuration of a driver with the software NFCApplication on the operating system Windows 10 or via Android / iOS smartphone app HEPxNFC.
Die drahtlose Kommunikation dient zum schreiben und auslesen von Konfigurationen eines LED Treibers über die NFCApplication auf dem Betriebssystem Windows 10 oder der Android / iOS Smartphone App HEPxNFC.

For more information visit our website.
Für mehr Informationen besuchen Sie unsere Website.

<https://www.hepgmbh.de/en/services/hepxnfc/>
<https://www.hepgmbh.de/de/services/hepxnfc/>

The LED Driver can be programmed while operating. After programming the power supply must be disconnected for min. 10 seconds.
Der LED Treiber kann während des Betriebs programmiert werden. Nach dem Programmieren muss die Stromversorgung für min. 10 Sekunden unterbrochen werden.

Function - Touch Dim Funktion - Push Dim

Short push (< 0.6 s) Push to turn ON-OFF
Kurz drücken (< 0.6 s) Drücken um AN-AUS zu schalten

Long push (> 0.6 s) Dimming up or down
Lange drücken (> 0.6 s) Hoch oder runter dimmen

Synchronization of a large number of driver of Touch Dim
Synchronisation von einer großen anzahl von Treibern von Touch Dim

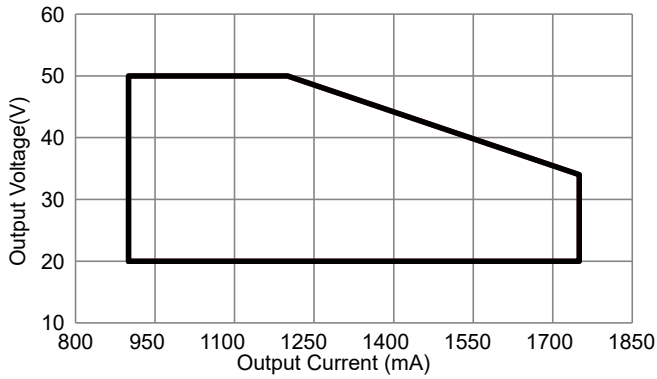
- | | | |
|-------------|---------------|---|
| 1. Step: | Long push | All the lamps are switched on |
| 1. Schritt: | Lange drücken | Alle Lampen sind eingeschaltet |
| 2. Step: | Short push | All the lamps are switched off |
| 2. Schritt: | Kurz drücken | Alle Lampen sind ausgeschaltet |
| 3. Step: | Long push | All the lamps are switched on the minimum dimming setting of the drivers and continuously Fade up to the desired dimming level, then release push button. |
| 3. Schritt: | Lange drücken | Alle Lampen schalten sich auf minimaler Dimmeinstellung ein und steigen kontinuierlich auf die gewünschte Dimmstufe bis der Schalter losgelassen wird. |

Max. lead lenght 20 m
Max. Leitungslänge 20 m

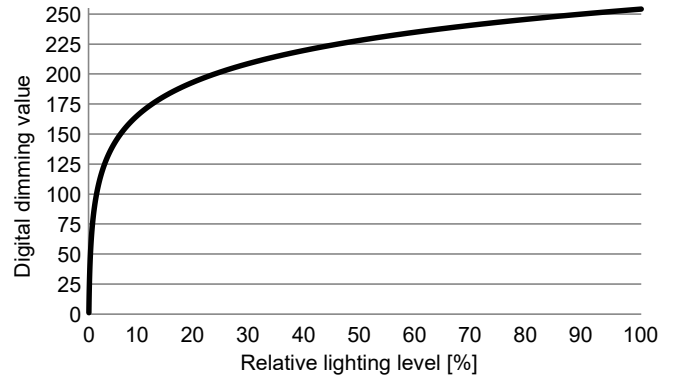
Max. parallel units 15 pcs
Max. Parallelschaltungen 15 Stück

Constant Current - DALI-2 DT6 & TouchDIM - Current adjustable NFC
Konstantstrom - DALI-2 DT6 & TouchDIM - Einstellbarer Strom NFC

Output Power Range
Ausgangsleistungsbereich



Dimming curve
Dimmkurve



Operating Parameter
Betriebsseigenschaften

- 1750 mA
- 1200 mA
- 900 mA

100% Load correspond to the values in the table on page 2.
100% Last entspricht den Werten aus der Tabelle auf Seite 2.

