

Constant Current Dimmable LED Driver

Dimmable LED Driver 15 W

Dimmbarer LED Driver 15 W

Phase dimmable LED Driver for constant current LED
DC Output with constant current

Average service life 50,000 h
Failure rate 0.20 % / 1000 h
Operating ambient temperature -20°C - +50°C

Protection:

1. Short- & open circuit proof
2. Auto. overheat regulation or cut off
3. Overload protection
4. SELV

Phasendimmbarer LED Treiber für konstantstrom LED
Gleichstrom Ausgang mit konstanter Stromstärke

Durchschnittliche Lebensdauer 50.000 h
Ausfallrate 0,20 % / 1000 h
Umgebungstemperatur -20°C - +50°C

Sicherheit:

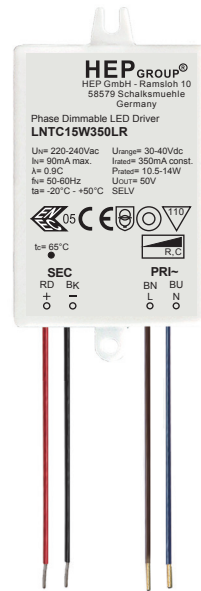
1. Kurzschluss- & leerlaufest
2. Autom. Rückregelung o. Abschaltung bei Übertemperatur
3. Überlastschutz
4. SELV

Conformity	EN 61347-1	EN 61347-2-13	EN 62493
Konformität	EN 62384	EN 55015	EN 61547
		EN 61000-3-2	EN 61000-3-3

Main Technical Data

Allgemeine Technische Daten

Rated input voltage Netzspannung	220–240 V
Input frequency Eingangsfrequenz	50–60 Hz
Power factor Leistungsfaktor	0.90 C
THD THD	< 20 %
Protection class Schutzklasse	double or reinforced insulation for built-in electronic control gear
Inrush current Einschaltstrom	30 A, 40 µs
Ripple Restwelligkeit	< 10 % peak to peak @ full load
Dimming type Dimmart	Trailing edge
Dimming range Dimmbereich	10–100 %
Dimension Abmessungen	78 x 43.5 x 26 mm



Img. may differ / Abb. kann abweichen



Item No.

All data for / Alle Angaben für $U_{\text{main}} = 230 \text{ Vac}$

Artikelnummer	LNTC15W180LR	LNTC15W200LR	LNTC15W250LR
Input current Eingangsstrom	45 mA	50 mA	65 mA
Output power Ausgangsleistung	5.4–7.2 W	6–8 W	7.5–10 W
Output current Ausgangsstrom	180 mA	200 mA	250 mA
Output voltage Ausgangsspannung	30–40 Vdc	30–40 Vdc	30–40 Vdc
No load voltage Leerlaufspannung	50 Vdc	50 Vdc	50 Vdc
Efficiency Effizienz	> 82 %	> 82 %	> 82 %
Max. case temp. (tc) Max. Gehäusetemp. (tc)	65 °C	65 °C	65 °C

Item No.

Artikelnummer	LNTC15W300LR	LNTC15W350LR
Input current Eingangsstrom	75 mA	90 mA
Output power Ausgangsleistung	9–12 W	10.5–14 W
Output current Ausgangsstrom	300 mA	350 mA
Output voltage Ausgangsspannung	30–40 Vdc	30–40 Vdc
No load voltage Leerlaufspannung	50 Vdc	50 Vdc
Efficiency Effizienz	> 82 %	> 82 %
Max. case temp. (tc) Max. Gehäusetemp. (tc)	65 °C	65 °C

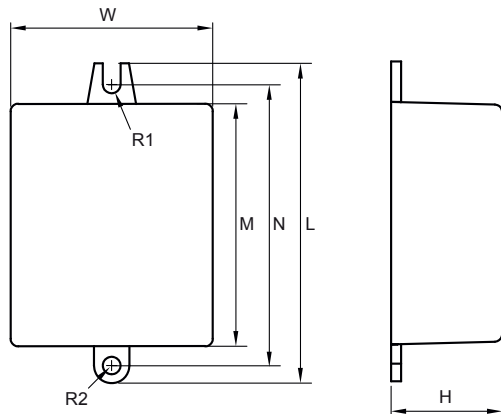
Dimmable LED Driver 15 W

Dimmbarer LED Driver 15 W

LNTC15WxxxLR

Physical Parameter

Abmessungen



L :	78 mm	H :	26 mm	Tolerance:
N :	71 mm	R1:	3.5 mm	Toleranz:
M :	63 mm	R2:	3.5 mm	0 ~ 100 +/-0.5 mm
W :	43.5 mm			100 ~ +/-1 mm

Slot on one side allowing alignment

Anschlusslasche auf einer Seite erlaubt: M+/-3 mm

Wire
PRI: Brown / Blue 140 mm 0.75 mm²
SEC: Red / Black 145 mm 0.34 mm²

Leitung:
PRI: Braun / Blau 140 mm 0,75 mm²
SEC: Rot / Schwarz 145 mm 0,34 mm²

Housing material: Polycarbonate

Gehäusematerial: Kunststoff

Soldering: Lead-free, comply with RoHS

Lötung: Bleifrei, RoHS konform

Label: Surface print

Etikett: Oberfläche bedruckt

Weight: 70 g

Gewicht: 70 g

Compatible phase dimmer

Kompatible Phasendimmer

Trailing Edge Dimmer*

Manufacturer	Model	Q'ty of parallel connection	Min. load [W]
BUSCH-JAEGER	6519U	10	40 W
BUSCH-JAEGER	6513U-102	10	40 W
ETM	321P	10	25 W
CLIPSAL	32E450TM	10	10 W
Berker	2874	10	20 W

* We are constantly testing dimmer for compatibility. Please check our website for more information.

Wir testen kontinuierlich weitere Dimmer auf Kompatibilität.

Mehr Informationen finden Sie auf unserer Website.

Wiring Diagram

Anschaltbild

