



Constant Current Dimmable LED Driver

Dimmable LED Driver 30 W

Dimmbarer LED Driver 30 W

Phase dimmable LED Driver for constant current LED
DC Output with constant current

Average service life 50,000 h
Failure rate 0.20 % / 1000 h
Operating ambient temperature -20°C - +50°C

Protection:

1. Short- & open circuit proof
2. Auto. overheat regulation or cut off
3. Overload protection
4. SELV

Phasendimmbarer LED Treiber für konstantstrom LED
Gleichstrom Ausgang mit konstanter Stromstärke

Durchschnittliche Lebensdauer 50.000 h
Ausfallrate 0,20 % / 1000 h
Umgebungstemperatur -20°C - +50°C

Sicherheit:

1. Kurzschluss- & leerlaufest
2. Autom. Rückregelung o. Abschaltung bei Übertemperatur
3. Überlastschutz
4. SELV

Conformity	EN 61347-1	EN 61347-2-13	EN 62493
Konformität	EN 62384	EN 55015	EN 61547
		EN 61000-3-2	EN 61000-3-3

Main Technical Data

Allgemeine Technische Daten

Rated input voltage Netzspannung	220–240 V
Input frequency Eingangsfrequenz	50–60 Hz
Power factor Leistungsfaktor	0.90 C
THD THD	< 20 %
Protection class Schutzklasse	double or reinforced insulation for built-in electronic control gear
Inrush current Einschaltstrom	30 A, 40 µs
Ripple Restwelligkeit	< 10 % peak to peak @ full load
Dimming type Dimmart	Trailing edge
Dimming range Dimmbereich	10–100 %
Dimension Abmessungen	89 x 45 x 32 mm



Img. may differ / Abb. kann abweichen



Item No.

All data for / Alle Angaben für $U_{\text{main}} = 230 \text{ Vac}$

Artikelnummer	LNTC30W400LRP	LNTC30W450LRP	LNTC30W500LRP	LNTC30W550LRP	LNTC30W600LRP
Input current Eingangsstrom	145 mA	165 mA	180 mA	140 mA	150 mA
Output power Ausgangsleistung	14.4–24 W	16.2–27 W	18–30 W	13.8–23.1 W	15–25.2 W
Output current Ausgangsstrom	400 mA	450 mA	500 mA	550 mA	600 mA
Output voltage Ausgangsspannung	36–60 Vdc	36–60 Vdc	36–60 Vdc	25–42 Vdc	25–42 Vdc
No load voltage Leerlaufspannung	70 Vdc	70 Vdc	70 Vdc	50 Vdc	50 Vdc
Efficiency Effizienz	> 85 %	> 85 %	> 85 %	> 85 %	> 85 %
Max. case temp. (tc) Max. Gehäusetemp. (tc)	80 °C	80 °C	80 °C	80 °C	80 °C

Item No.

Artikelnummer	LNTC30W700LRP	LNTC30W800LRP	LNTC30W900LRP	LNTC30W1000LRP
Input current Eingangsstrom	175 mA	145 mA	160 mA	180 mA
Output power Ausgangsleistung	17.5–29.4 W	14.4–24 W	16.2–27 W	18–30 W
Output current Ausgangsstrom	700 mA	800 mA	900 mA	1000 mA
Output voltage Ausgangsspannung	25–42 Vdc	18–30 Vdc	18–30 Vdc	18–30 Vdc
No load voltage Leerlaufspannung	50 Vdc	38 Vdc	38 Vdc	38 Vdc
Efficiency Effizienz	> 85 %	> 85 %	> 85 %	> 85 %
Max. case temp. (tc) Max. Gehäusetemp. (tc)	80 °C	80 °C	80 °C	80 °C

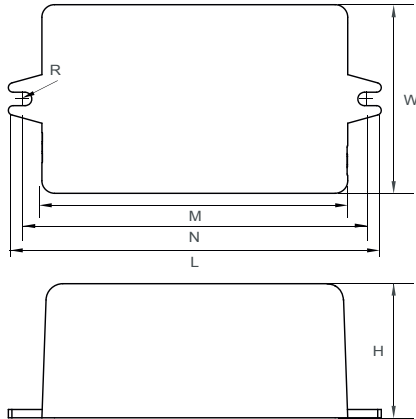
Dimmable LED Driver 30 W

Dimmbarer LED Driver 30 W

LNTC30WxxxLRP

Physical Parameter

Abmessungen



L :	89	mm	H :	32	mm	Tolerance:
N :	81	mm	R :	3.2	mm	Toleranz:
M :	73	mm				0 ~ 100 +/-0.5 mm
W :	45	mm				100 ~ +/-1 mm

Slot on one side allowing alignment

Anschlusslasche auf einer Seite erlaubt: M+/-3 mm

Wire
PRI: Brown / Blue 127 / 133 mm 0.75 mm²
SEC: Red / Black 130 / 135 mm 0.34 mm²

Leitung:
PRI: Braun / Blau 127 / 133 mm 0,75 mm²
SEC: Rot / Schwarz 130 / 135 mm 0,34 mm²

Housing material: Polycarbonate, potted

Gehäusematerial: Kunststoff, vergossen

Soldering: Lead-free, comply with RoHS

Lötung: Bleifrei, RoHS konform

Label: Surface print

Etikett: Oberfläche bedruckt

Weight: 170 g

Gewicht: 170 g

Compatible phase dimmer

Kompatible Phasendimmer

Trailing Edge Dimmer*

Manufacturer	Model	Q'ty of parallel connection	Min. load [W]
BUSCH-JAEGER	6519U	10	40 W
BUSCH-JAEGER	6513U-102	10	40 W
ETM	321P	10	25 W
CLIPSAL	32E450TM	10	10 W
Schneider Electric	SBD315RC2874	10	20 W
AcTEC	D350	10	20 W

* We are constantly testing dimmer for compatibility. Please check our website for more information.

Wir testen kontinuierlich weitere Dimmer auf Kompatibilität.
Mehr Informationen finden Sie auf unserer Website.

Wiring Diagram

Anschaltbild

