



Constant Current Dimmable LED Driver

Dimmable LED Driver 40 W

Dimmbarer LED Driver 40 W

Phase dimmable LED Driver for constant current LED
DC Output with constant current

Average service life 50,000 h
Failure rate 0.20 % / 1000 h
Operating ambient temperature -20°C - +50°C

Protection:

1. Short- & open circuit proof
2. Auto. overheat regulation or cut off
3. Overload protection
4. SELV

Phasendimmbarer LED Treiber für konstantstrom LED
Gleichstrom Ausgang mit konstanter Stromstärke

Durchschnittliche Lebensdauer 50.000 h
Ausfallrate 0,20 % / 1000 h
Umgebungstemperatur -20°C - +50°C

Sicherheit:

1. Kurzschluss- & leerlaufest
2. Autom. Rückregelung o. Abschaltung bei Übertemperatur
3. Überlastschutz
4. SELV

Conformity	EN 61347-1	EN 61347-2-13	EN 62493
Konformität	EN 62384	EN 55015	EN 61547
		EN 61000-3-2	EN 61000-3-3

Main Technical Data

Allgemeine Technische Daten

Rated input voltage Netzspannung	220–240 V
Input frequency Eingangsfrequenz	50–60 Hz
Power factor Leistungsfaktor	0.90 C
THD THD	< 20 %
Protection class Schutzklasse	double or reinforced insulation for built-in electronic control gear
Inrush current Einschaltstrom	30 A, 40 µs
Ripple Restwelligkeit	< 10 % peak to peak @ full load
Dimming type Dimmart	Trailing edge
Dimming range Dimmbereich	10–100 %
Dimension Abmessungen	96 x 55 x 32 mm



Img. may differ / Abb. kann abweichen



All data for / Alle Angaben für $U_{\text{main}} = 230 \text{ Vac}$

Item No. Artikelnummer	LNTC40W500LRP	LNTC40W600LRP	LNTC40W700LRP	LNTC40W800LRP	LNTC40W850LRP
Input current Eingangsstrom	170 mA	205 mA	240 mA	215 mA	225 mA
Output power Ausgangsleistung	17.5–28.5 W	21–34.2 W	24.5–39.9 W	20.8–35.2 W	22.1–37.4 W
Output current Ausgangsstrom	500 mA	600 mA	700 mA	800 mA	850 mA
Output voltage Ausgangsspannung	35–57 Vdc	35–57 Vdc	35–57 Vdc	26–44 Vdc	26–44 Vdc
No load voltage Leerlaufspannung	63 Vdc	63 Vdc	63 Vdc	50 Vdc	50 Vdc
Efficiency Effizienz	> 85 %	> 85 %	> 85 %	> 85 %	> 85 %
Max. case temp. (tc) Max. Gehäusetemp. (tc)	80 °C	80 °C	80 °C	85 °C	85 °C

Item No. Artikelnummer	LNTC40W900LRP	LNTC40W950LRP	LNTC40W1000LRP	LNTC40W1050LRP
Input current Eingangsstrom	240 mA	215 mA	230 mA	240 mA
Output power Ausgangsleistung	23.4–39.6 W	20.9–36.1 W	22–38 W	23.1–39.9 W
Output current Ausgangsstrom	900 mA	950 mA	1000 mA	1050 mA
Output voltage Ausgangsspannung	26–44 Vdc	22–38 Vdc	22–38 Vdc	22–38 Vdc
No load voltage Leerlaufspannung	50 Vdc	45 Vdc	45 Vdc	45 Vdc
Efficiency Effizienz	> 85 %	> 85 %	> 85 %	> 85 %
Max. case temp. (tc) Max. Gehäusetemp. (tc)	85 °C	85 °C	85 °C	85 °C

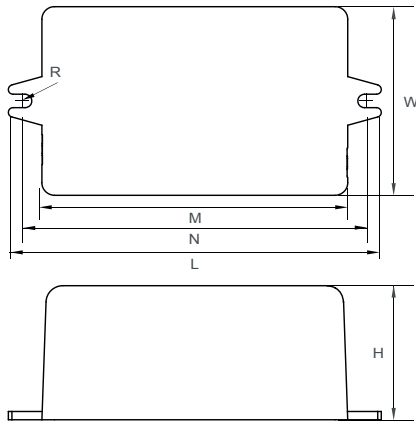
Dimmable LED Driver 40 W

Dimmbarer LED Driver 40 W

LNTC40WxxxLRP

Physical Parameter

Abmessungen



L :	96 mm	H :	32 mm	Tolerance:
N :	88.2 mm	R :	3.2 mm	Toleranz:
M :	80 mm			0 ~ 100 +/-0.5 mm
W :	55 mm			100 ~ +/-1 mm

Slot on one side allowing alignment

Anschlusslasche auf einer Seite erlaubt: M+/-3 mm

Wire
PRI: Brown / Blue 127 / 133 mm 0.75 mm²
SEC: Red / Black 130 / 135 mm 0.34 mm²

Leitung:
PRI: Braun / Blau 127 / 133 mm 0,75 mm²
SEC: Rot / Schwarz 130 / 135 mm 0,34 mm²

Housing material: Polycarbonate, potted

Gehäusematerial: Kunststoff, vergossen

Soldering: Lead-free, comply with RoHS

Lötung: Bleifrei, RoHS konform

Label: Surface print

Etikett: Oberfläche bedruckt

Weight: 210 g

Gewicht: 210 g

Compatible phase dimmer

Kompatible Phasendimmer

Trailing Edge Dimmer*

Manufacturer	Model	Q'ty of parallel connection	Min. load [W]
BUSCH-JAEGER	6519U	10	40 W
BUSCH-JAEGER	6513U-102	10	40 W
ETM	321P	10	25 W
CLIPSAL	32E450TM	10	10 W
Schneider Electric	SBD315RC2874	10	20 W
AcTEC	D350	10	20 W

* We are constantly testing dimmer for compatibility. Please check our website for more information.

Wir testen kontinuierlich weitere Dimmer auf Kompatibilität. Mehr Informationen finden Sie auf unserer Website.

Wiring Diagram

Anschaltbild

