

Track Light System - Constant Current - Phase dimmable - Current adjustable
Stromschienensystem - Konstantstrom - Phasendimmbar - Einstellbarer Strom

DC Output with constant current
Adjustable output current of 600, 700 & 800 mA
via DIP-Switch
Trailing edge dimmable
Ripple current $\pm 5\%$
Threaded sleeve M10x1 for mounting the luminaire
head
Several compatible 3-phase track system
Suitable for Class II luminaires
Average lifetime 50.000 h
5 Years guarantee

- White (RAL 9010)
- Black (RAL 9011)
- Gray (RAL 7040)

Protection

- Short- & open circuit proof
- Auto. overheat regulation or cut off
- Overload protection
- SELV

DC-Ausgang mit Einstellbarem konstantem
Ausgangsstrom von 600, 700 & 800 mA
mittels DIP-Schalter
Phasenabschnitt dimmbar
Stromrippel $\pm 5\%$
Gewindehülse M10x1 zur Montage des Leuchtenkopf
Verschiedene kompatible 3-Phasen Stromschienen
Systeme
Geeignet für Leuchten der Schutzklasse II
Durchschnittliche Lebensdauer 50.000 h
5 Jahre Garantie

- Weiß (RAL 9010)
- Schwarz (RAL 9011)
- Grau (RAL 7040)

Sicherheit

- Kurzschluss- & leerlauffest
- Autom. Rückregelung o. Abschaltung bei
Übertemperatur
- Überlastschutz
- SELV

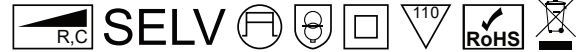


Image may differ
Abbildung kann abweichen

Track Light System - Constant Current - Phase dimmable - Current adjustable
Stromschienensystem - Konstantstrom - Phasendimmbar - Einstellbarer Strom
Main technical data
Allgemeine technische Daten

| | | | |
|---|--------------|--|----------------------------------|
| Rated supply voltage Netzspannungsbereich | 220–240 V | Dimming type Dimmart | Trailing Edge Phasenabschnitt |
| AC voltage range Wechselspannungsbereich | 198–264 V | Dimming range ¹ Dimmbereich | 10–100 % |
| Mains frequency Netzfrequenz | 50–60 Hz | Dimming technique Dimmtechnik | Amplitude |
| Input current Eingangsstrom | 180 mA max. | Operating ambient temp. Betriebsumgebungtemp. | -20 – +35 °C |
| THD ¹ THD | < 20 % | Max. case temp. (tc) Max. Gehäusetemperatur (tc) | 65 °C |
| Power factor ¹ Leistungsfaktor | 0.90 C | Operating humidity Betriebsluftfeuchtigkeit | 10–90 % |
| Efficiency ¹ Effizienz | 86 % | Storage temperature range Lagertemperatur | -40 – +85 °C |
| Start delay Startverzögerung | < 0.5 s | Max. number of switching cycles Max. Anzahl an Schaltzyklen | > 100.000 |
| Protection class Schutzklasse | II | Type of protection Schutzart | IP20 |
| Inrush current Einschaltstrom | 15 A / 40 µs | Environmental rating Umgebungsbedingung | Indoor Innenraum |
| Output current tolerance Ausgangsstrom Toleranz | ± 5 % | Surge transient protection Stoßspannungsfestigkeit | 1.0 kV (L–N) |
| Out. current LF ripple ² Ausg.-strom NF Restwelligkeit | ± 5 % | Dimension (L x W x H) ¹ Abmessung (L x B x H) | 230.5 x 31 x 45.9 mm |
| No load voltage Leerlaufspannung | 55 Vdc | | |
| Output P _{st} ^{LM} Ausgang P _{st} ^{LM} | ≤ 1 | | |
| Output SVM Augang SVM | ≤ 0.4 | | |

All data for / Alle Angaben für U_{mains} = 230Vac, 50 Hz, full load / Vollast, without Dimmer / ohne Dimmer

¹ See diagrams below / Siehe Diagramme unten

² < 120 Hz

Product technical data
Produkt technische Daten

| Type Typ | Output current Ausgangsstrom | Output power Ausgangsleistung | Output voltage Ausgangsspannung | Power consumption Leistungsaufnahme | Current consumption Stromaufnahme |
|----------------|---------------------------------|----------------------------------|------------------------------------|--|--------------------------------------|
| | 600 mA | 15–24 W | 25–40 Vdc | 28.7 W | 129.5 mA |
| LWTC32W800CALR | 700 mA | 17.5–28 W | 25–40 Vdc | 33.6 W | 151 mA |
| | 800 mA | 20–32 W | 25–40 Vdc | 37 W | 166 mA |

All data for / Alle Angaben für U_{mains} = 230Vac, 50 Hz, full load / Vollast, without Dimmer / ohne Dimmer

¹ See diagrams below / Siehe Diagramme unten

Track Light System - Constant Current - Phase dimmable - Current adjustable
Stromschienensystem - Konstantstrom - Phasendimmbar - Einstellbarer Strom
Standards / Conformity
Normen / Komformität

| Safety Sicherheit | Performance Arbeitsweise | EMC EMV | ECO-Design ECO-Design | RoHS RoHS |
|--|-----------------------------|--|--------------------------|--------------|
| EN 61347-1 EN 61347-2-13 EN 62493 IEC 60570 | EN 62384 | EN 55015 EN 61000-3-2 EN 61000-3-3 EN 61547 | EN 62442-3 | EN IEC 63000 |

Lifetime
Lebensdauer

| Type Typ | ta | 25 °C | 35 °C |
|----------------|-------------------------|-------------|------------|
| LWTC32W800CALR | tc | 55 °C | 65 °C |
| | Lifetime Lebensdauer | > 100.000 h | > 50.000 h |

According to the nominal operating conditions listed in the datasheet and a failure rate of less 10 %.

Entsprechend der im Datenblatt aufgeführten Nennbedingungen und einer Ausfallrate von kleiner 10 %.

Miniature circuit breaker
Leistungsschutzschalter

| Type Typ | B10 | B13 | B16 | B20 | C10 | C13 | C16 | C20 | Inrush current Einschaltstrom |
|----------------|-----|-----|-----|-----|-----|-----|-----|-----|----------------------------------|
| LWTC32W800CALR | 18 | 23 | 28 | 36 | 18 | 23 | 28 | 36 | 15 A / 40 µs |

Insulation
Isolierung

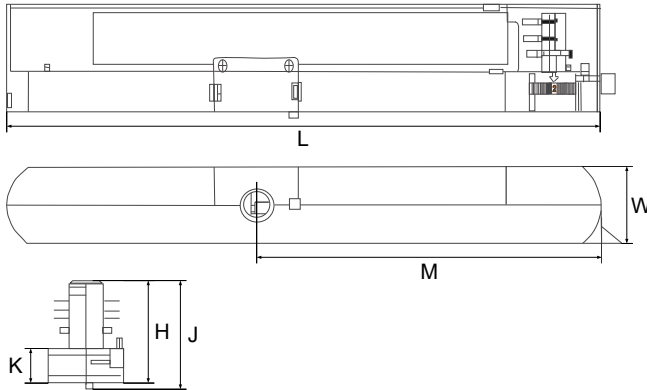
| | Mains Netz | LED Output LED Ausgang |
|---------------------------|--|--|
| Mains Netz | - | Double / reinforced Doppelt / verstärkt |
| LED Output LED Ausgang | Double / reinforced Doppelt / verstärkt | - |

Ordering information
Bestellinformationen

| Type Typ | Color Farbe | Packing unit carton Verpackungseinheit Karton | Gross weigh carton Bruttogewicht Karton | Net weight carton Netto-Gewicht Karton | Dimension carton L x W x H Abmessungen Karton B x T x H |
|------------------|------------------|---|--|---|--|
| LWTC32W800CALR-W | White Weiß | 35 pcs / Stk. | 5.8 kg | 4.9 kg | 385 x 310 x 260 mm |
| LWTC32W800CALR-B | Black Schwarz | | | | |
| LWTC32W800CALR-G | Gray Grau | | | | |

Track Light System - Constant Current - Phase dimmable - Current adjustable
Stromschienensystem - Konstantstrom - Phasendimmbar - Einstellbarer Strom

Physical Parameter
Abmessungen



| | | |
|-------------|-------------|----------------|
| L: 230.5 mm | M: 136.2 mm | Tolerance: |
| W: 31.0 mm | K: 15.9 mm | Toleranz: |
| H: 43.4 mm | J: 45.9 mm | 0~100 ± 0.5 mm |
| | | 100~ ± 1 mm |

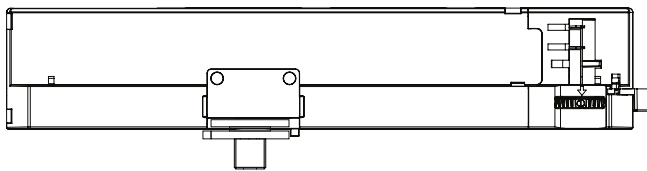
Housing material: Polycarbonate
Gehäusematerial: Kunststoff

Soldering: Lead-free, comply with RoHS
Lötung: Bleifrei, RoHS konform

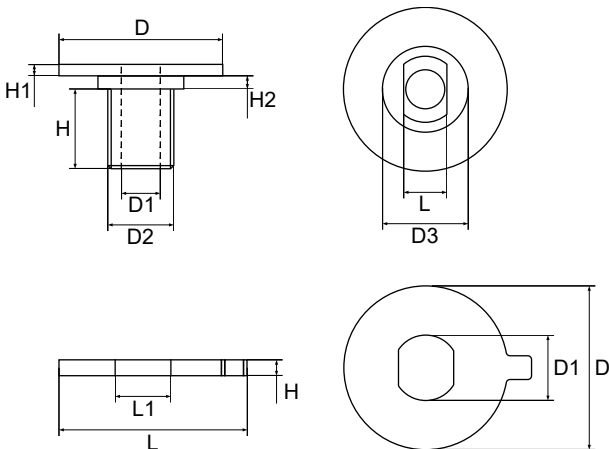
Label: Surface print
Etikett: Oberfläche bedruckt

Weight: 140 g
Gewicht: 140 g

Threaded sleeve M10x1 & Anti-twist protection
Gewindehülse M10x1 & Verdreherschutz



The maximum allowed weight of the complete luminaire is 5 kg (50 N).
Das maximale erlaubte Gewicht der gesamten Leuchte beträgt 5 kg (50 N).



| | |
|---------------|------------|
| D: Ø 25.0 mm | L: 8.3 mm |
| D1: Ø 6.5 mm | H: 10.8 mm |
| D2: M10x1 mm | H1: 1.9 mm |
| D3: Ø 13.0 mm | H2: 2.3 mm |

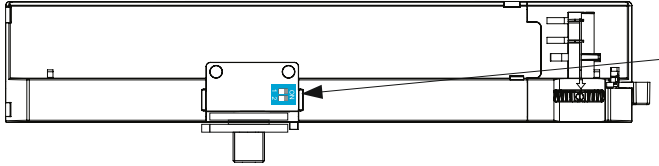
| | |
|---------------|------------|
| D: Ø 25.5 mm | L: 29.2 mm |
| D1: Ø 10.0 mm | L1: 8.5 mm |
| H: 2.7 mm | |

Connection
Verbindung

| | Type Typ | Cable cross section Leitungsquerschnitt | Stripping Abisolierung |
|-----|--|--|---------------------------|
| PRI | Track system Schienensystem | | |
| SEC | Screwless terminal Schraublose Klemme | 0.34-0.5 mm ² | 9 mm |

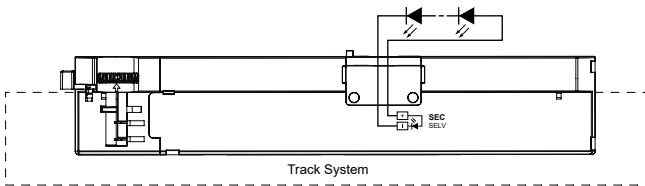
Track Light System - Constant Current - Phase dimmable - Current adjustable Stromschienensystem - Konstantstrom - Phasendimmbar - Einstellbarer Strom

DIP switch setting DIP Schalter Einstellung



| Output current Ausgangsstrom | DIP switch / DIP-Schalter | |
|---------------------------------|---------------------------|----|
| | 1 | 2 |
| 600 mA | - | - |
| 700 mA | ON | - |
| 800 mA | ON | ON |

Wiring diagram Anschaltbild



Hot plug-in or secondary switching is not permitted!
Das Anschließen im Betrieb oder sekundäres Schalten ist nicht erlaubt!

The maximum secondary wire length is 2 m.
Die maximale sekundäre Leitungslänge beträgt 2 m.

Compatible track system Kompatibel Stromschienensysteme

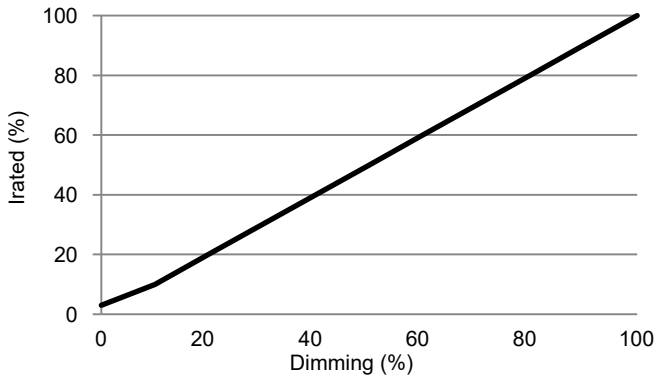
| Manufacturer Hersteller | Type Typ | Model Modell | System System |
|----------------------------|------------------------------|-------------------------|---------------------|
| NORDIC ALUMINIUM | Global Track Pro | XTS 4x00 x=1,2,3,4 | 3-phase 3-Phasen |
| EUTRAC | Surface Track | 25-x0 x=1, 2, 3, 4 | 3-phase 3-Phasen |
| ZUMTOBEL | 3 Circuits DALI track system | S2 801 S2 803 | 3-phase 3-Phasen |
| IVELA | 3-phase LKM | 7501-x0 x=1, 2, 3, 4 | 3-phase 3-Phasen |
| POWERGEAR | 3 Circuit Track System | PRO-04x0 x=1, 2, 3 | 3-phase 3-Phasen |

Compatible phase dimmer Kompatible Phasendimmer

| Manufacturer Hersteller | Article no. Artikelnr. | Dimming type Dimmart | Q'ty of driver Anzahl an Treiber |
|----------------------------|---------------------------|----------------------------------|-------------------------------------|
| Etman | ETM327 | Trailing edge Phasenabschnitt | 1-8 |
| Etman | ETM329 | Trailing edge Phasenabschnitt | 1-8 |
| Philips | SED-200A | Trailing edge Phasenabschnitt | 1-6 |
| Schneider | SBD315RC | Trailing edge Phasenabschnitt | 1-8 |

Track Light System - Constant Current - Phase dimmable - Current adjustable
Stromschienensystem - Konstantstrom - Phasendimmbar - Einstellbarer Strom

Dimming curve
Dimmkurve



Operating Parameter
Betriebsseigenschaften

- 800 mA
- 700 mA
- 600 mA

100% Load correspond to the values in the table on page 2.
100% Last entspricht den Werten aus der Tabelle auf Seite 2.

