

Drahtloser intelligenter Hub für Niko Home Control

552-00001

4 Jahre
Garantie

Der drahtlose intelligente Hub für Niko Home Control ist das Gehirn der Installation. Mit ihm können Sie alle vernetzten Geräte in Ihrer Installation mit dem System verbinden. Nachdem Sie sie hinzugefügt haben, können Sie sie problemlos mit Ihrem Smartphone bedienen. Mit der Programmiersoftware können Sie auch umfangreiche Funktionen wie Raumstimmungen, Alles-aus-Aktionen oder die Anwesenheitssimulation hinzufügen. Der intelligente Hub muss immer in Kombination mit der Niko Home Control-Programmiersoftware verwendet werden.



Technische Daten

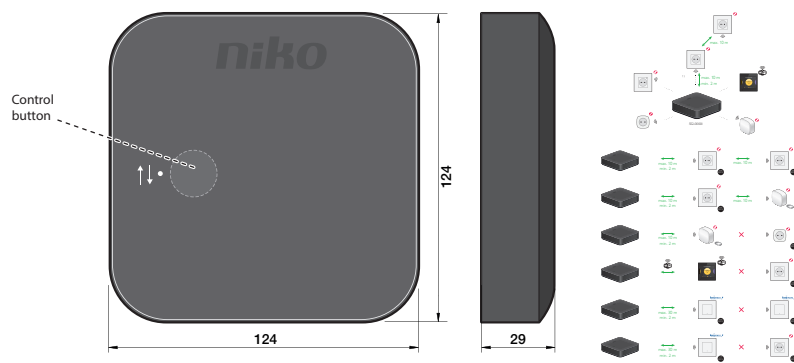
Drahtloser intelligenter Hub für Niko Home Control

- Drahtlose Kommunikation: Zigbee 2,4 Ghz, Easywave, Easywave #, WLAN
- Kommunikationsprotokoll 1: Niko Easywave – 868,3 MHz
- Übertragungsbereich 1: Max 30 m innen
- Kommunikationsprotokoll 2: Zigbee 3.0 – 2.4 GHz
- Übertragungsbereich 2: Max. 10 m innen, mit Netzwerkunterstützung für höhere Reichweite.
- Kommunikationsprotokoll 3: Niko Easywave # 869,05 MHz
- Übertragungsbereich 3: Max 30 m innen
- Kommunikationsprotokoll: WLAN – 2.4 GHz
- Montage: horizontale oder vertikale Wandmontage (in einer Höhe von maximal 2 m)
- Maximale Stromaufnahme: 6 W
- Maximale Sendeleistung: 2 dBm
- Eingangsspannung: 5 V über Micro-USB-Port (Netzteil mitgeliefert)
- Anschlüsse: RJ45 Port, 100 Mbit WAN Port, SMR P1 Port
- Kommunikationsprotokoll: WiFi, Zigbee® 3.0, Easywave®, Easywave® #
- Gewicht: 148 g
- Abmessungen (HxBxT): 124 x 124 x 30 mm
- Kennzeichnung: CE



niko

Abmessungen



Anschlussplan

