

PRODUKTDATENBLATT

DL ALU DALI DN 200 35 W 6500 K IP44/IP20 WT

DOWNLIGHT ALU DALI | Downlightleuchten mit Aluminiumgehäuse und DALI-Treiber



Anwendungsgebiete

- Direkter Ersatz für Leuchten mit Kompaktleuchtstofflampen
- Allgemeinbeleuchtung
- Öffentlicher Raum
- Treppenhäuser
- Flure
- Eingangsbereiche
- Geschäfte

Produktvorteile

- Erweiterte Funktionen durch bereits enthaltenes DALI-Vorschaltgerät
- DALI-EVG bereits mit individueller Leuchtenstrom-Einstellung vorinstalliert
- Hohe Lichtausbeute
- Bis zu 60 % Energieersparnis (im Vergleich zu Leuchten, die Kompaktleuchtstofflampen nutzen)
- Sehr homogenes Licht
- Funktionales Design
- Einfache Installation mit schnellem Anschluss
- 5 Jahre Garantie

Produkteigenschaften



- Anspruchvollere Installationen mit DALI Lichtsteuerung
- Durchmesser des erforderlichen Deckenausschnitts: 150 mm oder 200 mm (versionsabhängig)
- Schutzart: IP44

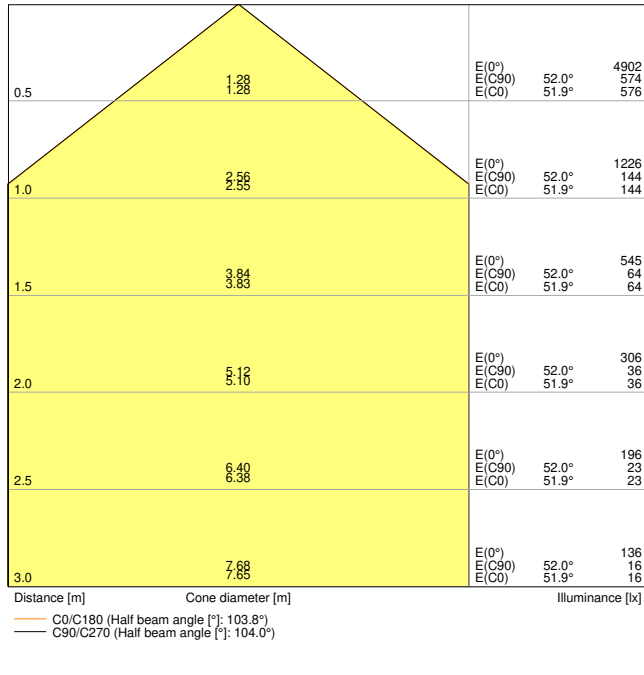
TECHNISCHE DATEN

Elektrische Daten

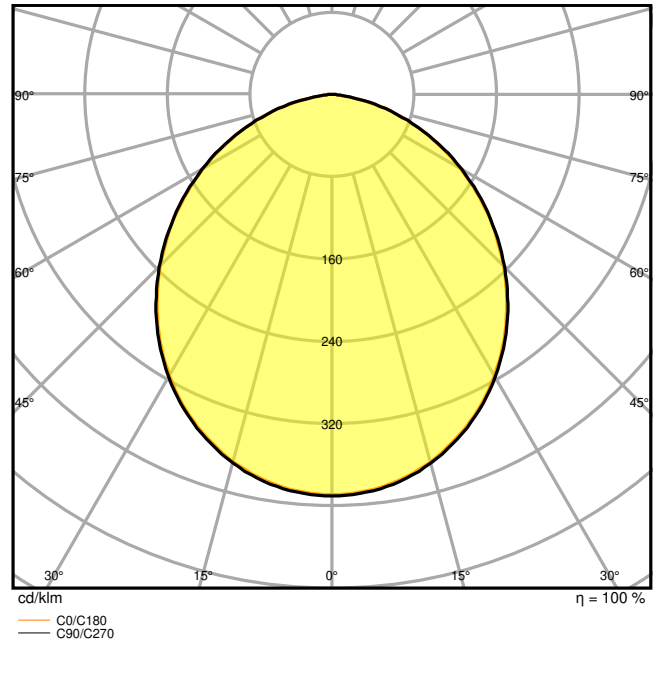
Nennleistung	35,00 W
Nennspannung	220...240 V
Netzfrequenz	0/50/60 Hz
Nennstrom	125,000 mA
Einschaltstrom	26 A
Einschaltstromdauer T_{h50}	200 μ s
Max. Anz. Leucht. an Sicherungsaut. B16 A	23
Max. Anz. Leucht. an Sicherungsaut. C10 A	23
Max. Anz. Leucht. an Sicherungsaut. C16 A	38
Netzleistungsfaktor λ	> 0,90
Oberschwingungsgehalt	< 20 %
Schutzklasse	II
Betriebsart	Externer LED-Treiber

Photometrische Daten

Lichtstrom	3150 lm
Lichtausbeute	90 lm/W
Farbtemperatur	6500 K
Lichtfarbe (Bezeichnung)	Kaltes Tageslicht
Farbwiedergabeindex Ra	80
Standardabweichung des Farbabgleichs	≤ 6 sdc _m
Lichtstärke	-
Flimmer-Messgröße (Pst LM)	-
Messgröße für Stroboskop-Effekte (SVM)	-
Photobiologische Risikogruppe gemäß EN62778	RG0
Photobiologische Risikogruppe gemäß EN62471	RG0
Ausstrahlungswinkel	100 °



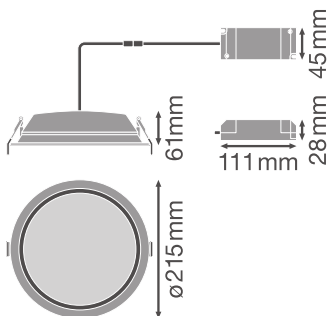
LDC typ cone



LDC typ polar

Maße & Gewicht

Durchmesser	215,00 mm
Höhe	61,00 mm
Produktgewicht	600,00 g



Materialien & Farben

Produktfarbe	Weiß
--------------	------

Gehäusefarbe	Weiß
Gehäusematerial	Aluminium
Material Abdeckung	Polymethylmethacrylat (PMMA)
Glühdrahtprüfung nach IEC 60695-2-12	650 °C
Quecksilbergehalt der Lampe	0.0 mg

Anwendung & Installation

Umgebungstemperaturbereich	-20...+45 °C
Anschlussart	Schraubenloser Anschluss, 5-polig
Schutzart	IP44/IP20
Schutzklasse IK (Stoßfestigkeitsgrad)	IK02
Dimmbar	Ja
Art der Dimmung	DALI
Montageart	Einbau
Montageort	Decke
Anwendungsumgebung	Innenanwendungen
Einbaudurchmesser	200 mm
Einbautiefe	120 mm
LED-Modul austauschbar	Nicht austauschbar
Mit Leuchtmittel	Ja

Lebensdauer

Lebensdauer L70/B50 bei 25 °C	50000 h
Lebensdauer L80/B10 bei 25 °C	45000 h
Lebensdauer L90/B10 bei 25 °C	30000 h
Anzahl der Schaltzyklen	100000

Zertifikate & Standards

Normen	CE / CB / EAC
Leuchte mit begrenzter Oberflächentemperatur "D-Zeichen"	Nein
Ballwurfsicher	Nein

Zusätzliche Produktdaten

Anzahl Leuchtmittel	Not relevant
---------------------	--------------

DOWNLOADS

DOWNLOADS



User instruction



Addon Technical Information



Ausschreibungstexte



Declarations Of Conformity CE



IES file (IES)



LDT file (Eulumdat)



R3D file (Relux 3D Model)



M3D file (3D Model)



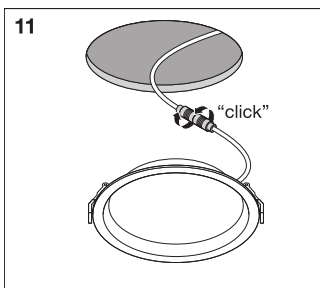
UGR file (UGR table)

VERPACKUNGSMITTEL

EAN	Verpackungseinheit (Stück pro Einheit)	Abmessungen (Länge x Breite x Höhe)	Bruttogewicht	Volumen
4058075091719	Faltschachtel 1	322 mm x 222 mm x 114 mm	775.00 g	8.15 dm ³
4058075091726	Versandschachtel 8	658 mm x 466 mm x 263 mm	7845.00 g	80.64 dm ³

Die genannten Produktnummern beschreiben die kleinste bestellbare Mengeneinheit. Eine Versandeinheit kann mehrere Einzelprodukte beinhalten. Als Bestellmenge verwenden Sie bitte das Ein- oder Mehrfache einer Versandeinheit.

WEITERE KATALOGINFORMATIONEN



Referenzen / Verweise

- Zur Garantie siehe www.ledvance.de/garantie
-

Haftungsausschluss

Änderungen und Irrtümer vorbehalten. Vergewissern Sie sich, dass Sie immer den neuesten Stand verwenden.