

# PRODUKTDATENBLATT

## TRACK SP D75 25 W 4000 K 90RA NFL GY

TRACKLIGHT SPOT D75 25W | Schlanker, minimalistischer 3-Phasen-Stromschienen-Strahler, niedrige Wattleistung



**GERMAN  
DESIGN  
AWARD  
NOMINEE  
2019**



### Anwendungsgebiete

- Direkter Ersatz für Leuchten, die HID-Lampen verwenden
- Akzentbeleuchtung
- Modegeschäfte, Accessoiresgeschäfte
- Einzelhandel
- Hotels, Restaurants, Shops

### Produktvorteile

- Enthaltener 3-Phasenadapter kompatibel mit verbreiteten Stromschienen (GLOBAL, EUTRAC, POWERGEAR, STAFF, NORLUX, NUCO, NORDIC)
- Tiefer Reflektor und schwarzer Entblendring für minimale Blendung (UGR < 16)
- Reflektor einfach auswechselbar dank Bajonettverschluss und Gummisauger
- Keine Ablenkung der Aufmerksamkeit von den beleuchteten Objekten dank kompaktem Design
- Flimmerarmes Licht dank speziellem elektronischen Vorschaltgerät
- 5 Jahre Garantie

### Produkteigenschaften

- Kompakter Stromschienen-Strahler mit integriertem Vorschaltgerät
- Drehwinkel: 350°, Neigungswinkel: 90°
- Leuchten-Lichtausbeute: bis zu 80 lm/W
- Verfügbar mit Farbtemperatur 3000 K oder 4000 K



- Sehr gute Farbwiedergabeindex  $R_a$ : > 90
- Farbwiedergabeindex  $R_{a9}$ : > 50
- Anfängliche Farbkonsistenz:  $\leq 3$  SDCM (Schwellwerteinheit)
- Ausgestattet mit Reflektor mit 24 ° Ausstrahlwinkel
- Folgt der einheitlichen Designsprache von LEDVANCE (SCALE Design)
- Gehäuse aus robustem Alu-Druckguss
- Verfügbar in Mattweiß (ähnlich RAL9016), Mattschwarz (ähnlich RAL9004), Betongrau (ähnlich RAL7042)



## TECHNISCHE DATEN

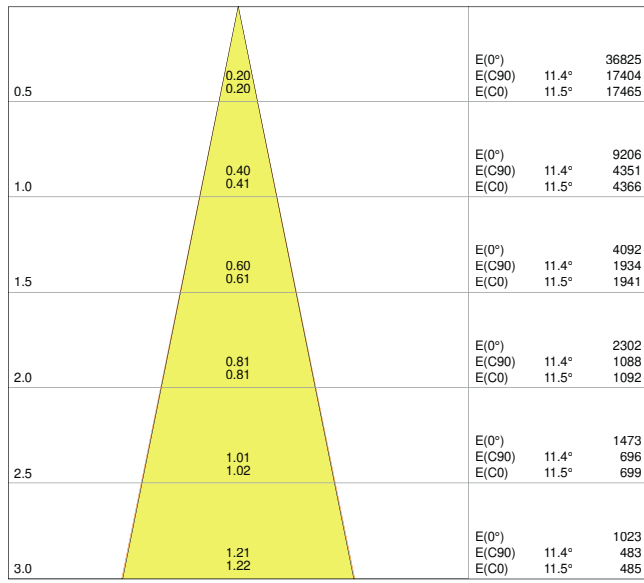
### Elektrische Daten

|   |                          |
|---|--------------------------|
| Nennleistung                              | 25,00 W                  |
| Nennspannung                              | 220...240 V              |
| Netzfrequenz                              | 50...60 Hz               |
| Nennstrom                                 | 110 mA                   |
| Einschaltstrom                            | 23 A                     |
| Einschaltstromdauer $T_{h50}$             | < 3,4 $\mu$ s            |
| Max. Anz. Leucht. an Sicherungsaut. B16 A | 30                       |
| Max. Anz. Leucht. an Sicherungsaut. C10 A | 24                       |
| Max. Anz. Leucht. an Sicherungsaut. C16 A | 38                       |
| Netzleistungsfaktor $\lambda$             | $\geq 0,90$              |
| Oberschwingungsgehalt                     | < 15 %                   |
| Schutzklasse                              | I                        |
| Betriebsart                               | Integrierter LED-Treiber |

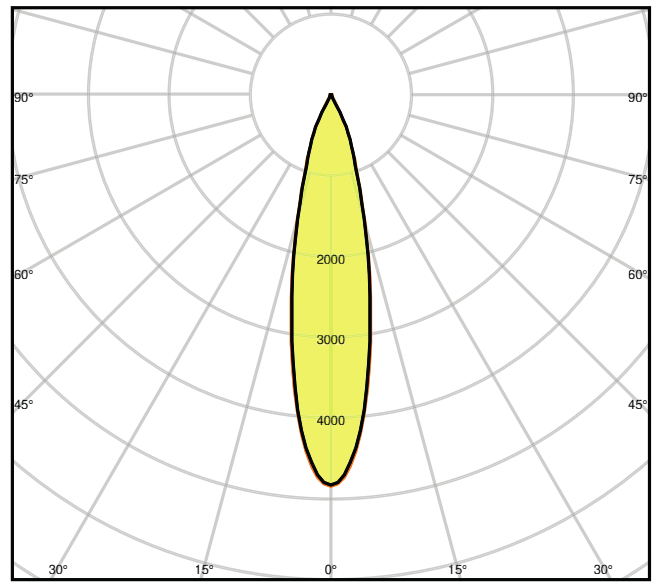
### Photometrische Daten

|   |                           |
|---|---------------------------|
| Lichtstrom                                  | 1900 lm                   |
| Lichtausbeute                               | 75 lm/W                   |
| Farbtemperatur                              | 4000 K                    |
| Lichtfarbe (Bezeichnung)                    | Kalt weiß                 |
| Farbwiedergabeindex Ra                      | 90                        |
| Standardabweichung des Farbabgleichs        | $\leq 3$ sdc <sub>m</sub> |
| Lichtstärke                                 | -                         |
| Flimmerarm                                  | Ja                        |
| Flimmer-Messgröße (Pst LM)                  | -                         |
| Messgröße für Stroboskop-Effekte (SVM)      | -                         |
| Photobiologische Risikogruppe gemäß EN62778 | RG1                       |
| Ausstrahlungswinkel                         | 24 °                      |





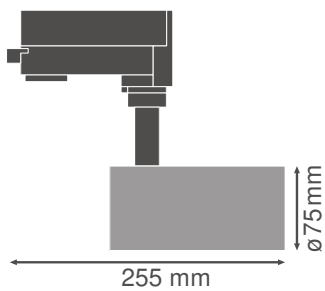
LDC typ cone



LDC typ polar

### Maße & Gewicht

|                |           |
|----------------|-----------|
| Durchmesser    | 75,00 mm  |
| Höhe           | 255.00 mm |
| Produktgewicht | 770,00 g  |



### Materialien & Farben

|              |      |
|--------------|------|
| Produktfarbe | Grau |
|--------------|------|



|  |                              |
|--|------------------------------|
| Gehäusefarbe                           | Grau                         |
| Gehäusematerial                        | Aluminium                    |
| Material Abdeckung                     | Polymethylmethacrylat (PMMA) |
| Material der lichtemittierenden Fläche | Polykarbonat (PC)            |
| Glühdrahtprüfung nach IEC 60695-2-12   | 650 °C                       |
| Quecksilbergehalt der Lampe            | 0.0 mg                       |

### Anwendung & Installation

|                                       |                    |
|---------------------------------------|--------------------|
| Umgebungstemperaturbereich            | -10...+40 °C       |
| Anschlussart                          | Adapter, 3-Phase   |
| Schutzart                             | IP20               |
| Schutzklasse IK (Stoßfestigkeitsgrad) | IK03               |
| Dimmbar                               | Nein               |
| Montageart                            | Anbau              |
| Montageort                            | Montageschiene     |
| Anwendungsumgebung                    | Innenanwendungen   |
| Justierbar                            | Ja                 |
| LED-Modul austauschbar                | Nicht austauschbar |

### Lebensdauer

|                               |         |
|-------------------------------|---------|
| Lebensdauer L70/B50 bei 25 °C | 50000 h |
| Lebensdauer L80/B10 bei 25 °C | 45000 h |
| Lebensdauer L90/B10 bei 25 °C | 30000 h |
| Anzahl der Schaltzyklen       | 50000   |

### Vorschaltgerät

|                            |        |
|----------------------------|--------|
| Ausgangsstrom              | 600 mA |
| EVG - Ausgangs-Rippelstrom | < 10 % |

### Zertifikate & Standards

|  |                                       |
|--|---------------------------------------|
| Normen   | CE / CB / ENEC / TÜV SÜD / EAC / RoHS |
| Leuchte mit begrenzter Oberflächentemperatur "D-Zeichen" | Nein                                  |
| Ballwurfsicher   | Nein                                  |

### Zusätzliche Produktdaten














|                     |   |
|---------------------|---|
| Anzahl Leuchtmittel | - |
|---------------------|---|



## TECHNISCHE AUSSTATTUNG

- Zubehörreflektoren mit 15° oder 38° Ausstrahlwinkel erhältlich

## DOWNLOADS

| DOWNLOADS   |  |
|---|--|
|     | User instruction                       |
|     | Addon Technical Information            |
|    | Ausschreibungstexte                    |
|     | Declarations Of Conformity CE          |
|     | Declarations Of Conformity CE          |
|     | On-Pack-Info                           |
|  | IES file (IES)                         |
|  | LDT file (Eulumdat)                    |
|  | R3D file (Relux 3D Model)              |
|   | M4D file (3D Model with rotation axis) |
|  | ULD file (DIALux)                      |
|  | UGR file (UGR table)                   |
|   | Packaging insert                       |

## VERPACKUNGSINFORMATIONEN

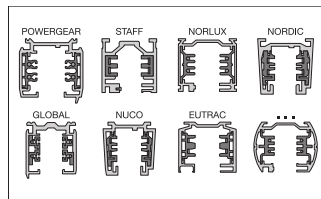
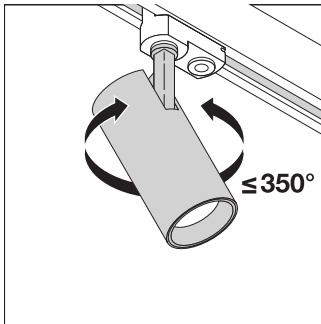
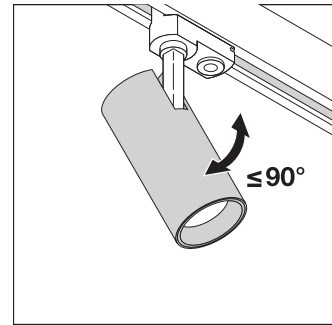
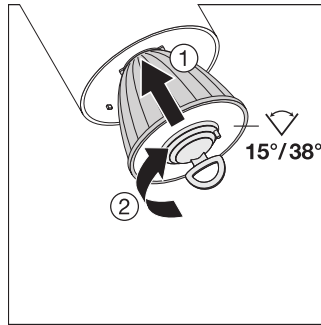
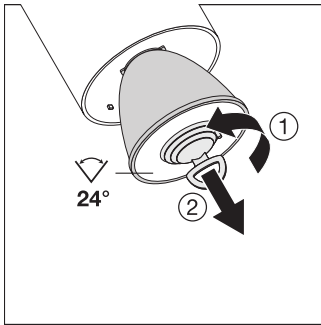
| EAN           | Verpackungseinheit (Stück pro Einheit) | Abmessungen (Länge x Breite x Höhe) | Bruttogewicht | Volumen              |
|---------------|--|-------------------------------------|---------------|----------------------|
| 4058075113701 | Faltschachtel<br>1                     | 90 mm x 100 mm x 285 mm             | 830.00 g      | 2.57 dm <sup>3</sup> |



| EAN           | Verpackungseinheit (Stück pro Einheit) | Abmessungen (Länge x Breite x Höhe) | Bruttogewicht | Volumen               |
|---------------|--|-------------------------------------|---------------|-----------------------|
| 4058075113718 | Versandschachtel<br>4                  | 375 mm x 110 mm x 295 mm            | 3557.00 g     | 12.17 dm <sup>3</sup> |

Die genannten Produktnummern beschreiben die kleinste bestellbare Mengeneinheit. Eine Versandeinheit kann mehrere Einzelprodukte beinhalten. Als Bestellmenge verwenden Sie bitte das Ein- oder Mehrfache einer Versandeinheit.

## WEITERE KATALOGINFORMATIONEN



## Referenzen / Verweise

- Zur Garantie siehe [www.ledvance.de/garantie](http://www.ledvance.de/garantie)

## Haftungsausschluss

Änderungen und Irrtümer vorbehalten. Vergewissern Sie sich, dass Sie immer den neuesten Stand verwenden.

