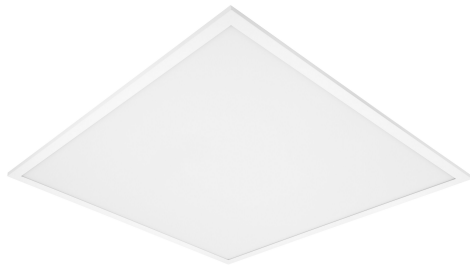


# PRODUKTDATENBLATT

## PANEL 625 IP54 36 W 4000 K OP WT

PANEL 625 IP54 | Quadratische Einlege-Leuchte mit IP54 Schutz und hohem Lichtstrom, 625 x 625 mm



### Anwendungsgebiete

- Direkter Ersatz für Leuchten mit Leuchtstofflampen
- Krankenhäuser
- Labore
- Geeignet für Deckeneinbausysteme mit einem Rastermaß von 625 x 625 mm
- Küchen, Arbeitsbereiche

### Produktvorteile

- Geeignet für Verwendung in staubigen und feuchten Umgebungen dank hoher Schutzart
- Hoher Lichtstrom reduziert die Anzahl der Leuchten pro Installation
- Bis zu 50 % Energieersparnis (verglichen mit Leuchten, die Leuchtstofflampen verwenden)
- Flimmerarmes Licht dank speziellem elektronischen Vorschaltgerät
- 5 Jahre Garantie
- Versionen mit DALI-EVG verfügbar

### Produkteigenschaften

- Schutzart: IP54
- Lichtstrom: bis zu 4.320 lm
- Hohe Lichtausbeute: bis zu 120 lm/W
- Lebensdauer (L80/B50): bis zu 60.000 h (bei 25 °C)



- Aluminiumgehäuse, PMMA-Diffuser



---

## TECHNISCHE DATEN

### Elektrische Daten

Nennleistung	36,00 W
Nennspannung	220...240 V
Netzfrequenz	50/60 Hz
Nennstrom	190,000 mA
Einschaltstrom	15 A
Einschaltstromdauer $T_{h50}$	460 $\mu$ s
Max. Anz. Leucht. an Sicherungsaut. B16 A	17
Max. Anz. Leucht. an Sicherungsaut. C10 A	35
Max. Anz. Leucht. an Sicherungsaut. C16 A	56
Netzleistungsfaktor $\lambda$	> 0,90
Oberschwingungsgehalt	20 %
Schutzklasse	II
Betriebsart	Externer LED-Treiber

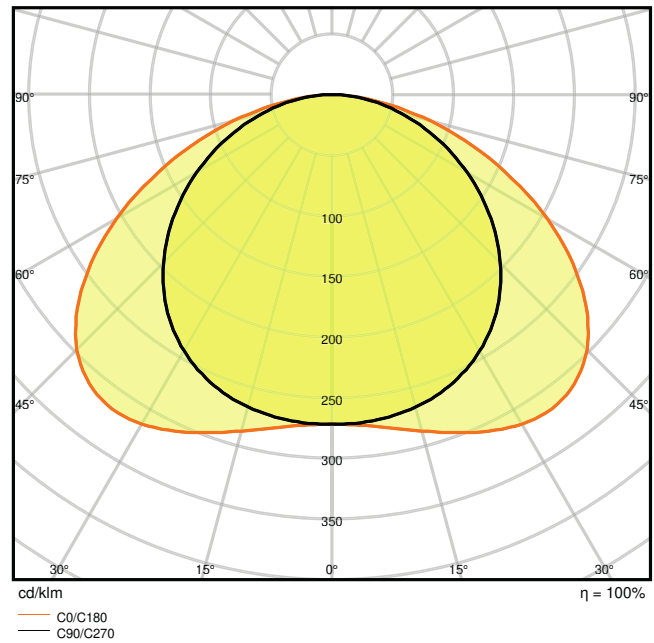
### Photometrische Daten

Lichtstrom	4320 lm
Lichtausbeute	120 lm/W
Farbtemperatur	4000 K
Lichtfarbe (Bezeichnung)	Kalt weiß
Farbwiedergabeindex Ra	> 80
Standardabweichung des Farbabgleichs	3 sdc <sub>m</sub>
Lichtstärke	-
Flimmerarm	Ja
Flimmer-Messgröße (Pst LM)	-
Messgröße für Stroboskop-Effekte (SVM)	-
Photobiologische Risikogruppe gemäß EN62778	RG0
Ausstrahlungswinkel	120 °



0.5	1.63 2.21	E(0°) 4690 E(C90) 336 E(C0) 191
1.0	3.26 4.43	E(0°) 1172 E(C90) 84 E(C0) 48
1.5	4.90 6.64	E(0°) 521 E(C90) 37 E(C0) 21
2.0	6.53 8.86	E(0°) 293 E(C90) 21 E(C0) 12
2.5	8.16 11.07	E(0°) 188 E(C90) 13 E(C0) 8
3.0	9.79 13.29	E(0°) 130 E(C90) 9 E(C0) 5
Distance [m]	Cone diameter [m]	Illuminance [lx]
<span style="color: orange;">—</span> C0/C180 (Half beam angle [°]: 131.4°) <span style="color: gray;">—</span> C90/C270 (Half beam angle [°]: 117.0°)		

LDC typ cone

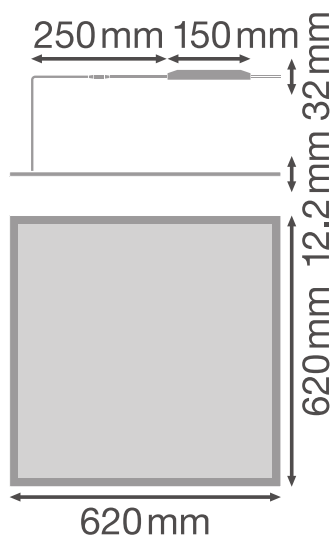


LDC typ polar

## Maße & Gewicht

Länge	620.00 mm
Breite	620.00 mm
Höhe	12.60 mm
Produktgewicht	3200,00 g





### Materialien & Farben

Produktfarbe	Weiß
Gehäusefarbe	Weiß
Gehäusematerial	Aluminium
Material Abdeckung	Polymethylmethacrylat (PMMA)
Material der lichtemittierenden Fläche	PMMA
Glühdrahtprüfung nach IEC 60695-2-12	650 °C
Quecksilbergehalt der Lampe	0.0 mg

### Anwendung & Installation

Umgebungstemperaturbereich	-10...+45 °C
Anschlussart	Schraubklemme, 2-polig (L,N)
Schutzart	IP54/IP20
Schutzklasse IK (Stoßfestigkeitsgrad)	IK03
Dimmbar	Nein
Montageart	Einbau/Abgehängt/Anbau
Montageort	Decke / Wand
Anwendungsumgebung	Innenanwendungen
Einbaulänge	600,0 mm
Einbaubreite	600,0 mm
Einbautiefe	50,0 mm
LED-Modul austauschbar	Nicht austauschbar



Mit Leuchtmittel	Ja
------------------	----

### Lebensdauer

Lebensdauer L70/B50 bei 25 °C	80000 h
Lebensdauer L80/B10 bei 25 °C	60000 h
Lebensdauer L90/B10 bei 25 °C	35000 h
Anzahl der Schaltzyklen	25000

### Vorschaltgerät

EVG - Länge	150 mm
EVG - Breite	41,4 mm
EVG - Höhe	30 mm







### Zertifikate & Standards

Normen	CE / CB / ENEC / TÜV SÜD / EAC
Leuchte mit begrenzter Oberflächentemperatur "D-Zeichen"	Nein
Ballwurfsicher	Nein

## TECHNISCHE AUSSTATTUNG

- Zubehör für verschiedene Einbaumöglichkeiten erhältlich
- Externes Vorschaltgerät enthalten

## DOWNLOADS

DOWNLOADS	
	User instruction
	Addon Technical Information
	Ausschreibungstexte
	Certificates
	Declarations Of Conformity CE
	Declarations Of Conformity CE



## DOWNLOADS



Declarations Of Conformity CE



IES file (IES)



LDT file (Eulumdat)



R3D file (Relux 3D Model)



M3D file (3D Model)



ULD file (DIALux)



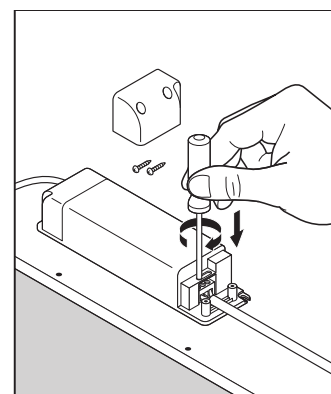
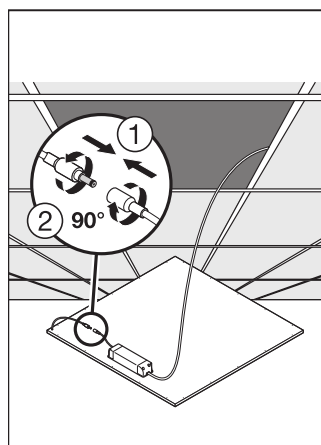
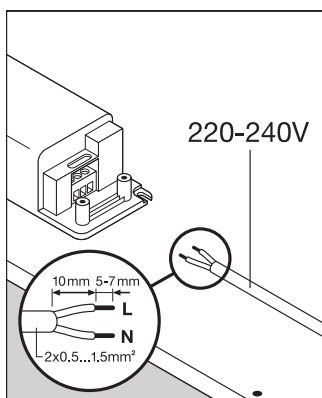
UGR file (UGR table)

## VERPACKUNGSMITTELSINFORMATIONEN

EAN	Verpackungseinheit (Stück pro Einheit)	Abmessungen (Länge x Breite x Höhe)	Bruttogewicht	Volumen
4058075149540	Faltschachtel 1	650 mm x 62 mm x 650 mm	3510.00 g	26.20 dm <sup>3</sup>
4058075149557	Versandschachtel 4	665 mm x 270 mm x 670 mm	14950.00 g	120.30 dm <sup>3</sup>

Die genannten Produktnummern beschreiben die kleinste bestellbare Mengeneinheit. Eine Versandeinheit kann mehrere Einzelprodukte beinhalten. Als Bestellmenge verwenden Sie bitte das Ein- oder Mehrfache einer Versandeinheit.

## WEITERE KATALOGINFORMATIONEN



## Referenzen / Verweise

- Zur Garantie siehe [www.ledvance.de/garantie](http://www.ledvance.de/garantie)

---

## Haftungsausschluss

Änderungen und Irrtümer vorbehalten. Vergewissern Sie sich, dass Sie immer den neuesten Stand verwenden.

