

# PRODUKTDATENBLATT

## ENDURA PRO Spot Sensor 8W 4000K IP55 Dark Gray

ENDURA® PRO SPOT SENSOR | Hocheffiziente Aussenwand-Sensorstrahler mit engem Ausstrahlungswinkel in innovativem optischen Design



---

### Anwendungsgebiete

- Außenbereiche
- Eingangsbereiche
- Arkadengänge

---

### Produktvorteile

- Kleine Strahler für präzise Ausleuchtung
- Schwenkbarer Leuchtenkopf ermöglicht eine bedarfsgerechte Beleuchtung
- Einfache und schnelle Installation

---

### Produkteigenschaften

- 4 Einstellmöglichkeiten wählbar (Licht 6h permanent an, stand-by, Einschalten bei Bewegung oder Dämmerung)
- Verstellbarer Leuchtenkopf
- Schutzart: IP55
- Stoßfestigkeit: IK05
- Schutzklasse: II



## TECHNISCHE DATEN

### Elektrische Daten

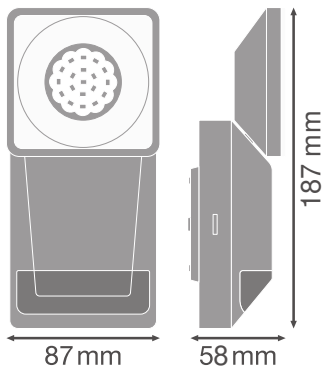
Nennleistung	8,00 W
Nennspannung	220...240 V
Netzfrequenz	50...60 Hz
Nennstrom	45,000 mA
Einschaltstrom	5 A
Einschaltstromdauer $T_{h50}$	50 $\mu$ s
Max. Anz. Leucht. an Sicherungsaut. B16 A	150
Max. Anz. Leucht. an Sicherungsaut. C10 A	120
Max. Anz. Leucht. an Sicherungsaut. C16 A	192
Netzleistungsfaktor $\lambda$	> 0,85
Schutzklasse	II
Betriebsart	Netzspannung

### Photometrische Daten

Lichtstrom	750 lm
Gesamtlichtstrom der enthaltenen Lichtquellen	1070 lm
Lichtausbeute	86 lm/W
Farbtemperatur	4000 K
Lichtfarbe (Bezeichnung)	Kalt weiß
Farbwiedergabeindex Ra	$\geq 80$
Standardabweichung des Farbabgleichs	$\leq 6$ sdc
Flimmer-Messgröße (Pst LM)	$\leq 1$
Messgröße für Stroboskop-Effekte (SVM)	$\leq 0,9$
Photobiologische Risikogruppe gemäß EN62778	RG1
Photobiologische Risikogruppe gemäß EN62471	RG1
Ausstrahlungswinkel	50 °

### Maße & Gewicht

Länge	87,00 mm
Breite	58,00 mm
Höhe	187,00 mm
Produktgewicht	306,00 g



### Materialien & Farben

Produktfarbe	Dark grey
Gehäusefarbe	Dunkelgrau
Gehäusematerial	Polycarbonat (PC)
Material Abdeckung	Polycarbonat (PC)
Quecksilbergehalt der Lampe	0.0 mg

### Anwendung & Installation

Umgebungstemperaturbereich	-20...+40 °C
Lagertemperaturbereich	-25...+70 °C
Anschlussart	Anschlussklemme, 3-polig (L, N, PE)
Schutzart	IP55
Schutzklasse IK (Stoßfestigkeitsgrad)	IK05
Dimmbar	Nein
Montageart	Anbau
Montageort	Wand
Anwendungsumgebung	Außenanwendungen
LED-Modul austauschbar	Nicht austauschbar
Mit Leuchtmittel	Ja

### Lebensdauer

Lebensdauer L70/B50 bei 25 °C	30000 h <sup>1)</sup>
Anzahl der Schaltzyklen	12500

<sup>1)</sup> t[h]: L70 / B50 @ 25 °C (Ta, t[h]); L80 / B10 @ 25 °C (Ta, t[h]); L90 / B10 @ 25 °C (Ta)

### Vorschaltgerät

Ausgangsstrom	220...280 mA
---------------	--------------




## Sensor

Art des Sensors	Licht / Bewegung
Sensortechnik	Passiv-Infrarot (PIR)
Erfassungswinkel des Sensors	180 °
Sensor-gesteuerte Schaltzeit	2 s...15 min
Erfassungsbereich des Bewegungssensors	12 m
Erfassungsschwelle des Tageslichtsensors	1...1000 lx

## Zertifikate & Standards

Normen	CE / EAC / UKCA
Leuchte mit begrenzter Oberflächentemperatur "D-Zeichen"	Nein

## DOWNLOADS

Dokumente und Zertifikate	
	User instruction
	Declarations Of Conformity CE
	Declarations Of Conformity UKCA

## VERPACKUNGSMITTEL

EAN	Verpackungseinheit (Stück pro Einheit)	Abmessungen (Länge x Breite x Höhe)	Bruttogewicht	Volumen
4058075228887	Faltschachtel 1	70 mm x 95 mm x 196 mm	361.00 g	1.30 dm <sup>3</sup>
4058075228894	Versandschachtel 6	378 mm x 219 mm x 213 mm	2605.00 g	17.63 dm <sup>3</sup>

Die genannten Produktnummern beschreiben die kleinste bestellbare Mengeneinheit. Eine Versandeinheit kann mehrere Einzelprodukte beinhalten. Als Bestellmenge verwenden Sie bitte das Ein- oder Mehrfache einer Versandeinheit.

## Haftungsausschluss

Änderungen und Irrtümer vorbehalten. Vergewissern Sie sich, dass Sie immer den neuesten Stand verwenden.