

PRODUKTDATENBLATT

SF BLKH EYELID 250 WT

SURFACE BULKHEAD EYELID | Aufsteckbarer Halbvisierring (IK10)



Produkteigenschaften

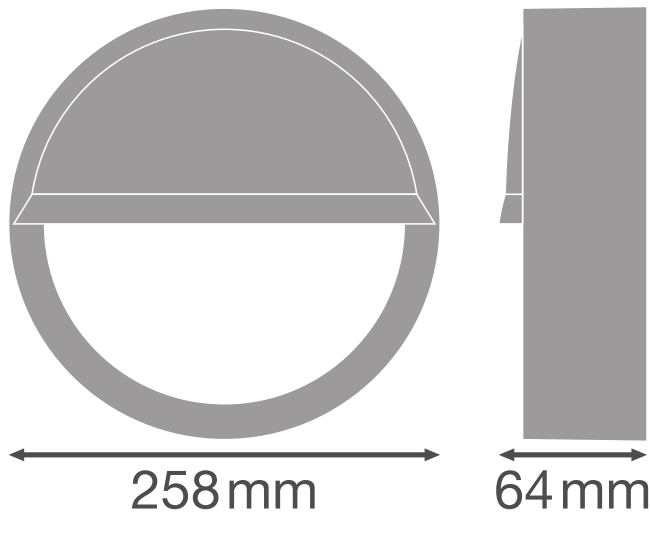
- Halbvisierring für Surface Bulkhead
- Verfügbar für die 250 mm und 300 mm Versionen
- In schwarz und weiss verfügbar
- Stoßfestigkeit: IK10



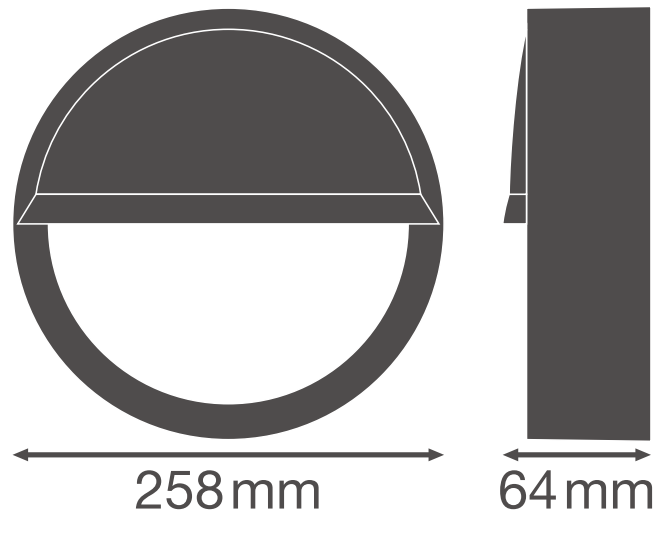
TECHNISCHE DATEN

Maße & Gewicht

Durchmesser	258 mm
Höhe	64,0 mm
Produktgewicht	210,00 g



Product line drawing with numbers



Product line drawing with numbers

Materialien & Farben

Produktfarbe	Weiß
Material Abdeckung	Polycarbonat (PC)

Anwendung & Installation

Montageort	Leuchte
------------	---------





Zertifikate & Standards

Normen	CE
Leuchte mit begrenzter Oberflächentemperatur "D-Zeichen"	Nein

TECHNISCHE AUSSTATTUNG

- Diebstahlschutzschraube enthalten

DOWNLOADS

DOWNLOADS	
	User instruction
	Ausschreibungstexte
	IES file (IES)
	IES file (IES)

VERPACKUNGSMFORMATIONEN

EAN	Verpackungseinheit (Stück pro Einheit)	Abmessungen (Länge x Breite x Höhe)	Bruttogewicht	Volumen
4058075375482	Faltschachtel 1	74 mm x 272 mm x 262 mm	292.00 g	5.27 dm ³
4058075375499	Versandschachtel 8	550 mm x 285 mm x 315 mm	2918.00 g	49.38 dm ³

Die genannten Produktnummern beschreiben die kleinste bestellbare Mengeneinheit. Eine Versandeinheit kann mehrere Einzelprodukte beinhalten. Als Bestellmenge verwenden Sie bitte das Ein- oder Mehrfache einer Versandeinheit.

Referenzen / Verweise

- Zur Garantie siehe www.ledvance.de/garantie

Haftungsausschluss

Änderungen und Irrtümer vorbehalten. Vergewissern Sie sich, dass Sie immer den neuesten Stand verwenden.