

PRODUKTDATENBLATT

FL PFM 30 W 3000 K SYM 100 WT

FLOODLIGHT 30 W | Vielseitig einsetzbare Fluter mit bis zu 3600 lm Lichtstrom



Anwendungsgebiete

- Ersatz für Fluter mit Halogenlampen
- Außenanwendung (IP65)
- Öffentlicher Raum
- Anstrahlung von Fassaden
- Baustellen
- Gärten, Balkone und andere Außenbereiche

Produktvorteile

- Lichtstark, robust und langlebig
- Sichere und sehr gleichmäßige Ausleuchtung, dank opalem, gehärtetem Glasdiffusor
- Kein Lichtaustritt im oberen Halbraum (ULOR 0%) bei 0° Aufneigung
- Energieersparnis von bis zu 90 % verglichen mit Halogenlampen-Flutern
- 5 Jahre Garantie

Produkteigenschaften

- Reflektorbasierte, symmetrische Lichtverteilung mit 100° x 100° Abstrahlwinkel
- Integriertes Vorschaltgerät mit großem Eingangsspannungsbereich, geeignet für 100 - 277 V AC
- Überspannungsschutz: bis zu 4 kV (L/N-PE), 2 kV (L-N)
- Montagebügel mit 30° Winkel und großem Rotationsbereich
- Vorinstalliertes, flexibles Kabel (H05RN-F) mit 1 m Länge, 3 x 1.0 mm² gekrimpt



TECHNISCHE DATEN

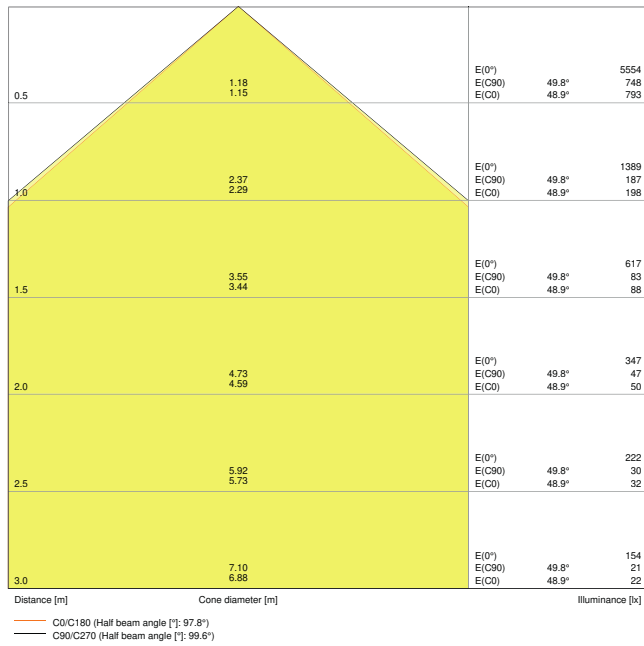
Elektrische Daten

| | |
|---|--------------------------|
| Nennleistung | 30,00 W |
| Nennspannung | 100...277 V |
| Netzfrequenz | 50...60 Hz |
| Nennstrom | 147 mA |
| Einschaltstrom | 7,04 A |
| Einschaltstromdauer T_{h50} | 25 μ s |
| Max. Anz. Leucht. an Sicherungsaut. B16 A | 64 |
| Max. Anz. Leucht. an Sicherungsaut. C10 A | 46 |
| Max. Anz. Leucht. an Sicherungsaut. C16 A | 74 |
| Netzleistungsfaktor λ | > 0,90 |
| Oberschwingungsgehalt | < 20 % |
| Schutzklasse | I |
| Betriebsart | Integrierter LED-Treiber |

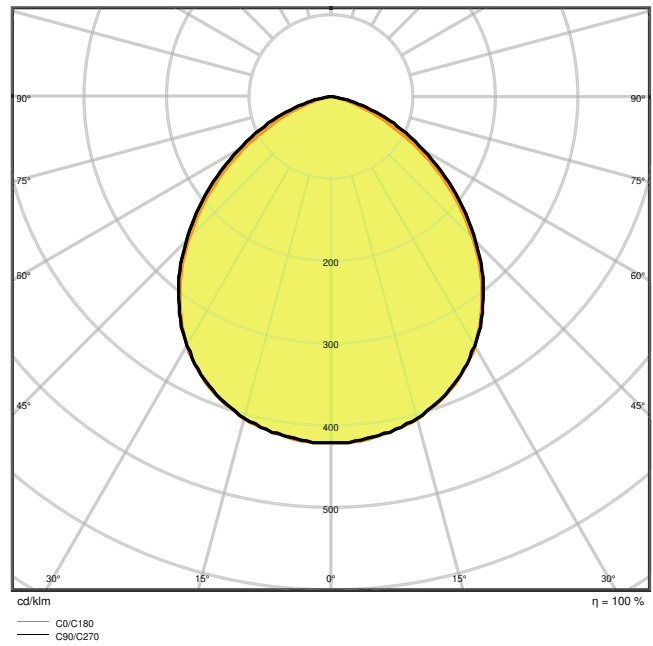
Photometrische Daten

| | |
|---|---------------------------|
| Lichtstrom | 3300 lm |
| Lichtausbeute | 110 lm/W |
| Farbtemperatur | 3000 K |
| Lichtfarbe (Bezeichnung) | Warm weiß |
| Farbwiedergabeindex Ra | ≥ 80 |
| Standardabweichung des Farbabgleichs | ≤ 5 sdc _m |
| Lichtstärke | - |
| Flimmer-Messgröße (Pst LM) | - |
| Messgröße für Stroboskop-Effekte (SVM) | - |
| Photobiologische Risikogruppe gemäß EN62778 | RG1 |
| Photobiologische Risikogruppe gemäß EN62471 | RG1 |
| Ausstrahlungswinkel | 100 ° x 100 ° |





LDC typ cone

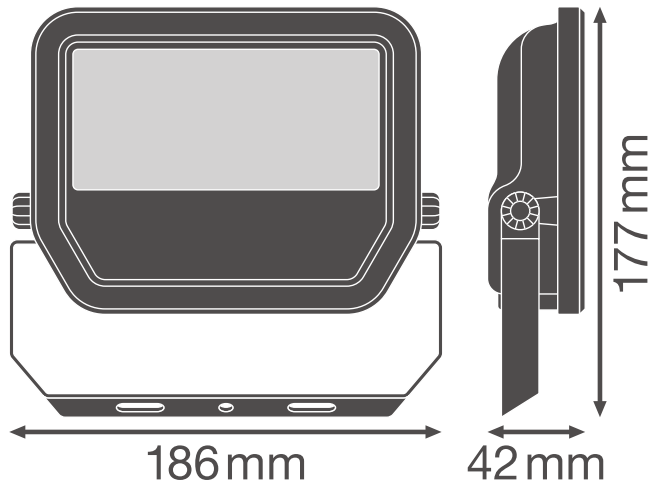


LDC typ polar

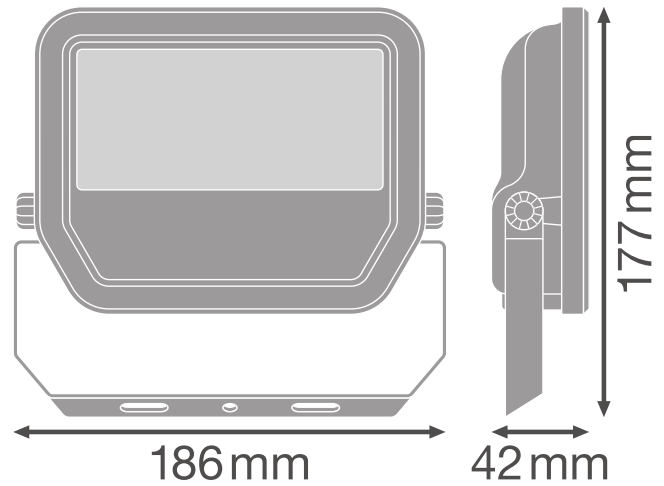
Maße & Gewicht

| | |
|----------------|-----------|
| Länge | 177.00 mm |
| Breite | 186.00 mm |
| Höhe | 42.00 mm |
| Produktgewicht | 700,00 g |
| Kabellänge | 1000 mm |





Product line drawing with numbers



Product line drawing with numbers

Materialien & Farben

| | |
|--|-----------|
| Produktfarbe | Weiß |
| Gehäusefarbe | Weiß |
| Gehäusematerial | Aluminium |
| Material der lichtemittierenden Fläche | Glas |
| Glühdrahtprüfung nach IEC 60695-2-12 | 650 °C |
| Quecksilbergehalt der Lampe | 0.0 mg |

Anwendung & Installation

| | |
|---------------------------------------|----------------------|
| Umgebungstemperaturbereich | -30...+50 °C |
| Lagertemperaturbereich | -40...+70 °C |
| Anschlussart | Kabel, 3-polig |
| Schutzart | IP65 |
| Schutzklasse IK (Stoßfestigkeitsgrad) | IK07 |
| Dimmbar | Nein |
| Montageart | Anbau |
| Montageort | Wand / Decke / Boden |
| Anwendungsumgebung | Außenanwendungen |
| Justierbar | Ja |
| LED-Modul austauschbar | Nicht austauschbar |



| | |
|------------------|----|
| Mit Leuchtmittel | Ja |
|------------------|----|

Lebensdauer

| | |
|-------------------------------|---------|
| Lebensdauer L70/B50 bei 25 °C | 70000 h |
| Lebensdauer L80/B10 bei 25 °C | 55000 h |
| Lebensdauer L90/B10 bei 25 °C | 35000 h |
| Anzahl der Schaltzyklen | 100000 |










Vorschaltgerät

| | |
|----------------------------|--------|
| Ausgangsstrom | 290 mA |
| EVG - Ausgangs-Rippelstrom | < 50 % |

Zertifikate & Standards

| | |
|--|-----------------------------|
| Normen | CE / CB / ENEC / EAC / RoHS |
| Leuchte mit begrenzter Oberflächentemperatur "D-Zeichen" | Nein |
| Ballwurfsicher | Nein |

DOWNLOADS

| DOWNLOADS | |
|---|-------------------------------|
|  | User instruction |
|  | User instruction |
|  | Addon Technical Information |
|  | Addon Technical Information |
|  | Ausschreibungstexte |
|  | Ausschreibungstexte |
|  | Declarations Of Conformity CE |
|  | IES file (IES) |
|  | LDT file (Eulumdat) |



DOWNLOADS



R3D file (Relux 3D Model)



M4D file (3D Model with rotation axis)



ULD file (DIALux)



UGR file (UGR table)



Packaging insert



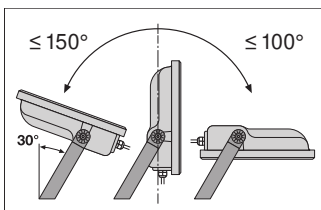
Packaging insert

VERPACKUNGSMITTEL

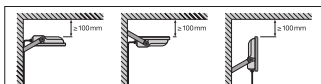
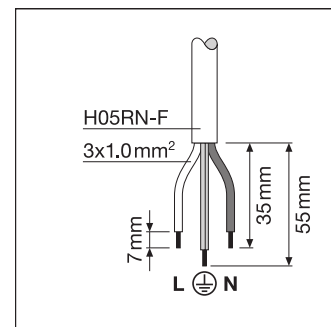
| EAN | Verpackungseinheit (Stück pro Einheit) | Abmessungen (Länge x Breite x Höhe) | Bruttogewicht | Volumen |
|---------------|--|-------------------------------------|---------------|-----------------------|
| 4058075421110 | Faltschachtel 1 | 191 mm x 63 mm x 159 mm | 782.00 g | 1.91 dm ³ |
| 4058075421127 | Versandschachtel 8 | 396 mm x 268 mm x 185 mm | 6765.00 g | 19.63 dm ³ |

Die genannten Produktnummern beschreiben die kleinste bestellbare Mengeneinheit. Eine Versandeinheit kann mehrere Einzelprodukte beinhalten. Als Bestellmenge verwenden Sie bitte das Ein- oder Mehrfache einer Versandeinheit.

WEITERE KATALOGINFORMATIONEN



| | A | B | C | Ø | Ø _{max} | Ø _{min} |
|-----|----|-----|-----|-------|---------------------|------------------|
| 10W | 39 | 50 | 5.5 | 2x M4 | 0.014m ³ | |
| 20W | 58 | 80 | 6.5 | 2x M5 | 0.018m ³ | |
| 30W | 58 | 90 | 6.5 | 2x M5 | 0.021m ³ | |
| 50W | 78 | 110 | 8.5 | 2x M6 | 0.028m ³ | |



Referenzen / Verweise

- Zur Garantie siehe www.ledvance.de/garantie

Haftungsausschluss

Änderungen und Irrtümer vorbehalten. Vergewissern Sie sich, dass Sie immer den neuesten Stand verwenden.

