

PRODUKTDATENBLATT

ENDURA Style Crystal 40cm Post 4.5W

ENDURA STYLE CRYSTAL | Wand- und Pollerleuchten in Edelstahloptik mit indirektem Licht



Anwendungsgebiete

- Anstrahlung von Fassaden
- Eingangsbeleuchtung
- Terrassen, Balkone

Produktvorteile

- Einfache und schnelle Installation
- Energieeffizient durch LED-Technik

Produkteigenschaften

- Helle und funktionelle LED-Außenleuchten
- Verfügbar mit und ohne Bewegungssensor
- Gehäuse aus Edelstahl
- Schutzart: IP44



TECHNISCHE DATEN

Elektrische Daten

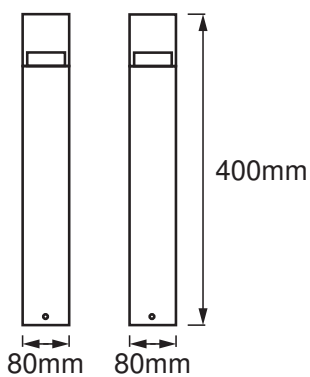
| | |
|-------------------------------|--------------|
| Nennleistung | 4,50 W |
| Nennspannung | 220...240 V |
| Netzfrequenz | 50...60 Hz |
| Netzleistungsfaktor λ | > 0,5 |
| Schutzklasse | I |
| Betriebsart | Netzspannung |

Photometrische Daten

| | |
|---|----------------------|
| Lichtstrom | 400 lm |
| Gesamtlichtstrom der enthaltenen Lichtquellen | 500 lm |
| Lichtausbeute | 89 lm/W |
| Farbtemperatur | 3000 K |
| Lichtfarbe (Bezeichnung) | Warm weiß |
| Farbwiedergabeindex Ra | ≥ 80 |
| Standardabweichung des Farbgleichs | < 6 sdc _m |

Maße & Gewicht

| | |
|----------------|-----------|
| Länge | 80.00 mm |
| Breite | 80.00 mm |
| Höhe | 400.00 mm |
| Produktgewicht | 1250,00 g |



Materialien & Farben

| | |
|-----------------------------|------------------------------|
| Produktfarbe | Stahl |
| Gehäusefarbe | Stahl |
| Gehäusematerial | Stahl |
| Material Abdeckung | Polymethylmethacrylat (PMMA) |
| Quecksilbergehalt der Lampe | 0.0 mg |

Anwendung & Installation

| | |
|----------------------------|-------------------------------------|
| Umgebungstemperaturbereich | -20...+40 °C |
| Anschlussart | Anschlussklemme, 3-polig (L, N, PE) |
| Schutzart | IP44 |
| Dimmbar | Nein |
| Montageart | Anbau |
| Montageort | Boden |
| Anwendungsumgebung | Außenanwendungen |
| LED-Modul austauschbar | Nicht austauschbar |
| Mit Leuchtmittel | Ja |

Lebensdauer

| | |
|-------------------------------|---------|
| Lebensdauer L70/B50 bei 25 °C | 25000 h |
| Anzahl der Schaltzyklen | 12500 |




Zertifikate & Standards

| | |
|--|-----------------|
| Normen | CE / EAC / UKCA |
| Leuchte mit begrenzter Oberflächentemperatur "D-Zeichen" | Nein |

TECHNISCHE AUSSTATTUNG

– Vollständiges Montage- und Anschlusszubehör enthalten

DOWNLOADS

| DOWNLOADS | |
|--|-------------------------------|
|  | User instruction |
|  | Declarations Of Conformity CE |
|  | Packaging insert |

VERPACKUNGSINFORMATIONEN

| EAN | Verpackungseinheit (Stück pro Einheit) | Abmessungen (Länge x Breite x Höhe) | Bruttogewicht | Volumen |
|---------------|--|-------------------------------------|---------------|-----------------------|
| 4058075474253 | Faltschachtel 1 | 107 mm x 107 mm x 424 mm | 1363.00 g | 4.85 dm ³ |
| 4058075474260 | Versandschachtel 6 | 335 mm x 230 mm x 440 mm | 8781.00 g | 33.90 dm ³ |

Die genannten Produktnummern beschreiben die kleinste bestellbare Mengeneinheit. Eine Versandeinheit kann mehrere Einzelprodukte beinhalten. Als Bestellmenge verwenden Sie bitte das Ein- oder Mehrfache einer Versandeinheit.

Haftungsausschluss

Änderungen und Irrtümer vorbehalten. Vergewissern Sie sich, dass Sie immer den neuesten Stand verwenden.