

PRODUKTDATENBLATT

ENDURA Style Lantern Flare Wall 7W

ENDURA STYLE FLARE | Wandleuchten in Edelstahloptik mit indirektem Licht



Anwendungsgebiete

- Anstrahlung von Fassaden
- Eingangsbeleuchtung
- Terrassen, Balkone

Produktvorteile

- Einfache und schnelle Installation
- Energieeffizient durch LED-Technik

Produkteigenschaften

- Helle und funktionelle LED-Außenleuchten
- Gehäusematerial: Aluminium
- Schutzart: IP44



TECHNISCHE DATEN

Elektrische Daten

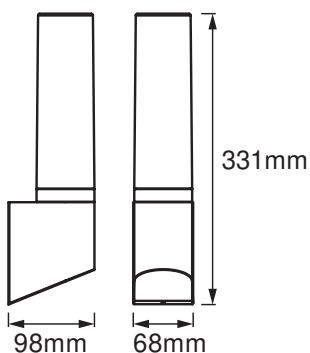
Nennleistung	7,00 W
Nennspannung	220...240 V
Netzfrequenz	50...60 Hz
Netzleistungsfaktor λ	> 0,5
Schutzklasse	I
Betriebsart	Netzspannung

Photometrische Daten

Lichtstrom	470 lm
Gesamtlichtstrom der enthaltenen Lichtquellen	780 lm
Lichtausbeute	67 lm/W
Farbtemperatur	3000 K
Lichtfarbe (Bezeichnung)	Warm weiß
Farbwiedergabeindex Ra	≥ 80
Standardabweichung des Farbgleichs	< 6 sdc _m
Ausstrahlungswinkel	230.00 °

Maße & Gewicht

Länge	98.00 mm
Breite	68.00 mm
Höhe	331.00 mm
Produktgewicht	850,00 g



Materialien & Farben

Produktfarbe	Dunkelgrau
Gehäusefarbe	Dunkelgrau
Gehäusematerial	Aluminium
Material Abdeckung	Polycarbonat (PC)

Anwendung & Installation

Umgebungstemperaturbereich	-20...+40 °C
Anschlussart	Anschlussklemme, 3-polig (L, N, PE)
Schutzart	IP44
Dimmbar	Nein
Montageart	Anbau
Montageort	Wand
Anwendungsumgebung	Außenanwendungen
LED-Modul austauschbar	Nicht austauschbar
Mit Leuchtmittel	Ja

Lebensdauer

Lebensdauer L70/B50 bei 25 °C	25000 h
Anzahl der Schaltzyklen	15000



Zertifikate & Standards

Normen	CE / EAC / UKCA
Leuchte mit begrenzter Oberflächentemperatur "D-Zeichen"	Nein

TECHNISCHE AUSSTATTUNG

– Vollständiges Montage- und Anschlusszubehör enthalten

DOWNLOADS

DOWNLOADS	
	User instruction
	Declarations Of Conformity CE

VERPACKUNGSMFORMATIONEN

EAN	Verpackungseinheit (Stück pro Einheit)	Abmessungen (Länge x Breite x Höhe)	Bruttogewicht	Volumen
4058075478039	Faltschachtel 1	117 mm x 87 mm x 354 mm	929.00 g	3.60 dm ³
4058075478046	Versandschachtel 4	368 mm x 248 mm x 199 mm	4121.00 g	18.16 dm ³

Die genannten Produktnummern beschreiben die kleinste bestellbare Mengeneinheit. Eine Versandeinheit kann mehrere Einzelprodukte beinhalten. Als Bestellmenge verwenden Sie bitte das Ein- oder Mehrfache einer Versandeinheit.

Haftungsausschluss

Änderungen und Irrtümer vorbehalten. Vergewissern Sie sich, dass Sie immer den neuesten Stand verwenden.