

# PRODUKTDATENBLATT

## FL PFM SYM 60 200 W 3000 K BK

FLOODLIGHT PERFORMANCE SYM 60 | Scheinwerfer mit symmetrischer Lichtverteilung für mittlere und große Masthöhen



### Anwendungsgebiete

- Direkter Ersatz für Leuchten, die HID-Lampen verwenden
- Außenanwendung (IP66)
- Parkplätze
- Öffentlicher Raum
- Industrie
- Sportstätten
- Beleuchtung von großen Flächen
- D-Zeichen gemäß EN 60598-2-24 für feuergefährdete Betriebsstätten, z. B. durch Ansammlung von Staub

### Produktvorteile

- Energieersparnis von bis zu 90 % verglichen mit Halogenlampen-Flutern
- Bis zu 45 % Energieersparnis verglichen mit Leuchten, die herkömmliche Entladungslampen nutzen
- Lichtstark, robust und langlebig
- Gleichmäßige Leuchtdichteverteilung und reduzierte Blendung
- Kein Lichtaustritt im oberen Halbraum (ULOR 0%) bei 0° Aufneigung
- Schlüsselloch für besonders einfache Montage
- 5 Jahre Garantie

### Produkteigenschaften

- Hohe Lichtausbeute: bis zu 140 lm/W
- Symmetrische Lichtverteilung für mittlere bis große Installationshöhen
- Angeschrägter (45°) Montagebügel mit Rotationsbereich von bis zu 180°
- Schutzart: IP66
- Stoßfestigkeit: IK08



- Umgebungstemperaturbereich bei Betrieb: -30...+50 °C
- Hoher Überspannungsschutz von bis zu 10 kV (L/N-PE), 6 kV (L-N)
- Integrierte Klimamembrane zur Verhinderung von Kondensatbildung im Inneren der Leuchte
- Anschluss über Kabel (2 m), Verdrahtung erforderlich

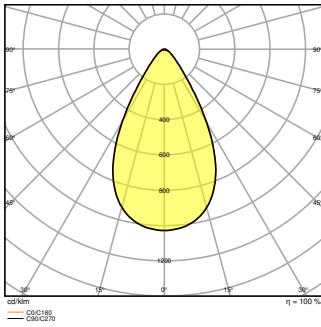
## TECHNISCHE DATEN

### Elektrische Daten

Nennleistung	200,00 W
Nennspannung	220...240 V
Netzfrequenz	50...60 Hz
Nennstrom	980 mA
Einschaltstrom	67 A
Einschaltstromdauer $T_{h50}$	1000 $\mu$ s
Max. Anz. Leucht. an Sicherungsaut. B16 A	2
Max. Anz. Leucht. an Sicherungsaut. C10 A	2
Max. Anz. Leucht. an Sicherungsaut. C16 A	3
Netzleistungsfaktor $\lambda$	> 0,90
Oberschwingungsgehalt	< 20 %
Schutzklasse	I
Betriebsart	Integrierter LED-Treiber

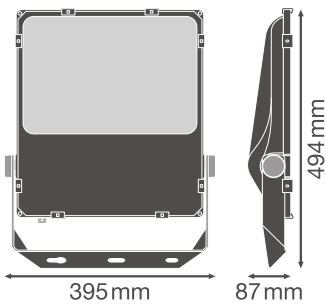
### Photometrische Daten

Lichtstrom	26400 lm
Lichtausbeute	132 lm/W
Farbtemperatur	3000 K
Lichtfarbe (Bezeichnung)	Warm weiß
Farbwiedergabeindex Ra	> 80
Standardabweichung des Farbabgleichs	$\leq$ 5 sdc <sub>m</sub>
Flimmerarm	Ja
Photobiologische Risikogruppe gemäß EN62778	RG1
Photobiologische Risikogruppe gemäß EN62471	RG1
Ausstrahlungswinkel	60 ° x 60 °



### Maße & Gewicht

Länge	494.00 mm
Breite	395.00 mm
Höhe	87.00 mm
Produktgewicht	6300,00 g
Kabellänge	2000 mm



### Materialien & Farben

Produktfarbe	Schwarz
Gehäusefarbe	Schwarz
Gehäusematerial	Aluminium
Material Abdeckung	Glas
Material der lichtemittierenden Fläche	Glas
Glühdrahtprüfung nach IEC 60695-2-12	650 °C
Quecksilbergehalt der Lampe	0.0 mg

**Anwendung & Installation**

Umgebungstemperaturbereich	-30...+50 °C
Lagertemperaturbereich	-40...+70 °C
Anschlussart	Kabel, 3-polig
Schutzart	IP66
Schutzklasse IK (Stoßfestigkeitsgrad)	IK08
Dimmbar	Nein
Montageart	Anbau
Montageort	Wand / Mast / Boden / Decke
Anwendungsumgebung	Außenanwendungen
Justierbar	Ja
LED-Modul austauschbar	Nicht austauschbar
Mit Leuchtmittel	Ja

**Lebensdauer**

Lebensdauer L70/B50 bei 25 °C	100000 h
Lebensdauer L80/B10 bei 25 °C	70000 h
Lebensdauer L90/B10 bei 25 °C	30000 h
Anzahl der Schaltzyklen	100000



**Vorschaltgerät**

Ausgangsstrom	3850 mA
EVG - Ausgangs-Rippelstrom	< 10 %

**Zertifikate & Standards**

Normen	CE / CB / ENEC / TÜV SÜD / EAC
Leuchte mit begrenzter Oberflächentemperatur "D-Zeichen"	Ja
Ballwurfsicher	Nein

**DOWNLOADS**

DOWNLOADS	
	User instruction
	Addon Technical Information

**DOWNLOADS**



Ausschreibungstexte



Declarations Of Conformity CE



IES file (IES)



IES file (IES)



LDT file (Eulumdat)



R3D file (Relux 3D Model)



ROLF file (RELUX)



M4D file (3D Model with rotation axis)



ULD file (DIALux)



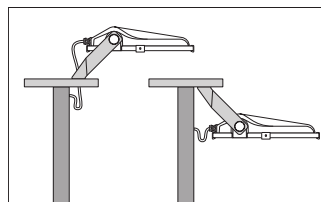
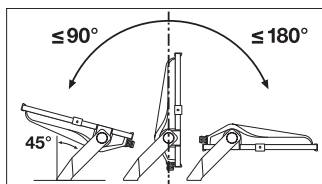
Packaging insert

**VERPACKUNGSMITTEL**

EAN	Verpackungseinheit (Stück pro Einheit)	Abmessungen (Länge x Breite x Höhe)	Bruttogewicht	Volumen
4058075541009	Versandschachtel 1	568 mm x 140 mm x 430 mm	6878.00 g	34.19 dm <sup>3</sup>

Die genannten Produktnummern beschreiben die kleinste bestellbare Mengeneinheit. Eine Versandeinheit kann mehrere Einzelprodukte beinhalten. Als Bestellmenge verwenden Sie bitte das Ein- oder Mehrfache einer Versandeinheit.

**WEITERE KATALOGINFORMATIONEN**



**Referenzen / Verweise**

- Zur Garantie siehe [www.ledvance.de/garantie](http://www.ledvance.de/garantie)

## Haftungsausschluss

Änderungen und Irrtümer vorbehalten. Vergewissern Sie sich, dass Sie immer den neuesten Stand verwenden.