

PRODUKTDATENBLATT

ENDURA Classic Cannon Wall UpDown GU10

ENDURA® CANNON | Moderne Leuchten mit GU10 Sockel und Lichtaustritt nach oben und unten



Anwendungsgebiete

- Anstrahlung von Fassaden
- Eingangsbeleuchtung
- Terrassen, Balkone
- Wegebeleuchtung
- Auffahrten

Produktvorteile

- Hohe Flexibilität bei der Wahl des Leuchtmittels dank GU10-Fassung
- Einfache und schnelle Installation

Produkteigenschaften

- Indirekte Beleuchtung
- Gehäusematerial: Aluminium
- Gehäusefarbe: RAL 7016
- Schutzart: IP44



TECHNISCHE DATEN

Elektrische Daten

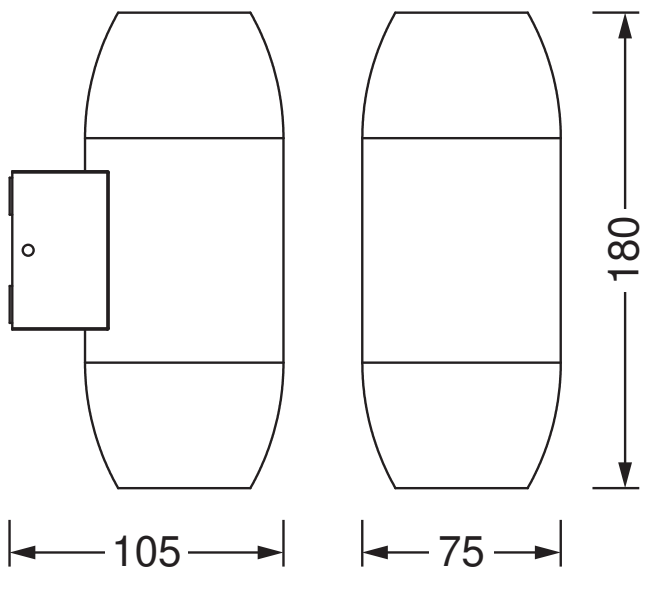
Nennspannung	220...240 V
Netzfrequenz	50...60 Hz
Schutzklasse	I
Betriebsart	Netzspannung

Photometrische Daten

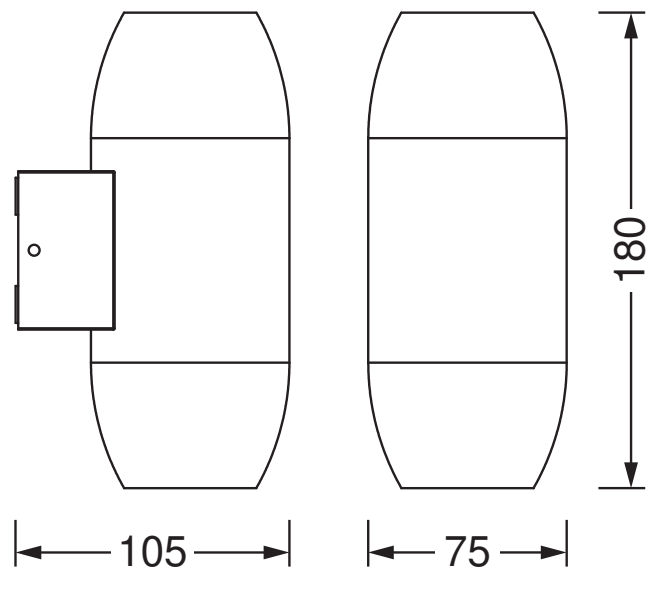
Photobiologische Risikogruppe gemäß EN62778	RG1
Photobiologische Risikogruppe gemäß EN62471	RG0

Maße & Gewicht

Länge	105.00 mm
Breite	75.00 mm
Höhe	180.00 mm
Produktgewicht	566,00 g



Product line drawing with numbers



Product line drawing with numbers

Materialien & Farben

Produktfarbe	Dunkelgrau
Gehäusefarbe	Dunkelgrau
Gehäusematerial	Aluminium
Material Abdeckung	Glas
Quecksilbergehalt der Lampe	0.0 mg

Anwendung & Installation

Anschlussart	Anschlussklemme, 3-polig (L, N, PE)
Schutzart	IP44
Schutzklasse IK (Stoßfestigkeitsgrad)	IK03
Dimmbar	Nein
Montageart	Anbau
Montageort	Wand
Anwendungsumgebung	Außenanwendungen
Mit Leuchtmittel	Nein
Fassungsbezeichnung	GU10

Notbeleuchtung

Art des Notlichtbetriebs	Bereitschaftsschaltung
Lichtstrom im Dauerschaltung	-
Lichtstrom im Notbetrieb	-

Zertifikate & Standards

Normen	CE / EAC / UKCA
Leuchte mit begrenzter Oberflächentemperatur "D-Zeichen"	Nein

Zusätzliche Produktdaten

Anmerkung zum Produkt	Maximale Lampenleistung: 2 x 35 W
Anzahl Leuchtmittel	1

TECHNISCHE AUSSTATTUNG

- Vollständiges Montage- und Anschlusszubehör enthalten
- Keine Leuchtmittel enthalten

DOWNLOADS

DOWNLOADS



User instruction



Declarations Of Conformity CE

VERPACKUNGSMFORMATIONEN

EAN	Verpackungseinheit (Stück pro Einheit)	Abmessungen (Länge x Breite x Höhe)	Bruttogewicht	Volumen
4058075554498	Faltschachtel 1	80 mm x 110 mm x 190 mm	616.00 g	1.67 dm ³
4058075554504	Versandschachtel 4	245 mm x 180 mm x 215 mm	2739.00 g	9.48 dm ³

Die genannten Produktnummern beschreiben die kleinste bestellbare Mengeneinheit. Eine Versandeinheit kann mehrere Einzelprodukte beinhalten. Als Bestellmenge verwenden Sie bitte das Ein- oder Mehrfache einer Versandeinheit.

Haftungsausschluss

Änderungen und Irrtümer vorbehalten. Vergewissern Sie sich, dass Sie immer den neuesten Stand verwenden.