

PRODUKTDATENBLATT

SMART+ Wifi Decor Twist Pendant Black TW

Smart+ Twist | Smart+ Decor Design-Leuchten mit WiFi-Technologie



Anwendungsgebiete

- Wohnzimmer
- Büros

Produktvorteile

- Elegantes Design
- Zweiseitig gerichtete Lichtverteilung für die Beleuchtung und Akzentuierung von Regalen

Produkteigenschaften

- Farbtemperatur über Tunable White einstellbar: 3.000...6.500 K
- Steuerbar über LEDVANCE SMART+ WiFi App (mit mindestens Android™ 4.4 oder iOS 10.0)
- Steuerung über Google Assistant oder Amazon Alexa möglich
- Dekorative Leuchte
- Gehäusematerial: Metall



TECHNISCHE DATEN

Elektrische Daten

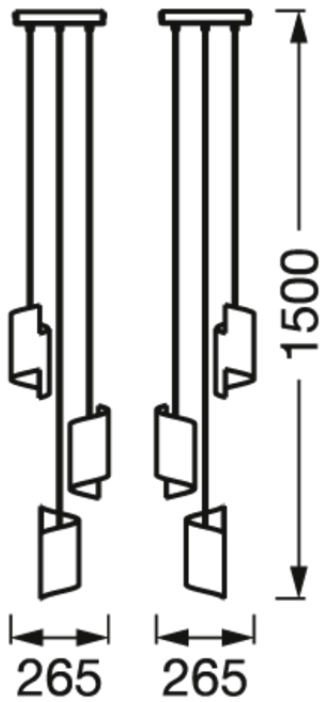
Nennleistung	24,50 W
Nennspannung	220...240 V
Netzfrequenz	50...60 Hz
Nennstrom	132,000 mA
Einschaltstrom	0.593 A
Einschaltstromdauer T_{h50}	1800 μ s
Netzleistungsfaktor λ	$\geq 0,7$
Schutzklasse	II

Photometrische Daten

Lichtstrom	1200 lm
Gesamtlichtstrom der enthaltenen Lichtquellen	2100 lm
Lichtausbeute	48 lm/W
Farbtemperatur	3000...6500 K
Lichtfarbe (Bezeichnung)	Tunable White
Farbwiedergabeindex Ra	> 80
Standardabweichung des Farbabgleichs	< 6 sdcM
Flimmer-Messgröße (Pst LM)	-
Messgröße für Stroboskop-Effekte (SVM)	-
Photobiologische Risikogruppe gemäß EN62778	RG0
Photobiologische Risikogruppe gemäß EN62471	RG0

Maße & Gewicht

Durchmesser	265,00 mm
Höhe	1500,00 mm
Produktgewicht	1900,00 g



Materialien & Farben

Produktfarbe	Schwarz
Gehäusefarbe	Schwarz
Gehäusematerial	Stahl
Glühdrahtprüfung nach IEC 60695-2-12	650 °C
Quecksilbergehalt der Lampe	0.0 mg

Anwendung & Installation

Umgebungstemperaturbereich	-20...+40 °C
Anschlussart	Anschlussklemme, 2-polig (L, N)
Schutzart	IP20
Dimmbar	Ja
Art der Dimmung	WiFi
Montageart	Anbau
Anwendungsumgebung	Innenanwendungen
LED-Modul austauschbar	Nicht austauschbar
Mit Leuchtmittel	Ja

Lebensdauer

Lebensdauer L70/B50 bei 25 °C	30000 h
Anzahl der Schaltzyklen	15000

Zertifikate & Standards

Normen	CE / UKCA
Leuchte mit begrenzter Oberflächentemperatur "D-Zeichen"	Nein
Ballwurfsicher	Nein




Zusätzliche Produktdaten

Anmerkung zum Produkt	Zurücksetzen auf Werkseinstellungen durch Einschalten des Produktes für drei Sekunden, Ausschalten für ebenfalls drei Sekunden und fünfmaliger Wiederholung dieses Vorgangs.
-----------------------	--

TECHNISCHE AUSSTATTUNG

- Vollständiges Montage- und Anschlusszubehör enthalten

DOWNLOADS

DOWNLOADS	
	User instruction
	Declarations Of Conformity CE
	Installation guide

VERPACKUNGSMITTEL

EAN	Verpackungseinheit (Stück pro Einheit)	Abmessungen (Länge x Breite x Höhe)	Bruttogewicht	Volumen
4058075757400	Faltschachtel 1	176 mm x 252 mm x 333 mm	2082.00 g	14.77 dm ³
4058075757417	Versandschachtel 4	527 mm x 373 mm x 358 mm	9193.00 g	70.37 dm ³

Die genannten Produktnummern beschreiben die kleinste bestellbare Mengeneinheit. Eine Versandeinheit kann mehrere Einzelprodukte beinhalten. Als Bestellmenge verwenden Sie bitte das Ein- oder Mehrfache einer Versandeinheit.

Haftungsausschluss

Änderungen und Irrtümer vorbehalten. Vergewissern Sie sich, dass Sie immer den neuesten Stand verwenden.

