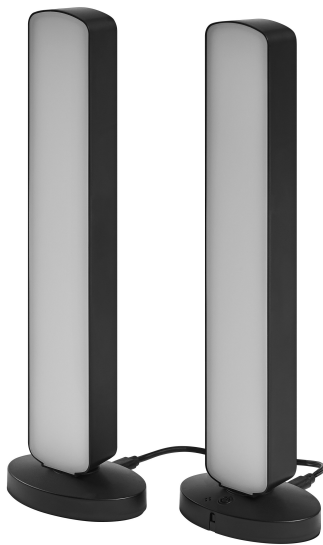


PRODUKTDATENBLATT

SMART+ Wifi Mood Light Black RGB + TW

SMART+ WIFI Mood light Magic RGB | Smart Mood Light Bars für indirekte Beleuchtung mit Musikfunktion und Wi-Fi Technologie



Anwendungsgebiete

- Wohnräume
- Meeting- und Konferenzräume
- Home Entertainment-Bereiche
- Gaming-Ecken
- Akzentbeleuchtung
- Nur für Innenraumbeleuchtung

Produktvorteile

- Flexible Positionierung, kann horizontal oder vertikal aufgestellt werden
- Einfache und schnelle Installation für eine endverbraucherfreundliche Nutzung. Duale Nutzung entweder mit der Fernbedienung oder der SMART Wi-Fi App
- Plug-and-Play durch EU-Stecker
- Weiches Licht durch indirekte Lichtverteilung

Produkteigenschaften

- Netzwerkprotokoll: WiFi
- Einstellung der Farbtemperatur und RGB-Farbsteuerung mit Smart Control
- Netzwerkunabhängige Steuerung mit IR-Fernbedienung
- Musik-Rhythmus-Funktion: Mit Hilfe der Smart Wi-Fi App und integrierten Sprachempfängern reagiert die Leuchte auf Sound und Musik
- DIY-Funktion: Die Lichtfarbe lässt sich pro Segment einstellen um so individuelle Lichtszenen zu erstellen oder bereits vorhandene Lichtszenen zu verwenden
- Steuerbar mit der SMART+ App (mit Minimum Android 8.0 oder iOS 14.0)



TECHNISCHE DATEN

Elektrische Daten

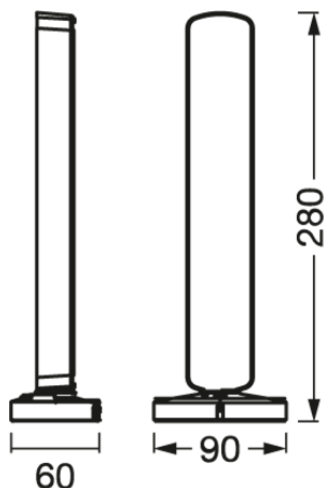
Nennleistung	8,00 W
Nennspannung	220...240 V
Netzfrequenz	50...60 Hz
Nennstrom	45,000 mA
Schutzklasse	II

Photometrische Daten

Lichtstrom	240 lm
Gesamtlichtstrom der enthaltenen Lichtquellen	480 lm
Lichtausbeute	30 lm/W
Farbtemperatur	2700...6500 K
Lichtfarbe (Bezeichnung)	Tunable White
Farbwiedergabeindex Ra	> 80
Standardabweichung des Farbabweichs	≤6 sdcn
Photobiologische Risikogruppe gemäß EN62778	RG1
Ausstrahlungswinkel	120 °

Maße & Gewicht

Länge	90,00 mm
Breite	60,00 mm
Höhe	280,00 mm
Produktgewicht	427,00 g



SMART WIFI MOOD LIGHT BAR
RGBTW BK

Materialien & Farben

Produktfarbe	Schwarz
Gehäusefarbe	Schwarz
Gehäusematerial	Kunststoff
Quecksilbergehalt der Lampe	0.0 mg

Anwendung & Installation

Umgebungstemperaturbereich	-20...+40 °C
Anschlussart	Stecker Typ C (EU)
Schutzart	IP20
Dimmbar	Ja
Montageart	Stehend
Anwendungsumgebung	Innenanwendungen
Justierbar	Ja
Mit Leuchtmittel	Ja

Lebensdauer

Lebensdauer L70/B50 bei 25 °C	30000 h
Anzahl der Schaltzyklen	15000

BATTERIE

Batterieart	Li-Metall-Knopfzellenbatterie
-------------	-------------------------------

Batteriegröße	CR2025
Nennspannung der Batterie	3 V

Zertifikate & Standards

Normen	CE
--------	----

Zusätzliche Produktdaten

BEG förderfähig	Nein
-----------------	------





TECHNISCHE AUSSTATTUNG

- Steuerung über App oder Sprachsteuerung erfordert kompatibles Smart-Home-System
- Inklusive Fernbedienung mit Batterien für netzunabhängigen Betrieb
- Inklusive Anschlusskabel zur Verbindung beider Mood Lights Leuchten
- Für die Steuerung mit der SMART+ App wird ein Handy oder Tablet (mit Minimum Android 8.0 oder iOS 14.0) benötigt

Sicherheitshinweise

- Um die Gefahr einer Strangulierung zu verringern, muss die an der Leuchte angeschlossene flexible Zuleitung, sofern sich diese in Armreichweite befindet, direkt und fest an der Wand montiert werden.
- Batteriewarnung: Außerhalb der Reichweite von Kindern aufbewahren. Das Verschlucken kann zu Verätzungen, Perforation von Weichgeweben und zum Tode führen. Innerhalb von 2 Stunden ab dem Verschlucken kann es zu schweren Verbrennungen kommen. Suchen Sie sofort einen Arzt auf.
- Wenn das Batteriefach (falls zutreffend) nicht sicher schließt, verwenden Sie das Produkt bitte nicht mehr und halten Sie es von Kindern fern. Wenn Sie glauben, dass eventuell Batterien verschluckt wurden oder in ein Körperteil gelangt sind, suchen Sie sofort einen Arzt auf.
- Bitte vermeiden: Maximale Umgebungstemperatur: +35 °C. Das Ersetzen einer Batterie durch einen falschen Typ kann die Sicherheitsvorkehrungen außer Kraft setzen (z. B. bei einigen Lithium-Batterietypen). Höhe im Betrieb: 2000 m. Entsorgung einer Batterie im Feuer oder in einem heißen Ofen oder das mechanische Zerkleinern oder Schneiden einer Batterie kann zu einer Explosion führen.

DOWNLOADS

	Dokumente und Zertifikate	Name des Dokuments
	Bedienungsanleitung / Sicherheitshinweise	SMART+ WIFI MOOD LIGHT BAR
	Rechtliche Hinweise	Safety insert G11226267
	Konformitätserklärung	SMART WIFI MOOD LIGHT BAR RGBTW
	EU Data Act	SMART WiFi Lamps and Luminaires

VERPACKUNGSINFORMATIONEN

EAN	Verpackungseinheit (Stück pro Einheit)	Abmessungen (Länge x Breite x Höhe)	Bruttogewicht	Volumen
4099854472312	Faltschachtel 1	75 mm x 278 mm x 100 mm	504.00 g	2.09 dm ³
4099854472329	Versandschachtel 8	403 mm x 288 mm x 150 mm	4564.00 g	17.41 dm ³

Die genannten Produktnummern beschreiben die kleinste bestellbare Mengeneinheit. Eine Versandeinheit kann mehrere Einzelprodukte beinhalten. Als Bestellmenge verwenden Sie bitte das Ein- oder Mehrfache einer Versandeinheit.

Referenzen / Verweise

– Weitere Informationen und häufig gestellte Fragen (FAQs) unter www.ledvance.com/de-de/wohnraumbeluechtung/smart/faq

Haftungsausschluss

Änderungen und Irrtümer vorbehalten. Vergewissern Sie sich, dass Sie immer den neuesten Stand verwenden.