

PRODUKTDATENBLATT

SMART+ Wifi Orbis Ultra Slim Backlight

235mm White RGB + TW

Smart+ Orbis Ceiling | Smarte dekorative Decke mit Haupt- und Hintergrundbeleuchtung TW RGB und dimmbar



Anwendungsgebiete

- Innenraumanwendungen
- Küche, Wohn-, Kinder- oder Arbeitszimmer

Produktvorteile

- Einfache und schnelle Installation
- Hauptlicht und Rücklicht
- Beide Lichter sind unabhängig
- TW und RGB

Produkteigenschaften

- Steuerung über Google Assistant oder Amazon Alexa möglich
- Dimmbar
- Netzwerkprotokoll: WiFi
- Steuerbar mit der SMART+ App (mit Minimum Android 8.0 oder iOS 14.0)



TECHNISCHE DATEN

Elektrische Daten

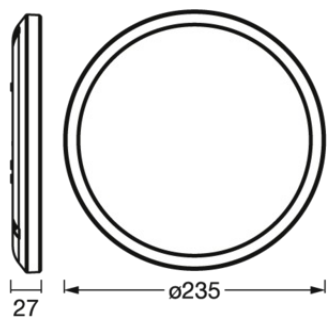
Nennleistung	19,00 W
Nennspannung	220...240 V
Netzfrequenz	50...60 Hz
Nennstrom	70,000 mA
Einschaltstromdauer T_{h50}	300 μ s
Max. Anzahl der Leuchten Leitungsschutzschalter B16	15
Max. Anzahl der Leuchten Leitungsschutzschalter C16	24
Netzleistungsfaktor λ	> 0,90
Oberschwingungsgehalt	< 30 %
Schutzklasse	II
Betriebsart	Netzspannung

Photometrische Daten

Lichtstrom	1140 lm
Gesamtlichtstrom der enthaltenen Lichtquellen	1790 lm
Lichtausbeute	60 lm/W
Farbtemperatur	2700...6500 K
Lichtfarbe (Bezeichnung)	Tunable White / RGB
Farbwiedergabeindex Ra	> 80
Standardabweichung des Farbabgleichs	≤ 6 sdc
Photobiologische Risikogruppe gemäß EN62778	RG0
Photobiologische Risikogruppe gemäß EN62471	RG0
Ausstrahlungswinkel	110 °
UGR	< 25

Maße & Gewicht

Durchmesser	235,00 mm
Höhe	27,00 mm
Produktgewicht	460,00 g



SMART ORBIS UL SLIM

Materialien & Farben

Produktfarbe	Weiß
Gehäusefarbe	Weiß
Gehäusematerial	Kunststoff
Glühdrahtprüfung nach IEC 60695-2-12	650 °C
Quecksilbergehalt der Lampe	0.0 mg

Anwendung & Installation

Umgebungstemperaturbereich	-20...+40 °C
Lagertemperaturbereich	-20...+80 °C
Anschlussart	Klemme, 2-polig
Schutzart	IP20
Schutzklasse IK (Stoßfestigkeitsgrad)	IK03
Dimmbar	Ja
Art der Dimmung	WiFi
Montageart	Anbau
Montageort	Wand
Anwendungsumgebung	Innenanwendungen
Mit Leuchtmittel	Ja

Lebensdauer

Lebensdauer L70/B50 bei 25 °C	30000 h
Anzahl der Schaltzyklen	15000

Zertifikate & Standards

Normen	CE / UKCA
--------	-----------

Leuchte mit begrenzter Oberflächentemperatur "D-Zeichen"	Nein
Ballwurfsicher	Nein

Zusätzliche Produktdaten

Anmerkung zum Produkt	Zurücksetzen auf Werkseinstellungen durch Einschalten des Produktes für drei Sekunden, Ausschalten für ebenfalls drei Sekunden und fünfmaliger Wiederholung dieses Vorgangs.
BEG förderfähig	Nein





TECHNISCHE AUSSTATTUNG

- Tragbügel enthalten
- Inklusive Montageschrauben und Dübel
- Steuerung über App oder Sprachsteuerung erfordert kompatibles Smart-Home-System
- Für die Steuerung mit der SMART+ App wird ein Handy oder Tablet (mit Minimum Android 8.0 oder iOS 14.0) benötigt

Sicherheitshinweise

- Alle elektrischen Anschlüsse dürfen nur von qualifiziertem Fachpersonal ausgeführt werden.
- Vorsicht, Gefahr des elektrischen Schlages.
- Produkt der Schutzklasse I. Alle elektrisch leitfähigen, metallischen Gehäuseteile, die im Betrieb oder während der Wartung im Fehlerfall Spannung aufnehmen können, müssen durchgängig mit dem Schutzleiter verbunden sein.
- Prüfen Sie die Wand/Decke auf ihre Eignung. Wenn Sie unsicher sind, holen Sie professionellen Rat ein.

DOWNLOADS

	Dokumente und Zertifikate	Name des Dokuments
	Bedienungsanleitung / Sicherheitshinweise	G11216687 Smart WiFi Orbis Ultra Slim
	Konformitätserklärung	SMART ORBIS UL SLIM BL RGBTW
	Konformitätserklärung UKCA	SMART ORBIS UL SLIM BL
	EU Data Act	SMART WiFi Lamps and Luminaires

VERPACKUNGSINFORMATIONEN

EAN	Verpackungseinheit (Stück pro Einheit)	Abmessungen (Länge x Breite x Höhe)	Bruttogewicht	Volumen
4099854473685	Faltschachtel 1	52 mm x 241 mm x 263 mm	696.00 g	3.30 dm ³

EAN	Verpackungseinheit (Stück pro Einheit)	Abmessungen (Länge x Breite x Höhe)	Bruttogewicht	Volumen
4099854473692	Versandschachtel 5	275 mm x 252 mm x 279 mm	3480.00 g	19.33 dm ³

Die genannten Produktnummern beschreiben die kleinste bestellbare Mengeneinheit. Eine Versandeinheit kann mehrere Einzelprodukte beinhalten. Als Bestellmenge verwenden Sie bitte das Ein- oder Mehrfache einer Versandeinheit.

Referenzen / Verweise

– Weitere Informationen und häufig gestellte Fragen (FAQs) unter www.ledvance.com/de-de/wohnraumbelichtung/smart/faq

Haftungsausschluss

Änderungen und Irrtümer vorbehalten. Vergewissern Sie sich, dass Sie immer den neuesten Stand verwenden.