

## PRODUKTDATENBLATT

### Smart+ Wifi Ball Magic Mini RGBW USB

SMART+ WIFI Ball Magic RGB | Smart+ Stimmungslichter



#### Anwendungsgebiete

- Innenraumanwendungen
- Küche, Wohn-, Kinder- oder Arbeitszimmer

#### Produktvorteile

- Einfache und schnelle Installation
- Homogene Lichtverteilung

#### Produkteigenschaften

- Netzwerkprotokoll: WiFi
- Einstellung der Farbtemperatur und RGB-Farbsteuerung mit Smart Control
- Musik-Rhythmus-Funktion: Mit Hilfe der Smart Wi-Fi App und integrierten Sprachempfängern reagiert die Leuchte auf Sound und Musik
- RGB-Farbsteuerung, ca. 16 Mio. Farbmöglichkeiten einstellbar
- USB- Anschluss
- Dimmbar
- Steuerbar mit der SMART+ App (mit Minimum Android 8.0 oder iOS 14.0)



## TECHNISCHE DATEN

### Elektrische Daten

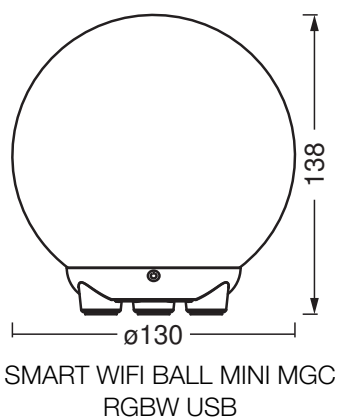
Nennleistung	2,50 W
Nennspannung	5 V
Nennstrom	500,000 mA
Schutzklasse	III
Betriebsart	Elektronisches Vorschaltgerät (EVG)

### Photometrische Daten

Lichtstrom	130 lm
Gesamtlichtstrom der enthaltenen Lichtquellen	160 lm
Lichtausbeute	52 lm/W
Farbtemperatur	2200 ... 6500 K
Lichtfarbe (Bezeichnung)	Tunable White / RGB
Farbwiedergabeindex Ra	> 80
Standardabweichung des Farbabgleichs	≤6 sdc <sub>m</sub>
Photobiologische Risikogruppe gemäß EN62778	RG0
Ausstrahlungswinkel	200 °

### Maße & Gewicht

Durchmesser	130,00 mm
Höhe	138,00 mm
Produktgewicht	230,00 g
Kabellänge	1 m



**Materialien & Farben**

Produktfarbe	Weiß
Gehäusefarbe	Weiß
Gehäusematerial	Polycarbonat (PC) Acrylnitril-Butadien-Styrol-Copolymer (ABS)
Material Abdeckung	Glas
Quecksilbergehalt der Lampe	0.0 mg

**Anwendung & Installation**

Umgebungstemperaturbereich	-20...+40 °C
Lagertemperaturbereich	-20...+80 °C
Anschlussart	USB TYP-A
Schutzart	IP20
Dimmbar	Ja
Art der Dimmung	WiFi
Montageart	Stehend
Anwendungsumgebung	Innenanwendungen
Justierbar	Nein
Mit Leuchtmittel	Ja

**Lebensdauer**

Lebensdauer L70/B50 bei 25 °C	25000 h
Anzahl der Schaltzyklen	50000

**Zertifikate & Standards**

Normen	CE
--------	----

**Zusätzliche Produktdaten**

Anmerkung zum Produkt	Zurücksetzen auf Werkseinstellungen durch Einschalten des Produktes für drei Sekunden, Ausschalten für ebenfalls drei Sekunden und fünfmaliger Wiederholung dieses Vorgangs.
Anzahl Leuchtmittel	empty
BEG förderfähig	Nein






**TECHNISCHE AUSSTATTUNG**

- Vollständiges Montage- und Anschlusszubehör enthalten
- USB-Kabel, Länge: 1 m
- Für die Steuerung mit der SMART+ App wird ein Handy oder Tablet (mit Minimum Android 8.0 oder iOS 14.0) benötigt

### Sicherheitshinweise

- Um die Gefahr einer Strangulierung zu verringern, muss die an der Leuchte angeschlossene flexible Zuleitung, sofern sich diese in Armreichweite befindet, direkt und fest an der Wand montiert werden.

### DOWNLOADS

	Dokumente und Zertifikate	Name des Dokuments
	Bedienungsanleitung / Sicherheitshinweise	SMART+ WIFI BALL MGC RGBTW USB
	Rechtliche Hinweise	Safety insert G11222390
	Konformitätserklärung	SMART WIFI BALL MAGIC RGBW USB
	Konformitätserklärung UKCA	SMART WIFI BALL MAGIC RGBW USB
	EU Data Act	SMART WiFi Lamps and Luminaires

### VERPACKUNGSGINFORMATIONEN

EAN	Verpackungseinheit (Stück pro Einheit)	Abmessungen (Länge x Breite x Höhe)	Bruttogewicht	Volumen
4099854475825	Faltschachtel 1	162 mm x 162 mm x 168 mm	430.00 g	4.41 dm <sup>3</sup>
4099854475832	Versandschachtel 8	340 mm x 340 mm x 363 mm	3440.00 g	41.96 dm <sup>3</sup>

Die genannten Produktnummern beschreiben die kleinste bestellbare Mengeneinheit. Eine Versandeinheit kann mehrere Einzelprodukte beinhalten. Als Bestellmenge verwenden Sie bitte das Ein- oder Mehrfache einer Versandeinheit.

### Referenzen / Verweise

- Weitere Informationen und häufig gestellte Fragen (FAQs) unter [www.ledvance.com/de-de/wohnraumbeluechtung/smart/faq](http://www.ledvance.com/de-de/wohnraumbeluechtung/smart/faq)

### Haftungsausschluss

Änderungen und Irrtümer vorbehalten. Vergewissern Sie sich, dass Sie immer den neuesten Stand verwenden.