

## PRODUKTDATENBLATT

### LED Worklight S-Stand 30W 840

LED Worklights S-STAND | Flexibles, tragbares Arbeitslicht



#### Anwendungsgebiete

- Renovierung
- Garagen
- Keller
- Werkstatt

#### Produktvorteile

- Gewicht- und Größenoptimierung durch kompaktes Design
- Energieersparnis von bis zu 80 % verglichen mit Halogenlampen-Arbeitsleuchten
- Teilmattierte Abdeckung aus gehärtetem Glas, für eine gleichmäßige Beleuchtung

#### Produkteigenschaften

- Arbeitleuchte mit schwenkbarem Leuchtenkopf
- Schutzart, Leuchtenkopf und -gehäuse: IP65, Schutzart, Stecker: IP44
- Schnellverschluß zur Verstellung des Leuchtenkopfwinkels
- 2 m Kabel mit Stecker vom Typ E/F

---

## TECHNISCHE DATEN

### Elektrische Daten

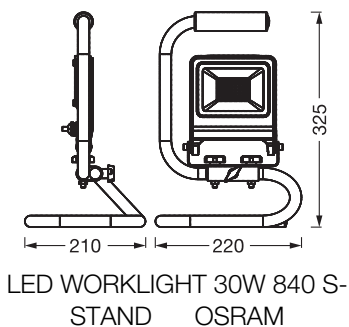
|                               |                                     |
|-------------------------------|-------------------------------------|
| Nennleistung                  | 30,00 W                             |
| Nennspannung                  | 220...240 V                         |
| Netzfrequenz                  | 50...60 Hz                          |
| Nennstrom                     | 145,000 mA                          |
| Netzleistungsfaktor $\lambda$ | > 0,90                              |
| Oberschwingungsgehalt         | < 20 %                              |
| Schutzklasse                  | I                                   |
| Betriebsart                   | Elektronisches Vorschaltgerät (EVG) |

### Photometrische Daten

|   |                    |
|---|--------------------|
| Lichtstrom                                    | 2700 lm            |
| Gesamtlichtstrom der enthaltenen Lichtquellen | 3000 lm            |
| Lichtausbeute                                 | 90 lm/W            |
| Farbtemperatur                                | 4000 K             |
| Lichtfarbe (Bezeichnung)                      | Kalt weiß          |
| Farbwiedergabeindex Ra                        | $\geq 80$          |
| Standardabweichung des Farbabgleichs          | 6 sdc <sub>m</sub> |
| Lichtstärke                                   | 1000 cd            |
| Flimmer-Messgröße (Pst LM)                    | <1                 |
| Messgröße für Stroboskop-Effekte (SVM)        | <6                 |
| Photobiologische Risikogruppe gemäß EN62778   | RG1                |
| Ausstrahlungswinkel                           | 110 °              |

### Maße & Gewicht

|                |           |
|----------------|-----------|
| Länge          | 220,00 mm |
| Breite         | 210,00 mm |
| Höhe           | 325,00 mm |
| Produktgewicht | 1290,00 g |
| Kabellänge     | 1500 mm   |



### Materialien & Farben

|                                      |                |
|--------------------------------------|----------------|
| Produktfarbe                         | Dunkelgrau     |
| Gehäusefarbe                         | Dunkelgrau     |
| Gehäusematerial                      | Aluminum Steel |
| Material Abdeckung                   | Glas           |
| Glühdrahtprüfung nach IEC 60695-2-12 | 650 °C         |
| Quecksilbergehalt der Lampe          | 0.0 mg         |

### Anwendung & Installation

|                                       |                      |
|---------------------------------------|----------------------|
| Umgebungstemperaturbereich            | -20...+45 °C         |
| Lagertemperaturbereich                | -30...+70 °C         |
| Anschlussart                          | Schutzkontaktstecker |
| Schutzart                             | IP65                 |
| Schutzklasse IK (Stoßfestigkeitsgrad) | IK06                 |
| Dimmbar                               | Nein                 |
| Montageart                            | Stehend              |
| Montageort                            | Boden                |
| Anwendungsumgebung                    | Außenanwendungen     |
| Mit Leuchtmittel                      | Ja                   |
| Austauschbare Lichtquelleneinheit     | Nein                 |

### Lebensdauer

|                               |                       |
|-------------------------------|-----------------------|
| Lebensdauer L70/B50 bei 25 °C | 30000 h <sup>1)</sup> |
| Anzahl der Schaltzyklen       | 15000                 |

<sup>1)</sup> t[h]: L70 / B50 @ 25 °C (Ta), t[h]: L80 / B10 @ 25 °C (Ta), t[h]: L90 / B10 @ 25 °C (Ta)

### Zertifikate & Standards

|                |      |
|----------------|------|
| Normen         | CE   |
| Ballwurfsicher | Nein |

|                                   |                    |
|-----------------------------------|--------------------|
| Austauschbare Lichtquelle (EPREL) | Nicht austauschbar |
|-----------------------------------|--------------------|

Zusätzliche Produktdaten

|                 |      |
|-----------------|------|
| BEG förderfähig | Nein |
|-----------------|------|





TECHNISCHE AUSSTATTUNG

- Vollständiges Montage- und Anschlusszubehör enthalten

Sicherheitshinweise

- Produkt der Schutzklasse I. Alle elektrisch leitfähigen, metallischen Gehäuseteile, die im Betrieb oder während der Wartung im Fehlerfall Spannung aufnehmen können, müssen durchgängig mit dem Schutzleiter verbunden sein.
- Um die Gefahr einer Strangulierung zu verringern, muss die an der Leuchte angeschlossene flexible Zuleitung, sofern sich diese in Armreichweite befindet, direkt und fest an der Wand montiert werden.

DOWNLOADS

|  | Dokumente und Zertifikate                 | Name des Dokuments                 |
|--|---|------------------------------------|
|   | Bedienungsanleitung / Sicherheitshinweise | LED WORKLIGHT S-STAND              |
|  | Rechtliche Hinweise                       | Safety insert G11220418            |
|  | Rechtliche Hinweise                       | Informationstext 18 Abs 4 ElektroG |
|  | Konformitätserklärung                     | CE Declaration LED Worklight       |

VERPACKUNGSINFORMATIONEN

| EAN           | Verpackungseinheit (Stück pro Einheit) | Abmessungen (Länge x Breite x Höhe) | Bruttogewicht | Volumen               |
|---------------|--|-------------------------------------|---------------|-----------------------|
| 4099854572074 | Faltschachtel<br>1                     | 77 mm x 237 mm x 283 mm             | 1538.00 g     | 5.16 dm <sup>3</sup>  |
| 4099854572081 | Versandschachtel<br>10                 | 485 mm x 395 mm x 300 mm            | 15380.00 g    | 57.47 dm <sup>3</sup> |

Die genannten Produktnummern beschreiben die kleinste bestellbare Mengeneinheit. Eine Versandeinheit kann mehrere Einzelprodukte beinhalten. Als Bestellmenge verwenden Sie bitte das Ein- oder Mehrfache einer Versandeinheit.

Haftungsausschluss

Änderungen und Irrtümer vorbehalten. Vergewissern Sie sich, dass Sie immer den neuesten Stand verwenden.