

PRODUKTDATENBLATT

LED Worklight S-Stand 50W 840

LED Worklights S-STAND | Flexibles, tragbares Arbeitslicht



Anwendungsgebiete

- Renovierung
- Garagen
- Keller
- Werkstatt

Produktvorteile

- Gewicht- und Größenoptimierung durch kompaktes Design
- Energieersparnis von bis zu 80 % verglichen mit Halogenlampen-Arbeitsleuchten
- Teilmattierte Abdeckung aus gehärtetem Glas, für eine gleichmäßige Beleuchtung

Produkteigenschaften

- Arbeitleuchte mit schwenkbarem Leuchtenkopf
- Schutzart, Leuchtenkopf und -gehäuse: IP65, Schutzart, Stecker: IP44
- Schnellverschluß zur Verstellung des Leuchtenkopfwinkels
- 2 m Kabel mit Stecker vom Typ E/F

TECHNISCHE DATEN

Elektrische Daten

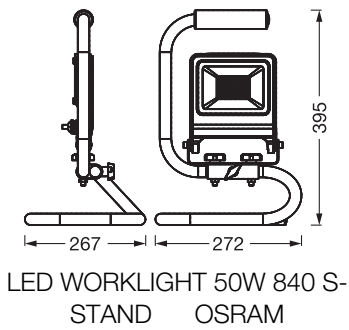
Nennleistung	50,00 W
Nennspannung	220...240 V
Netzfrequenz	50...60 Hz
Nennstrom	220,000 mA
Netzleistungsfaktor λ	> 0,90
Oberschwingungsgehalt	< 20 %
Schutzklasse	I
Betriebsart	Elektronisches Vorschaltgerät (EVG)

Photometrische Daten

Lichtstrom	4500 lm
Gesamtlichtstrom der enthaltenen Lichtquellen	5000 lm
Lichtausbeute	90 lm/W
Farbtemperatur	4000 K
Lichtfarbe (Bezeichnung)	Kalt weiß
Farbwiedergabeindex Ra	≥ 80
Standardabweichung des Farbabgleichs	6 sdc _m
Lichtstärke	1700 cd
Flimmer-Messgröße (Pst LM)	<1
Messgröße für Stroboskop-Effekte (SVM)	<6
Photobiologische Risikogruppe gemäß EN62778	RG1
Ausstrahlungswinkel	110 °

Maße & Gewicht

Länge	272,00 mm
Breite	267,00 mm
Höhe	395,00 mm
Produktgewicht	1930,00 g
Kabellänge	1500 mm



Materialien & Farben

Produktfarbe	Dunkelgrau
Gehäusefarbe	Dunkelgrau
Gehäusematerial	Aluminum Steel
Material Abdeckung	Glas
Glühdrahtprüfung nach IEC 60695-2-12	650 °C
Quecksilbergehalt der Lampe	0.0 mg

Anwendung & Installation

Umgebungstemperaturbereich	-20...+45 °C
Lagertemperaturbereich	-30...+70 °C
Anschlussart	Schutzkontaktstecker
Schutzart	IP65
Schutzklasse IK (Stoßfestigkeitsgrad)	IK06
Dimmbar	Nein
Montageart	Stehend
Montageort	Boden
Anwendungsumgebung	Außenanwendungen
Mit Leuchtmittel	Ja
Austauschbare Lichtquelleneinheit	Nein

Lebensdauer

Lebensdauer L70/B50 bei 25 °C	30000 h ¹⁾
Anzahl der Schaltzyklen	15000

¹⁾ t[h]: L70 / B50 @ 25 °C (Ta), t[h]: L80 / B10 @ 25 °C (Ta), t[h]: L90 / B10 @ 25 °C (Ta)

Zertifikate & Standards

Normen	CE
Ballwurfsicher	Nein

Austauschbare Lichtquelle (EPREL)	Nicht austauschbar
-----------------------------------	--------------------

Zusätzliche Produktdaten

BEG förderfähig	Nein
-----------------	------





TECHNISCHE AUSSTATTUNG

- Vollständiges Montage- und Anschlusszubehör enthalten

Sicherheitshinweise

- Produkt der Schutzklasse I. Alle elektrisch leitfähigen, metallischen Gehäuseteile, die im Betrieb oder während der Wartung im Fehlerfall Spannung aufnehmen können, müssen durchgängig mit dem Schutzleiter verbunden sein.
- Um die Gefahr einer Strangulierung zu verringern, muss die an der Leuchte angeschlossene flexible Zuleitung, sofern sich diese in Armreichweite befindet, direkt und fest an der Wand montiert werden.

DOWNLOADS

	Dokumente und Zertifikate	Name des Dokuments
	Bedienungsanleitung / Sicherheitshinweise	LED WORKLIGHT S-STAND
	Rechtliche Hinweise	Safety insert G11220418
	Rechtliche Hinweise	Informationstext 18 Abs 4 ElektroG
	Konformitätserklärung	CE Declaration LED Worklight

VERPACKUNGSINFORMATIONEN

EAN	Verpackungseinheit (Stück pro Einheit)	Abmessungen (Länge x Breite x Höhe)	Bruttogewicht	Volumen
4099854572098	Faltschachtel 1	86 mm x 270 mm x 358 mm	2222.00 g	8.31 dm ³
4099854572104	Versandschachtel 10	550 mm x 440 mm x 375 mm	22220.00 g	90.75 dm ³

Die genannten Produktnummern beschreiben die kleinste bestellbare Mengeneinheit. Eine Versandeinheit kann mehrere Einzelprodukte beinhalten. Als Bestellmenge verwenden Sie bitte das Ein- oder Mehrfache einer Versandeinheit.

Haftungsausschluss

Änderungen und Irrtümer vorbehalten. Vergewissern Sie sich, dass Sie immer den neuesten Stand verwenden.