

PRODUKTDATENBLATT

LED Worklight Tripod 2x20W 4000K

LED Worklights - TRIPOD | Vielseitiges LED-Arbeitslicht mit Stativ



Anwendungsgebiete

- Renovierung
- Garagen
- Keller
- Werkstatt

Produktvorteile

- Für einfache Lagerung zusammenklappbar
- Energieersparnis von bis zu 80 % verglichen mit Halogenlampen-Arbeitsleuchten
- Teilmattierte Abdeckung aus gehärtetem Glas, für eine gleichmäßige Beleuchtung

Produkteigenschaften

- Verfügbar mit 1 oder 2 Leuchtenköpfen
- Rotationswinkel Leuchtenkopf: 360°, Schwenkwinkel: 180°
- Schutzart, Leuchtenkopf und -gehäuse: IP65, Schutzart, Stecker: IP44
- Stativ höhenverstellbar bis zu 1.8 m Gesamthöhe
- Schnellverschluß zur Verstellung des Leuchtenkopfwinkels
- Stecker Typ E/F

TECHNISCHE DATEN

Elektrische Daten

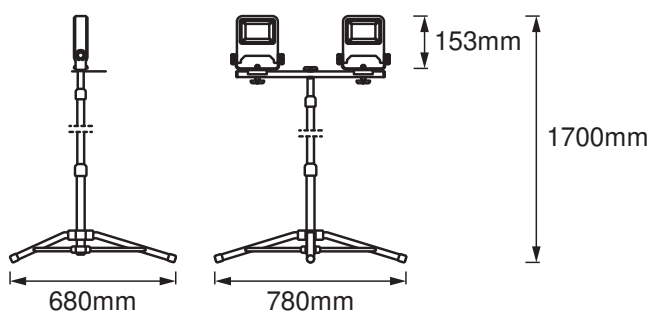
Nennleistung	40,00 W
Nennspannung	220...240 V
Netzfrequenz	50...60 Hz
Nennstrom	184,000 mA
Netzleistungsfaktor λ	> 0,90
Oberschwingungsgehalt	< 35 %
Schutzklasse	I
Betriebsart	Elektronisches Vorschaltgerät (EVG)

Photometrische Daten

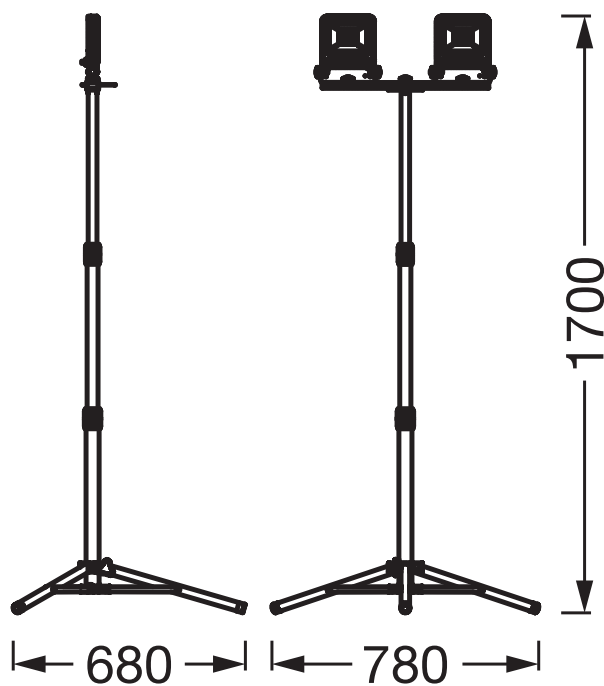
Lichtstrom	3400 lm
Gesamtlichtstrom der enthaltenen Lichtquellen	4000 lm
Lichtausbeute	85 lm/W
Farbtemperatur	4000 K
Lichtfarbe (Bezeichnung)	Kalt weiß
Farbwiedergabeindex Ra	≥ 80
Standardabweichung des Farbabgleichs	6 sdc _m
Lichtstärke	1400 cd
Flimmer-Messgröße (Pst LM)	<1
Photobiologische Risikogruppe gemäß EN62778	RG1
Ausstrahlungswinkel	110 °

Maße & Gewicht

Länge	780,00 mm
Breite	680,00 mm
Höhe	1700,00 mm
Produktgewicht	3400,00 g
Kabellänge	2000 mm



LED WOKRLIGHT 2x20W TRIPOD



LED WORKLIGHT 2x20W 840 TRIPOD OSRAM

Materialien & Farben

Produktfarbe	Dunkelgrau
Gehäusefarbe	Dunkelgrau
Gehäusematerial	Aluminum Steel
Material Abdeckung	Glas
Glühdrahtprüfung nach IEC 60695-2-12	650 °C
Quecksilbergehalt der Lampe	0.0 mg

Anwendung & Installation

Umgebungstemperaturbereich	-20...+45 °C
Lagertemperaturbereich	-30...+70 °C
Anschlussart	Schutzkontaktstecker
Schutzart	IP65
Schutzklasse IK (Stoßfestigkeitsgrad)	IK06
Dimmbar	Nein
Montageart	Stehend
Montageort	Boden
Anwendungsumgebung	Außenanwendungen
Mit Leuchtmittel	Ja
Austauschbare Lichtquelleneinheit	Nein

Lebensdauer

Lebensdauer L70/B50 bei 25 °C	30000 h ¹⁾
Anzahl der Schaltzyklen	15000

1) t[h]: L70 / B50 @ 25 °C (Ta), t[h]: L80 / B10 @ 25 °C (Ta), t[h]: L90 / B10 @ 25 °C (Ta)

Zertifikate & Standards

Normen	CE
Ballwurfsicher	Nein
Austauschbare Lichtquelle (EPREL)	Nicht austauschbar

Zusätzliche Produktdaten

BEG förderfähig	Nein
-----------------	------





TECHNISCHE AUSSTATTUNG

– Vollständiges Montage- und Anschlusszubehör enthalten

Sicherheitshinweise

– Produkt der Schutzklasse I. Alle elektrisch leitfähigen, metallischen Gehäuseteile, die im Betrieb oder während der Wartung im Fehlerfall Spannung aufnehmen können, müssen durchgängig mit dem Schutzleiter verbunden sein.

DOWNLOADS

Dokumente und Zertifikate	Name des Dokuments
 Bedienungsanleitung / Sicherheitshinweise	LED WORKLIGHT TRIPOD
 Rechtliche Hinweise	Safety insert G11220418
 Rechtliche Hinweise	Informationstext 18 Abs 4 ElektroG
 Konformitätserklärung	LED WORKLIGHT

VERPACKUNGSINFORMATIONEN

EAN	Verpackungseinheit (Stück pro Einheit)	Abmessungen (Länge x Breite x Höhe)	Bruttogewicht	Volumen
4099854572173	Faltschachtel 1	148 mm x 173 mm x 644 mm	3935.00 g	16.49 dm ³
4099854572180	Versandschachtel 4	360 mm x 310 mm x 665 mm	15740.00 g	74.21 dm ³

Die genannten Produktnummern beschreiben die kleinste bestellbare Mengeneinheit. Eine Versandeinheit kann mehrere Einzelprodukte beinhalten. Als Bestellmenge verwenden Sie bitte das Ein- oder Mehrfache einer Versandeinheit.

Haftungsausschluss

Änderungen und Irrtümer vorbehalten. Vergewissern Sie sich, dass Sie immer den neuesten Stand verwenden.