

## PRODUKTDATENBLATT

### LED Worklight Tripod 1x30W 4000K

LED Worklights - TRIPOD | Vielseitiges LED-Arbeitslicht mit Stativ



#### Anwendungsgebiete

- Renovierung
- Garagen
- Keller
- Werkstatt

#### Produktvorteile

- Für einfache Lagerung zusammenklappbar
- Energieersparnis von bis zu 80 % verglichen mit Halogenlampen-Arbeitsleuchten
- Teilmattierte Abdeckung aus gehärtetem Glas, für eine gleichmäßige Beleuchtung

#### Produkteigenschaften

- Verfügbar mit 1 oder 2 Leuchtenköpfen
- Rotationswinkel Leuchtenkopf: 360°, Schwenkwinkel: 180°
- Schutzart, Leuchtenkopf und -gehäuse: IP65, Schutzart, Stecker: IP44
- Stativ höhenverstellbar bis zu 1.8 m Gesamthöhe
- Schnellverschluß zur Verstellung des Leuchtenkopfwinkels
- Stecker Typ E/F

---

## TECHNISCHE DATEN

### Elektrische Daten

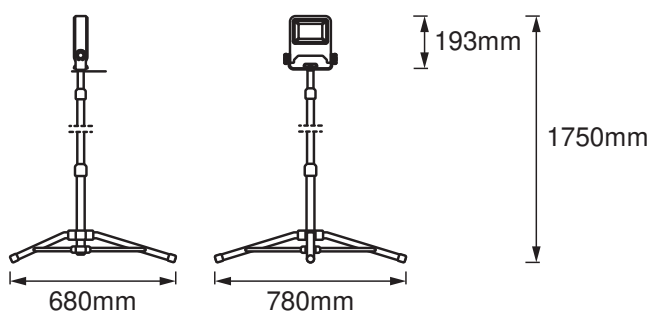
Nennleistung	30,00 W
Nennspannung	220...240 V
Netzfrequenz	50...60 Hz
Nennstrom	145,000 mA
Netzleistungsfaktor $\lambda$	> 0,90
Oberschwingungsgehalt	< 20 %
Schutzklasse	I
Betriebsart	Elektronisches Vorschaltgerät (EVG)

### Photometrische Daten

Lichtstrom	2700 lm
Gesamtlichtstrom der enthaltenen Lichtquellen	3000 lm
Lichtausbeute	90 lm/W
Farbtemperatur	4000 K
Lichtfarbe (Bezeichnung)	Kalt weiß
Farbwiedergabeindex Ra	$\geq 80$
Standardabweichung des Farbabgleichs	6 sdc <sub>m</sub>
Lichtstärke	1000 cd
Flimmer-Messgröße (Pst LM)	<1
Photobiologische Risikogruppe gemäß EN62778	RG1
Ausstrahlungswinkel	110 °

### Maße & Gewicht

Länge	780,00 mm
Breite	680,00 mm
Höhe	1750,00 mm
Produktgewicht	2900,00 g
Kabellänge	2000 mm



LED WOKRLIGHT 1x30W TRIPOD



LED WORKLIGHT 1X30W TRIPOD CH PLUG OSRAM

### Materialien & Farben

Produktfarbe	Dunkelgrau
Gehäusefarbe	Dunkelgrau
Gehäusematerial	Aluminum Steel
Material Abdeckung	Glas
Glühdrahtprüfung nach IEC 60695-2-12	650 °C
Quecksilbergehalt der Lampe	0.0 mg

### Anwendung & Installation

Umgebungstemperaturbereich	-20...+45 °C
Lagertemperaturbereich	-30...+70 °C
Anschlussart	Schutzkontaktstecker
Schutzart	IP65
Schutzklasse IK (Stoßfestigkeitsgrad)	IK06
Dimmbar	Nein
Montageart	Stehend
Montageort	Boden
Anwendungsumgebung	Außenanwendungen
Mit Leuchtmittel	Ja
Austauschbare Lichtquelleneinheit	Nein

**Lebensdauer**

Lebensdauer L70/B50 bei 25 °C	30000 h <sup>1)</sup>
Anzahl der Schaltzyklen	15000

<sup>1)</sup> t[h]: L70 / B50 @ 25 °C (Ta), t[h]: L80 / B10 @ 25 °C (Ta), t[h]: L90 / B10 @ 25 °C (Ta)

**Zertifikate & Standards**

Normen	CE
Ballwurfsicher	Nein
Austauschbare Lichtquelle (EPREL)	Nicht austauschbar

**Zusätzliche Produktdaten**

BEG förderfähig	Nein
-----------------	------





**TECHNISCHE AUSSTATTUNG**

– Vollständiges Montage- und Anschlusszubehör enthalten

**Sicherheitshinweise**

– Produkt der Schutzklasse I. Alle elektrisch leitfähigen, metallischen Gehäuseteile, die im Betrieb oder während der Wartung im Fehlerfall Spannung aufnehmen können, müssen durchgängig mit dem Schutzleiter verbunden sein.

**DOWNLOADS**

	Dokumente und Zertifikate	Name des Dokuments
	Bedienungsanleitung / Sicherheitshinweise	LED WORKLIGHT TRIPOD
	Rechtliche Hinweise	Safety insert G11220418
	Rechtliche Hinweise	Informationstext 18 Abs 4 ElektroG
	Konformitätserklärung	CE Declaration LED Worklight

**VERPACKUNGSINFORMATIONEN**

EAN	Verpackungseinheit (Stück pro Einheit)	Abmessungen (Länge x Breite x Höhe)	Bruttogewicht	Volumen
4099854572197	Faltschachtel 1	189 mm x 189 mm x 644 mm	3740.00 g	23.00 dm <sup>3</sup>
4099854572203	Versandschachtel 4	395 mm x 395 mm x 665 mm	14960.00 g	103.76 dm <sup>3</sup>

Die genannten Produktnummern beschreiben die kleinste bestellbare Mengeneinheit. Eine Versandeinheit kann mehrere Einzelprodukte beinhalten. Als Bestellmenge verwenden Sie bitte das Ein- oder Mehrfache einer Versandeinheit.

---

### Haftungsausschluss

Änderungen und Irrtümer vorbehalten. Vergewissern Sie sich, dass Sie immer den neuesten Stand verwenden.