

PRODUKTDATENBLATT

LED Worklight Tripod 2x30W 4000K

LED Worklights - TRIPOD | Vielseitiges LED-Arbeitslicht mit Stativ



Anwendungsgebiete

- Renovierung
- Garagen
- Keller
- Werkstatt

Produktvorteile

- Für einfache Lagerung zusammenklappbar
- Energieersparnis von bis zu 80 % verglichen mit Halogenlampen-Arbeitsleuchten
- Teilmattierte Abdeckung aus gehärtetem Glas, für eine gleichmäßige Beleuchtung

Produkteigenschaften

- Verfügbar mit 1 oder 2 Leuchtenköpfen
- Rotationswinkel Leuchtenkopf: 360°, Schwenkwinkel: 180°
- Schutzart, Leuchtenkopf und -gehäuse: IP65, Schutzart, Stecker: IP44
- Stativ höhenverstellbar bis zu 1.8 m Gesamthöhe
- Schnellverschluß zur Verstellung des Leuchtenkopfwinkels
- Stecker Typ E/F

TECHNISCHE DATEN

Elektrische Daten

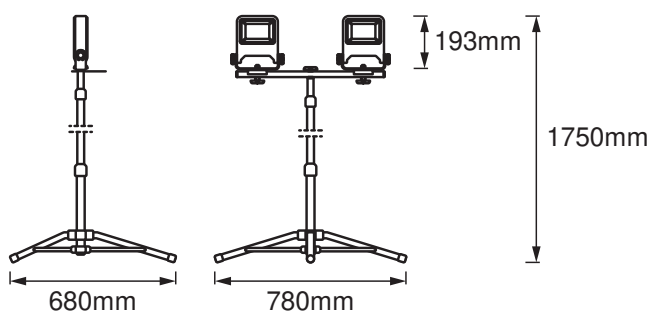
| | |
|-------------------------------|--------------|
| Nennleistung | 60,00 W |
| Nennspannung | 220...240 V |
| Netzfrequenz | 50...60 Hz |
| Nennstrom | 290,000 mA |
| Netzleistungsfaktor λ | > 0,90 |
| Oberschwingungsgehalt | < 20 % |
| Schutzklasse | I |
| Betriebsart | Netzspannung |

Photometrische Daten

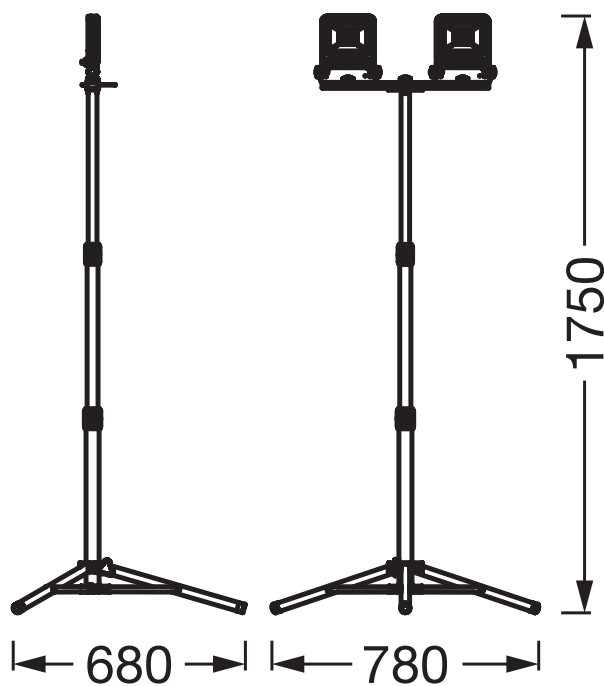
| | |
|---|--------------------|
| Lichtstrom | 5400 lm |
| Gesamtlichtstrom der enthaltenen Lichtquellen | 6000 lm |
| Lichtausbeute | 90 lm/W |
| Farbtemperatur | 4000 K |
| Lichtfarbe (Bezeichnung) | Kalt weiß |
| Farbwiedergabeindex Ra | ≥ 80 |
| Standardabweichung des Farbabgleichs | 6 sdc _m |
| Lichtstärke | 2000 cd |
| Flimmer-Messgröße (Pst LM) | <1 |
| Photobiologische Risikogruppe gemäß EN62778 | RG1 |
| Ausstrahlungswinkel | 110 ° |

Maße & Gewicht

| | |
|----------------|------------|
| Länge | 780,00 mm |
| Breite | 680,00 mm |
| Höhe | 1750,00 mm |
| Produktgewicht | 3900,00 g |
| Kabellänge | 2000 mm |



LED WOKRLIGHT 2x30W TRIPOD



LED WORKLIGHT 2X30W TRIPOD CH PLUG OSRAM

Materialien & Farben

| | |
|--------------------------------------|----------------|
| Produktfarbe | Dunkelgrau |
| Gehäusefarbe | Dunkelgrau |
| Gehäusematerial | Aluminum Steel |
| Material Abdeckung | Glas |
| Glühdrahtprüfung nach IEC 60695-2-12 | 650 °C |
| Quecksilbergehalt der Lampe | 0.0 mg |

Anwendung & Installation

| | |
|---------------------------------------|----------------------|
| Umgebungstemperaturbereich | -20...+45 °C |
| Lagertemperaturbereich | -30...+70 °C |
| Anschlussart | Schutzkontaktstecker |
| Schutzart | IP65 |
| Schutzklasse IK (Stoßfestigkeitsgrad) | IK06 |
| Dimmbar | Nein |
| Montageart | Stehend |
| Montageort | Boden |
| Anwendungsumgebung | Außenanwendungen |
| Mit Leuchtmittel | Ja |
| Austauschbare Lichtquelleneinheit | Nein |

Lebensdauer

| | |
|-------------------------------|-----------------------|
| Lebensdauer L70/B50 bei 25 °C | 30000 h ¹⁾ |
| Anzahl der Schaltzyklen | 15000 |

¹⁾ t[h]: L70 / B50 @ 25 °C (Ta), t[h]: L80 / B10 @ 25 °C (Ta), t[h]: L90 / B10 @ 25 °C (Ta)

Zertifikate & Standards

| | |
|-----------------------------------|--------------------|
| Normen | CE |
| Ballwurfsicher | Nein |
| Austauschbare Lichtquelle (EPREL) | Nicht austauschbar |

Zusätzliche Produktdaten

| | |
|-----------------|------|
| BEG förderfähig | Nein |
|-----------------|------|





TECHNISCHE AUSSTATTUNG

– Vollständiges Montage- und Anschlusszubehör enthalten

Sicherheitshinweise

– Produkt der Schutzklasse I. Alle elektrisch leitfähigen, metallischen Gehäuseteile, die im Betrieb oder während der Wartung im Fehlerfall Spannung aufnehmen können, müssen durchgängig mit dem Schutzleiter verbunden sein.

DOWNLOADS

| Dokumente und Zertifikate | Name des Dokuments |
|--|------------------------------------|
|  Bedienungsanleitung / Sicherheitshinweise | LED WORKLIGHT TRIPOD |
|  Rechtliche Hinweise | Safety insert G11220418 |
|  Rechtliche Hinweise | Informationstext 18 Abs 4 ElektroG |
|  Konformitätserklärung | CE Declaration LED Worklight |

VERPACKUNGSMITTEL

| EAN | Verpackungseinheit (Stück pro Einheit) | Abmessungen (Länge x Breite x Höhe) | Bruttogewicht | Volumen |
|---------------|--|-------------------------------------|---------------|------------------------|
| 4099854572210 | Faltschachtel 1 | 189 mm x 189 mm x 644 mm | 4770.00 g | 23.00 dm ³ |
| 4099854572227 | Versandschachtel 4 | 395 mm x 395 mm x 665 mm | 19080.00 g | 103.76 dm ³ |

Die genannten Produktnummern beschreiben die kleinste bestellbare Mengeneinheit. Eine Versandeinheit kann mehrere Einzelprodukte beinhalten. Als Bestellmenge verwenden Sie bitte das Ein- oder Mehrfache einer Versandeinheit.

Haftungsausschluss

Änderungen und Irrtümer vorbehalten. Vergewissern Sie sich, dass Sie immer den neuesten Stand verwenden.