



CoreLine Tempo Small

BVP110 LED42/NW S

CoreLine Tempo Small - 4200 lm - 38 W - 4000 K

Erfüllt das CoreLine Versprechen – Innovativ, einfach zu installieren und hochwertig. CoreLineTempo Small ist ein hocheffizienter und kompakter LED-Scheinwerfer. Der für den1:1-Ersatz von konventionellen Installationen vorgesehene Scheinwerfer zeichnet sich durch eine geringere Systemleistung und einen geringeren Investitionsaufwand aus. Die Auswahl zwischen asymmetrischer oder symmetrischer Optik ermöglicht den Einsatz für zahlreiche Anwendungen.

Produkt Daten

Allgemeine Eigenschaften		CE-Zeichen	ja
Anzahl Lichtquellen	40 [40 x]	ENEC-Zeichen	Nein
Lampenfamiliencode	LED42 [LED module 4200 lm]	UL-Zeichen	Nein
Farbe der Lichtquelle	Neutralweiß	Garantiedauer	5 Jahre
Lichtquelle austauschbar	Nein	Optiktyp im Außenbereich	Symmetrisch
Anzahl Vorschaltgeräte	1 Einheit	Hinweise	* -Gemäß Lighting Europe-Leitfaden „Bewertung der Leistung von LED-Leuchten – Januar 2018“: Statistisch gesehen gibt es keinen relevanten Unterschied in der Lumenerhaltung zwischen B50 und beispielsweise B10. Daher repräsentiert der Wert für die Nutzungsdauer (B50) auch den Wert für B10.
Betriebsgerät	PSU [elektronisches Betriebsgerät, schaltbar]	Konstanter Lichtstrom	Nein
Betriebsgerät inklusive	Ja	Ersatzteile verfügbar	Ja
Typ optische Abdeckung/Linse	FG [Flachglas]	Anzahl Leuchten pro Sicherung mit 16 A Typ B	95
Ausstrahlungswinkel Leuchte	92° x 91°	Lifecycle Services	Support services
Steuerungsschnittstelle	-		
Elektrischer Anschluss	Externer Anschluss		
Kabel	Cable 0.5 m with cable connector		
IEC-Schutzart	Schutzklasse I		
Standard-RAL-Farbe	Graualuminium		
Glühfadentest	Temperatur: 650 °C, Dauer: 30 s		
Entflammbarkeitszeichen	F [Für Montage auf normal entflammaren Oberflächen]		

CoreLine Tempo Small

Fotobiologisches Risiko	Photobiological risk group 1 @200mm to EN62778
EU RoHS-konform	Ja
WEEE-Zeichen	-
LED-Modultyp	LED

Lichttechnische Daten

Lichtstrom beim Dimmen	4200 lm
Nach oben gerichtete Lichtstromrate	88
Lichtstrom-Neuwert bei 25°C	4200 lm
Standardaufneigung Aufsatzmontage	0°
Standardaufneigung Ansatzmontage	0°

Elektrische Kenndaten

Eingangsspannung	220 bis 240 V
Eingangsfrequenz	50 bis 60 Hz
Einschaltstrom	5 A
Einschaltzeit	0,06 ms
Treiberstrom	700 mA
Leistungsfaktor (min.)	0,98
Leistungsfaktor (Nom)	0,9

Dimmen

Dimmbar	Nein
---------	------

Mechanische Kenndaten

Gehäusematerial	Aluminiumdruckguss
Reflektor-Material	Acryl
Optisches Material	Acrylat
Material optische Abdeckung/Linse	Glas
Befestigungsmaterial	Aluminium
Montagevorrichtung	MBA [Verstellbarer Bügel]
Form optische Abdeckung/Linse	flach
Ausführung optische Abdeckung	Klar
Gesamte Länge	285 mm
Gesamte Breite	254 mm
Gesamte Höhe	52 mm
Effektive Projektionsfläche	0,052 m ²
Farbe	Aluminium und Grau

Zulassungen und Anwendungseigenschaften

Schutzart (IP)	IP65 [Schutz gegen Eindringen von Staub, strahlwassergeschützt]
Schlagfestigkeit (IK)	IK08 [5 J vandal-geprüft]
Überspannungsschutz (allgemein/differenziell)	Überspannungsschutz 10kV kV

Initialkennwerte (IEC konform)

Lichtstrom-Neuwert (Systemlichtstrom)	4200 lm
Lichtstromtoleranz	+/-10%
Initiale Leuchtenlichtausbeute	111 lm/W
Initiale ähnlichste Farbtemperatur	4000 K
Init. Farbwiedergabeindex	80
Anfängliche Farbsättigung	(0.374, 0.369) SDCM <5
Systemleistung	38 W
Toleranz Leistungsaufnahme	+/-10%

Lebensdauer kennwerte (IEC konform)

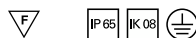
Ausfallrate des Betriebsgeräts bei mittlerer Nutzlebensdauer von 75.000 Std.	7,5 %
Lichtstromstabilität bei mittlerer Nutzlebensdauer* von 75.000 Std.	L80

Anwendungsparameter

Umgebungstemperaturbereich	-40 bis +35 °C
Bemessungs-Umgebungstemperatur	25 °C

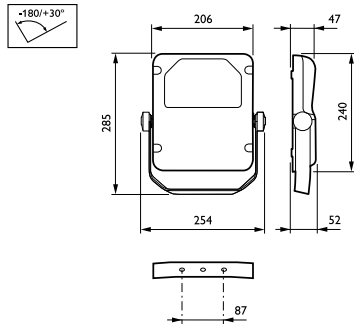
Produktdaten

Gesamt-Produktcode	871016330636000
Bestell-Produktname	BVP110 LED42/NW S
EAN/UPC - Produkt	8710163306360
Bestellcode	30636000
Anzahl pro Verpackung	1
SAP-Zähler - Pakete pro Außenkarton	1
SAP-Material	911401555331
Kopie Nettogewicht (Einzelteil)	2,500 kg



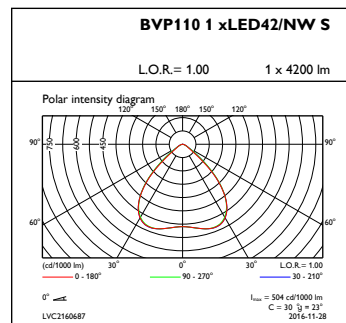
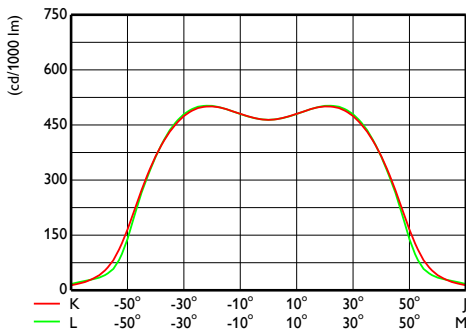
CoreLine Tempo Small

Abmessungsskizzen



BVP110 LED42/NW S

Photometrische Daten



OFCS1_BVP1101xLED42NWS

OFPC1_BVP1101xLED42NWS

