



MASTER LEDspot & Value MR16/MR11 Niedervolt- Reflektorlampen

MASTER LED SPOT VLE D 7.5-50W MR16 930 36D

Ersetzen Sie ihre alten Halogen-Niedervolt-Reflektorlampen und sparen Sie bares Geld. MASTER LEDspot MR16/MR11 haben mit ihren kompakten Abmessungen die perfekte Passform als Ersatz für Halogen-Reflektorlampen und verbrauchen bis zu 80% weniger Energie.

Hinweise

- Nicht für den Einsatz in sehr luftfeuchter Umgebung geeignet (z.B. über der Dusche)
- Nicht für elektronische Schalter geeignet
- Max. 80% Luftfeuchtigkeit
- Min. 10 mm Luftraum beim Deckeneinbau zur Gewährleistung der konstanten Wärmeableitung

Produkt Daten

| Allgemeine Eigenschaften | |
|--------------------------------|----------------|
| Socket | GU5.3 [GU5.3] |
| CE-Zeichen | Ja |
| EU RoHS-konform | Ja |
| Nennlebensdauer (Nom) | 25000 h |
| Schaltzyklus | 50000 |
| Referenz für Lichtstrommessung | Narrow Cone |
| Stufe | MASTER Value |

| Lichttechnische Daten | |
|---------------------------------|-----------------------|
| Farbcode | 930 [CCT von 3000 K] |
| Ausstrahlungswinkel (Nom) | 36 ° |
| Lichtstrom (Nom) | 630 lm |
| Lichtstärke (nom.) | 1600 cd |
| Lichtfarbe | Weiß (WH) |
| Ähnlichste Farbtemperatur (Nom) | 3000 K |
| Nennlichtausbeute (nom.) | 84 lm/W |
| Farbkonsistenz | <6 |
| Farbwiedergabeindex (Nom.) | 90 |

MASTER LEDspot & Value MR16/MR11 Niedervolt-Reflektorlampen

| | |
|---|--------|
| Restlichtstrom am Ende der Nennlebensdauer (Nom.) | 70 % |
| Lichtstrom im 90° Winkel | 630 lm |

Elektrische Kenndaten

| | |
|-----------------------------------|--------------------|
| Eingangsfrequenz | - Hz |
| Power (Rated) (Nom) | 7,5 W |
| Lampenstrom (Nom) | 660 mA |
| Äquivalente Leistung | 50 W |
| Startzeit (Nom) | 0,5 s |
| Aufwärmzeit bis 60 % Licht (Nom.) | 0,5 s |
| Leistungsfaktor (Nom) | 0,7 |
| Spannung (Nom) | ac electronic 12 V |

Temperaturkenndaten

| | |
|-------------------------|-------|
| Gehäusetemperatur (max) | 95 °C |
|-------------------------|-------|

Dimmen

| | |
|---------|-------------------------|
| Dimmbar | Nur mit Spezial-Dimmern |
|---------|-------------------------|

Mechanische Kenndaten

| | |
|------------|-----------------------|
| Kolbenform | MR16 [MR 2inch/50mm] |
|------------|-----------------------|

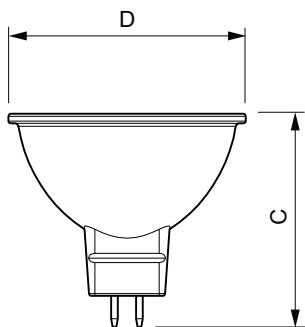
Zulassungen und Anwendungseigenschaften

| | |
|---------------------------------|--------|
| Energieeffizienzklasse | F |
| Geeignet für Akzentbeleuchtung | ja |
| Energieverbrauch kWh/1.000 Std. | 8 kWh |
| EPREL-Registrierungsnummer | 453181 |

Produktdaten

| | |
|-------------------------------------|---|
| Gesamt-Produktcode | 871951430734600 |
| Bestell-Produktname | MASTER LED SPOT VLE D 7.5-50W MR16 930 36D |
| EAN/UPC - Produkt | 8719514307346 |
| Bestellcode | 30734600 |
| Anzahl pro Verpackung | 1 |
| SAP-Zähler - Pakete pro Außenkarton | 10 |
| SAP-Material | 929002493302 |
| Kopie Nettogewicht (Einzelteil) | 0,045 kg |

Abmessungsskizzen

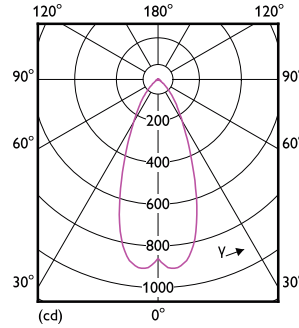
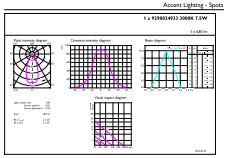


MASTER LED SPOT VLE D 7.5-50W MR16 930 36D

| Product | D | C |
|--|---------|---------|
| MASTER LED SPOT VLE D 7.5-50W MR16 930 36D | 50,5 mm | 45,5 mm |

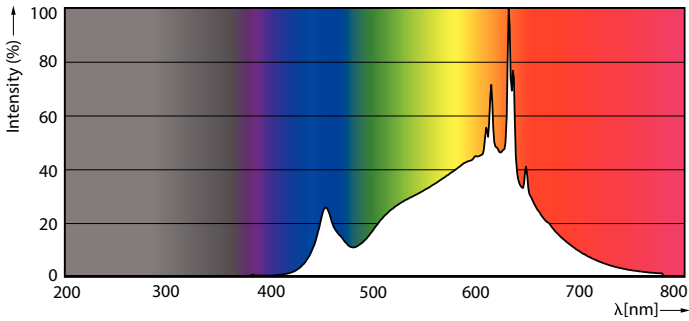
MASTER LEDspot & Value MR16/MR11 Niedervolt-Reflektorlampen

Photometrische Daten



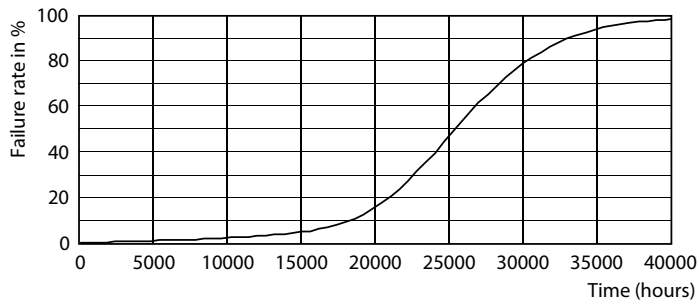
LEDspots MAS 7,5W MR16 GU5,3 930 36D

LEDspots MAS 7,5W MR16 GU5,3 930 36D

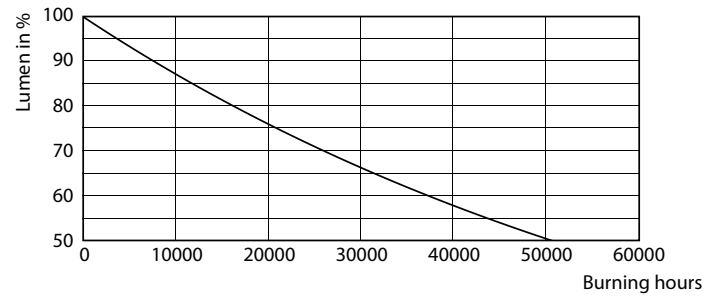


LEDspots MAS 7,5W MR16 GU5,3 930 36D

Lebensdauer



Life Expectancy Diagram



Lumen Maintenance Diagram

MASTER LEDspot & Value MR16/MR11 Niedervolt-Reflektorlampen

