

# CorePro LEDspot MR16/MR11 Niedervolt- Reflektorlampen



## CorePro LEDspot 4.4-35W MR16 827 36D 5CT

CorePro LEDspots eignen sich perfekt für die Akzentbeleuchtung und strahlen ein warmes, mit Halogenlampen vergleichbares Licht ab. Sie sind kompatibel mit den meisten vorhandenen Leuchten mit MR16- oder GU5.3-Fassungen und lassen sich als Nachrüslösung für Halogen- oder Glühlampen-Spots einsetzen. CorePro LEDspots bieten erhebliche Energieeinsparungen und verringern die Wartungskosten deutlich.

### Hinweise

- Nicht für Gleichspannung geeignet
- Max. 80% Luftfeuchtigkeit
- Min. 10 mm Luftraum beim Deckeneinbau zur Gewährleistung der konstanten Wärmeableitung

### Produkt Daten

Allgemeine Eigenschaften	
Socket	GU5.3 [ GU5.3]
EU RoHS-konform	Ja
Nennlebensdauer (Nom)	15000 h
Schaltzyklus	50000
Referenz für Lichtstrommessung	Narrow Cone
Stufe	CorePro

Lichttechnische Daten	
Farbcode	827 [ CCT von 2700 K]
Ausstrahlungswinkel (Nom)	36 °
Lichtstrom (Nom)	345 lm
Lichtstärke (nom.)	650 cd
Lichtfarbe	Warmweiß (WW)
Ähnlichste Farbtemperatur (Nom)	2700 K
Nennlichtausbeute (nom.)	78,00 lm/W
Farbkonsistenz	<6

# CorePro LEDspot MR16/MR11 Niedervolt-Reflektorlampen

Farbwiedergabeindex (Nom.)	80
Restlichtstrom am Ende der Nennlebensdauer (Nom.)	70 %
Lichtstrom im 90° Winkel	345 lm

## Elektrische Kenndaten

Eingangsfrequenz	- Hz
Power (Rated) (Nom)	4,4 W
Lampenstrom (Nom)	520 mA
Äquivalente Leistung	35 W
Startzeit (Nom)	0,5 s
Aufwärmzeit bis 60 % Licht (Nom.)	0.5 s
Leistungsfaktor (Nom)	0.6
Spannung (Nom)	ac electronic 12 V

## Temperaturkenndaten

Gehäusetemperatur (max)	85 °C
-------------------------	-------

## Dimmen

Dimmbar	Nein
---------	------

## Mechanische Kenndaten

Kolbenform	MR16 [ MR 2inch/50mm]
------------	-----------------------

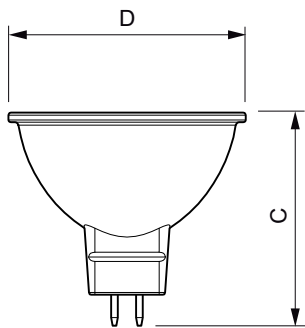
## Zulassungen und Anwendungseigenschaften

Energieeffizienzklasse	F
Geeignet für Akzentbeleuchtung	ja
Energieverbrauch kWh/1.000 Std.	5 kWh
EPREL-Registrierungsnummer	421457

## Produktinformationen

Gesamt-Produktcode	871951430758200
Bestell-Produktname	CorePro LEDspot 4.4-35W MR16 827 36D 5CT
EAN/UPC - Produkt	8719514307599
Bestellcode	30758200
Anzahl pro Verpackung	1
SAP-Zähler - Pakete pro Außenkarton	6
SAP-Material	929002494652
Kopie Nettogewicht (Einzelteil)	0,040 kg

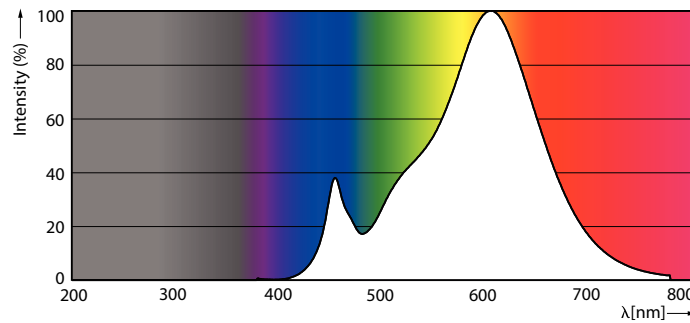
## Abmessungsskizzen



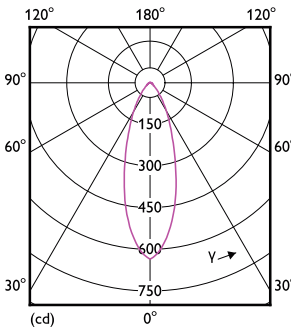
CorePro LEDspot 4.4-35W MR16 827 36D 5CT

Product	D	C
CorePro LEDspot 4.4-35W MR16 827 36D 5CT	50,5 mm	45,5 mm

## Photometrische Daten



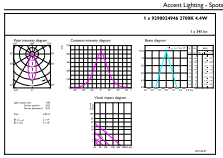
LEDspots Corepro SLR 2 4,4W MR16 GU5,3 827 36D-POC



LEDspots Corepro SLR 2 4,4W MR16 GU5,3 827 36D-LDD

# CorePro LEDspot MR16/MR11 Niedervolt-Reflektorlampen

## Photometrische Daten



© Philips Lighting B.V. 2022

LEDspots Corepro SLR 2 4,4W MR16 GU5,3 827 36D-ADL

## Lebensdauer



Life Expectancy Diagram

Lumen Maintenance Diagram

