



MASTER LEDspot ExpertColor AR111



MAS ExpertColor 14.8-75W 927 AR111 24D

MASTER LEDspot LV ExpertColor schafft ein warmes und komfortables Ambiente im Hotel- und Gastgewerbe wie im eigenen Heim. Es erreicht dieses Ambiente durch überragendes Licht mit angepasstem Spektrum, hohem CRI-Wert und leistungstarker Dimm-Funktion. Das Ergebnis? Ein wundervolles Beleuchtungserlebnis. Darüber hinaus ist das innovative Linsendesign ohne Einfassung durch ihr sauberes und klares Aussehen für nahezu jede Inneneinrichtung geeignet. Sie können außerdem die gesamte ExpertColor-Familie nutzen, die auch Lampen der Serien LEDspot MV und LEDspot Par einschließt.

Produkt Daten

Allgemeine Eigenschaften		Elektrische Kenndaten	
Sockel	G53 [G53]	Farbkonsistenz	<4
CE-Zeichen	Ja	Farbwiedergabeindex (Nom.)	95
EU RoHS-konform	Ja	Restlichtstrom am Ende der Nennlebensdauer (Nom.)	70 %
Nennlebensdauer (Nom)	40000 h	Lichtstrom im 90° Winkel	875 lm
Schaltzyklus	50000		
Referenz für Lichtstrommessung	Narrow Cone		
Stufe	MASTER		
Lichttechnische Daten			
Farbcode	927 [CCT von 2700 K]	Eingangsfrequenz	50 bis 60 Hz
Ausstrahlungswinkel (Nom)	24 °	Power (Rated) (Nom)	14,8 W
Lichtstrom (Nom)	875 lm	Lampenstrom (Nom)	1500 mA
Lichtstärke (nom.)	3000 cd	Äquivalente Leistung	75 W
Lichtfarbe	Warmweiß (WW)	Startzeit (Nom)	0,5 s
Ähnlichste Farbtemperatur (Nom)	2700 K	Aufwärmzeit bis 60 % Licht (Nom.)	0,5 s
Nennlichtausbeute (nom.)	59 lm/W	Leistungsfaktor (Nom)	0,7
		Spannung (Nom)	ac electronic 12 V

MASTER LEDspot ExpertColor AR111

Temperaturkenndaten

Gehäusetemperatur (max)	85 °C
-------------------------	-------

Dimmen

Dimmbar	Nur mit Spezial-Dimmern
---------	-------------------------

Mechanische Kenndaten

Kolbenausführung	Klar
Kolbenform	AR111

Zulassungen und Anwendungseigenschaften

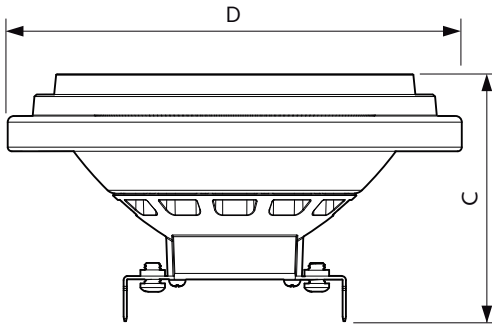
Energieeffizienzklasse	G
Geeignet für Akzentbeleuchtung	ja
Energieverbrauch kWh/1.000 Std.	15 kWh

EPREL-Registrierungsnummer	648255
----------------------------	--------

Produktdaten

Gesamt-Produktcode	871951433379600
Bestell-Produktname	MAS ExpertColor 14.8-75W 927 AR111 24D
EAN/UPC - Produkt	8719514333796
Bestellcode	33379600
Anzahl pro Verpackung	1
SAP-Zähler - Pakete pro Außenkarton	6
SAP-Material	929003042602
Kopie Nettogewicht (Einzelteil)	0,160 kg

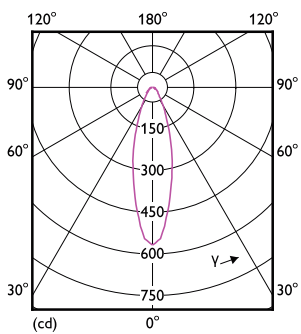
Abmessungsskizzen



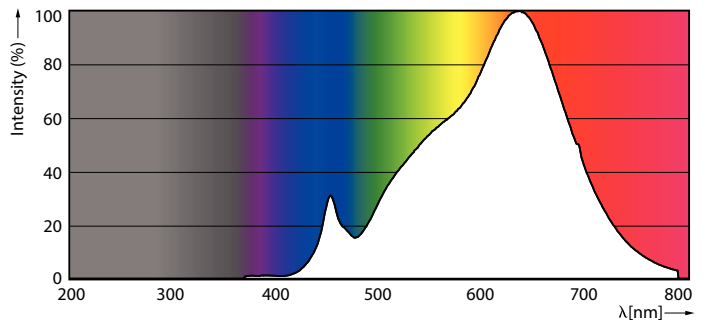
MAS ExpertColor 14.8-75W 927 AR111 24D

Product	D	C
MAS ExpertColor 14.8-75W 927 AR111 24D	111 mm	61 mm

Photometrische Daten



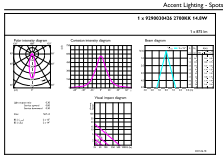
LEDspots MAS SLR 14,8W AR111 G53 927 24D-LDD LDD



LEDspots MAS SLR 14,8W AR111 G53 927 24D-POC POC

MASTER LEDspot ExpertColor AR111

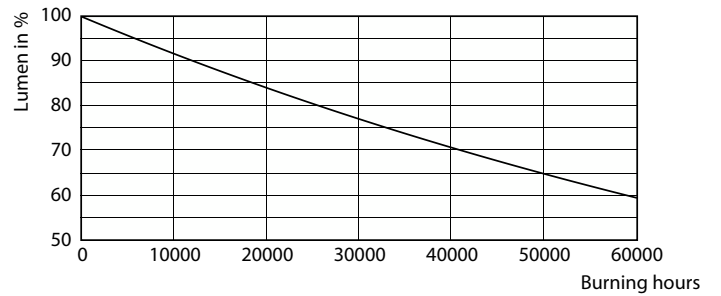
Photometrische Daten



© Philips Lighting B.V. 2022. Philips Lighting B.V. Page 11

LEDspots MAS SLR 14,8W AR111 G53 927 24D-ADL ADL

Lebensdauer



Life Expectancy Diagram

Lumen Maintenance Diagram

