



MASTER LEDspot ExpertColor AR111



MAS ExpertColor 14.8-75W 930 AR111 24D

MASTER LEDspot LV ExpertColor schafft ein warmes und komfortables Ambiente im Hotel- und Gastgewerbe wie im eigenen Heim. Es erreicht dieses Ambiente durch überragendes Licht mit angepasstem Spektrum, hohem CRI-Wert und leistungstarker Dimm-Funktion. Das Ergebnis? Ein wundervolles Beleuchtungserlebnis. Darüber hinaus ist das innovative Linsendesign ohne Einfassung durch ihr sauberes und klares Aussehen für nahezu jede Inneneinrichtung geeignet. Sie können außerdem die gesamte ExpertColor-Familie nutzen, die auch Lampen der Serien LEDspot MV und LEDspot Par einschließt.

Produkt Daten

Allgemeine Eigenschaften	
Sockel	G53 [G53]
CE-Zeichen	Ja
EU RoHS-konform	Ja
Nennlebensdauer (Nom)	40000 h
Schaltzyklus	50000
Referenz für Lichtstrommessung	Narrow Cone
Stufe	MASTER

Lichttechnische Daten	
Farbcode	930 [CCT von 3000 K]
Ausstrahlungswinkel (Nom)	24°
Lichtstrom (Nom)	875 lm
Lichtstärke (nom.)	3000 cd
Lichtfarbe	Weiß (WH)
Ähnlichste Farbtemperatur (Nom)	3000 K
Nennlichtausbeute (nom.)	59 lm/W

Farbkonsistenz	<4
Farbwiedergabeindex (Nom.)	95
Restlichtstrom am Ende der Nennlebensdauer (Nom.)	70 %
Lichtstrom im 90° Winkel	875 lm

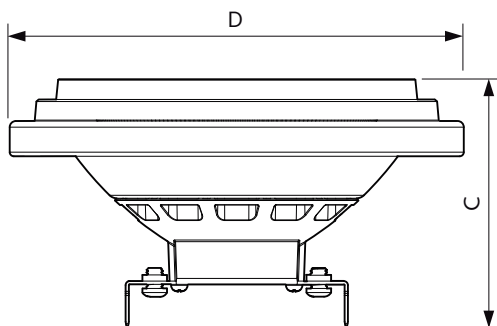
Elektrische Kenndaten	
Eingangsfrequenz	50 bis 60 Hz
Power (Rated) (Nom)	14,8 W
Lampenstrom (Nom)	1500 mA
Äquivalente Leistung	75 W
Startzeit (Nom)	0,5 s
Aufwärmzeit bis 60 % Licht (Nom.)	0,5 s
Leistungsfaktor (Nom)	0,7
Spannung (Nom)	ac electronic 12 V

MASTER LEDspot ExpertColor AR111

Temperaturkenndaten	
Gehäusetemperatur (max)	85 °C
Dimmen	
Dimmbar	Nur mit Spezial-Dimmern
Mechanische Kenndaten	
Kolbenausführung	Klar
Kolbenform	AR111
Zulassungen und Anwendungseigenschaften	
Energieeffizienzklasse	G
Geeignet für Akzentbeleuchtung	ja
Energieverbrauch kWh/1.000 Std.	15 kWh

EPREL-Registrierungsnummer	648257
Produktdaten	
Gesamt-Produktcode	871951433383300
Bestell-Produktname	MAS ExpertColor 14.8-75W 930 AR111 24D
EAN/UPC - Produkt	8719514333833
Bestellcode	33383300
Anzahl pro Verpackung	1
SAP-Zähler - Pakete pro Außenkarton	6
SAP-Material	929003042802
Kopie Nettogewicht (Einzelteil)	0,160 kg

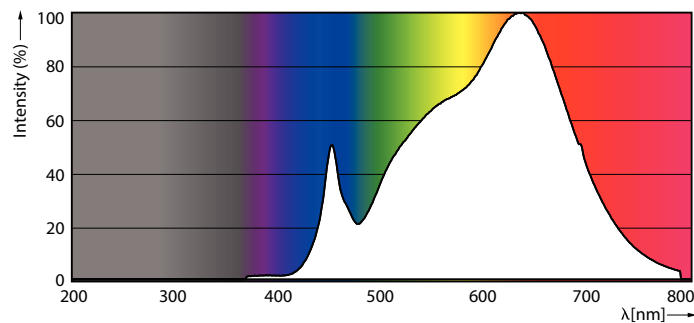
Abmessungsskizzen



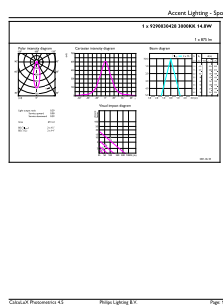
MAS ExpertColor 14.8-75W 930 AR111 24D

Product	D	C
MAS ExpertColor 14.8-75W 930 AR111 24D	111 mm	61 mm

Photometrische Daten



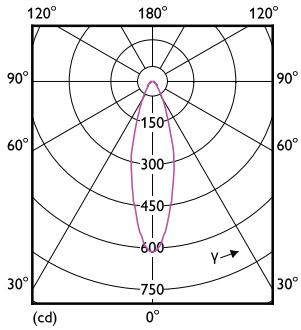
LEDspots MAS SLR 14,8W AR111 G53 930 24D-POC POC



LEDspots MAS SLR 14,8W AR111 G53 930 24D-ADL ADL

MASTER LEDspot ExpertColor AR111

Photometrische Daten



LEDspots MAS SLR 14,8W AR111 G53 930 24D-LDD LDD

Lebensdauer



Life Expectancy Diagram



Lumen Maintenance Diagram

