



# MASTER LEDspot MR16 ExpertColor



## MASTER LED ExpertColor 7.5-43W MR16 930 36D

MASTER LEDspot LV ExpertColor schafft ein warmes und komfortables Ambiente im Gastgewerbe, Eigenheim und Restaurant. Es erreicht dieses Ambiente durch überragendes Licht mit angepasstem Spektrum, hohem CRI-Wert und leistungsstarker Dimm-Funktion. Das Ergebnis? Eine wunderschöne Beleuchtung. Darüber hinaus ist das innovative Linsendesign ohne Einfassung durch ihr sauberes und klares Aussehen für nahezu jede Inneneinrichtung geeignet. Sie können außerdem die gesamte ExpertColor-Familie nutzen, die auch Lampen der Serien LEDspot MV und LEDspot Par einschließt.

### Produkt Daten

| Allgemeine Eigenschaften       |                |
|--------------------------------|----------------|
| Sockel                         | GU5.3 [ GU5.3] |
| CE-Zeichen                     | Ja             |
| EU RoHS-konform                | Ja             |
| Nennlebensdauer (Nom)          | 40000 h        |
| Schaltzyklus                   | 50000          |
| Referenz für Lichtstrommessung | Narrow Cone    |
| Stufe                          | MASTER         |

| Lichttechnische Daten           |                       |
|---------------------------------|-----------------------|
| Farbcode                        | 930 [ CCT von 3000 K] |
| Ausstrahlungswinkel (Nom)       | 36 °                  |
| Lichtstrom (Nom)                | 500 lm                |
| Lichtstärke (nom.)              | 1550 cd               |
| Lichtfarbe                      | Weiß (WH)             |
| Ähnlichste Farbtemperatur (Nom) | 3000 K                |
| Nennlichtausbeute (nom.)        | 66 lm/W               |

|   |        |
|---|--------|
| Farbkonsistenz                                    | <3     |
| Farbwiedergabeindex (Nom.)                        | 92     |
| Restlichtstrom am Ende der Nennlebensdauer (Nom.) | 70 %   |
| Lichtstrom im 90° Winkel                          | 500 lm |

| Elektrische Kenndaten             |                    |
|-----------------------------------|--------------------|
| Eingangsfrequenz                  | - Hz               |
| Power (Rated) (Nom)               | 7,5 W              |
| Lampenstrom (Nom)                 | 720 mA             |
| Äquivalente Leistung              | 43 W               |
| Startzeit (Nom)                   | 0,5 s              |
| Aufwärmzeit bis 60 % Licht (Nom.) | 0,5 s              |
| Leistungsfaktor (Nom)             | 0,7                |
| Spannung (Nom)                    | ac electronic 12 V |

# MASTER LEDspot MR16 ExpertColor

## Temperaturkenndaten

|                         |       |
|-------------------------|-------|
| Gehäusetemperatur (max) | 93 °C |
|-------------------------|-------|

## Dimmen

|         |                         |
|---------|-------------------------|
| Dimmbar | Nur mit Spezial-Dimmern |
|---------|-------------------------|

## Mechanische Kenndaten

|            |                       |
|------------|-----------------------|
| Kolbenform | MR16 [ MR 2inch/50mm] |
|------------|-----------------------|

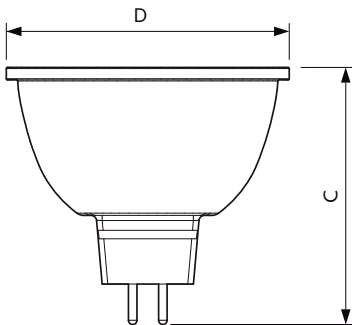
## Zulassungen und Anwendungseigenschaften

|                                 |        |
|---------------------------------|--------|
| Energieeffizienzklasse          | G      |
| Geeignet für Akzentbeleuchtung  | ja     |
| Energieverbrauch kWh/1.000 Std. | 8 kWh  |
| EPREL-Registrierungsnummer      | 624224 |

## Produktdaten

|                                     |   |
|-------------------------------------|---|
| Gesamt-Produktcode                  | 871951435873700                             |
| Bestell-Produktname                 | MASTER LED ExpertColor 7.5-43W MR16 930 36D |
| EAN/UPC - Produkt                   | 8719514358737                               |
| Bestellcode                         | 35873700                                    |
| Anzahl pro Verpackung               | 1   |
| SAP-Zähler - Pakete pro Außenkarton | 10  |
| SAP-Material                        | 929003080102                                |
| Kopie Nettogewicht (Einzelteil)     | 0,052 kg                                    |

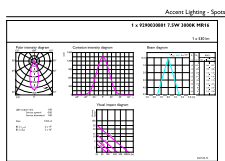
## Abmessungsskizzen



MASTER LED ExpertColor 7.5-43W MR16 930 36D

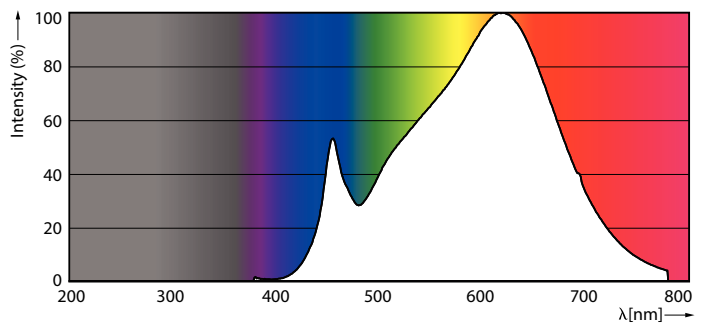
| Product                                     | D       | C     |
|---|---------|-------|
| MASTER LED ExpertColor 7.5-43W MR16 930 36D | 50,5 mm | 46 mm |

## Photometrische Daten



© 2022 Philips Lighting B.V. Page 1/1

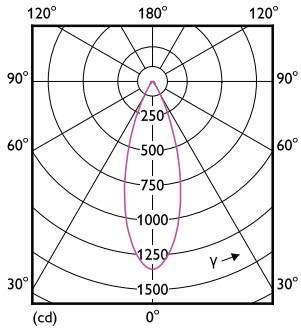
LEDspots MAS IC 7,5W MR16 GU5,3 930 36D-ADL



LEDspots MAS IC 7,5W MR16 GU5,3 930 24D-POC

# MASTER LEDspot MR16 ExpertColor

## Photometrische Daten



LEDspots MAS IC 7,5W MR16 GU5,3 930 36D-LDD

## Lebensdauer



Life Expectancy Diagram



Lumen Maintenance Diagram

