



# MASTER VALUE LED-Spot PAR

## MAS LEDspot VLE D 9.5-75W 927 PAR30S 25D

Mit ihrem robusten Design und dem warm-weißen Lichtstrahl sind diese PAR-Lampen der neuen Generation ideal für die allgemeine Beleuchtung und Spot-Beleuchtung im Hotel- und Gastgewerbe geeignet. Sie sind dimmbar und besonders geeignet für öffentliche Bereiche wie Lobbys, Korridore und Treppenhäuser, in denen das Licht immer eingeschaltet ist. Das Produkt ermöglicht eine größerer Energieeinsparung gegenüber herkömmlichen LED-Spots.

### Produkt Daten

Allgemeine Eigenschaften		Restlichtstrom am Ende der Nennlebensdauer 70 % (Nom.)	
Socket	E27 [ E27]	Lichtstrom im 90° Winkel	740 lm
EU RoHS-konform	Ja	Elektrische Kenndaten	
Nennlebensdauer (Nom)	25000 h	Eingangsfrequenz	50 bis 60 Hz
Schaltzyklus	50000X	Power (Rated) (Nom)	9,5 W
Referenz für Lichtstrommessung	Narrow Cone	Lampenstrom (Nom)	60 mA
Stufe	MASTER Value	Äquivalente Leistung	75 W
Lichttechnische Daten		Startzeit (Nom)	0,5 s
Farbcode	927 [ CCT von 2700 K]	Aufwärmzeit bis 60 % Licht (Nom.)	0,5 s
Ausstrahlungswinkel (Nom)	25 °	Leistungsfaktor (Nom)	0,7
Lichtstrom (Nom)	740 lm	Spannung (Nom)	220-240 V
Lichtstärke (nom.)	3000 cd	Temperaturkenndaten	
Lichtfarbe	Warmweiß (WW)	Gehäusetemperatur (max)	80 °C
Ähnlichste Farbtemperatur (Nom)	2700 K		
Nennlichtausbeute (nom.)	77 lm/W		
Farbkonsistenz	<6		
Farbwiedergabeindex (Nom.)	90		

# MASTER VALUE LED-Spot PAR

## Dimmen

Dimmbar	Nur mit Spezial-Dimmern
---------	-------------------------

## Mechanische Kenndaten

Kolbenausführung	Klar
Kolbenform	PAR30S [ PAR 3.75inch oder 95mm Short]

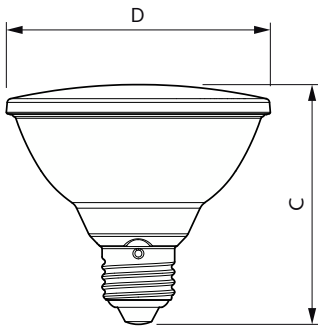
## Zulassungen und Anwendungseigenschaften

Energieeffizienzklasse	F
Geeignet für Akzentbeleuchtung	ja
Energieverbrauch kWh/1.000 Std.	10 kWh
EPREL-Registrierungsnummer	1121746

## Produktdaten

Gesamt-Produktcode	871951444320400
Bestell-Produktname	MAS LEDspot VLE D 9.5-75W 927 PAR30S 25D
EAN/UPC - Produkt	8719514443204
Bestellcode	44320400
Anzahl pro Verpackung	1
SAP-Zähler - Pakete pro Außenkarton	6
SAP-Material	929003485402
Kopie Nettogewicht (Einzelteil)	0,160 kg

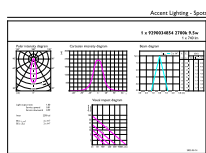
## Abmessungsskizzen



MAS LEDspot VLE D 9.5-75W 927 PAR30S 25D

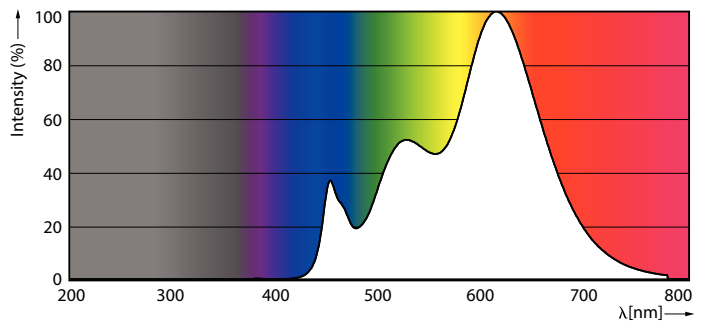
Product	D	C
MAS LEDspot VLE D 9.5-75W 927 PAR30S 25D	95 mm	86 mm

## Photometrische Daten



Accent Lighting - Spots  
Page 11

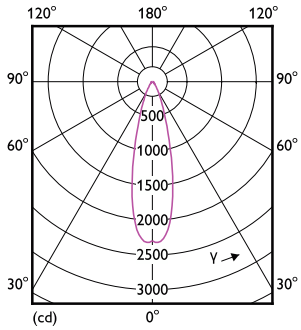
Accent Lighting Spots



Spectral Power Distribution Colour

# MASTER VALUE LED-Spot PAR

## Photometrische Daten



Light Distribution Diagram

## Lebensdauer



Life Expectancy Diagram



Lumen Maintenance Diagram

