



CoreLine Panel

RC133V G5 36S/840 PSU W62L62 NOC BN

CoreLine Panel, 28.5 W, 625x625 mm, 3600 lm, 4000 K

Erfüllt das CoreLine Versprechen – Innovativ, einfach zu installieren und hochwertig. In neuen und renovierten Gebäuden werden gern flächig leuchtende Pannelleuchten eingesetzt, die eine hochwertige Beleuchtung realisieren und durch ihre hohe Effizienz und Lebensdauer erheblich Energie- und Wartungskosten einsparen. CoreLine Panel gibt es in zwei Ausführungen: Ein bildschirmarbeitsplatztaugliches (BAP-taugliches) (OC) Panel mit integrierter, breitstrahlender MicroOptik und ein opales Panel (NOC). Die neuen CoreLine Panel LED-Einlegeleuchten können auch als Ersatz herkömmlicher Leuchtstofflampenleuchten zum Einsatz kommen. Sie lassen sich einfach und schnell installieren. Die BAP-tauglichen Leuchten sind zusätzlich mit einem optionalen Abhänger zur direkt strahlenden Pendelleuchte umrüsten

Produkt Daten

Allgemeine Informationen		Flackerwert (PstLM) – Flackerwert gemäß EN 61000-3-3	
Lichtquelle austauschbar	Nein	Messung der Sichtbarkeit des Stroboskopeffekts (SVM)	0,4
Anzahl Vorschaltgeräte	Einheit	Farbe der Lichtquelle	840 Neutralweiß
Betriebsgerät inklusive	Ja	Optik	Abstrahlungswinkel (120°)
Beleuchtungstechnologie	LED	Abstrahlungswinkel Leuchte	120°
Value Ladder	Better	CEN-Wert (Unified Glare Rating)	23
Lichttechnische Daten		Betrieb und Elektrik	
Lichtstrom	3.600 lm	Eingangsspannung	220-240 V
Nennlichtausbeute (Nom)	126 lm/W	Netzfrequenz	50 or 60 Hz
Gesättigtes Rot (R9)	<50	Einschaltstrom	16 A
Ähnlichste Farbtemperatur (Nom)	4000 K	Einschaltzeit	0,2 ms
Farbwiedergabeindex (CRI)	≥80		

CoreLine Panel

Systemleistung	28,5 W
Leistungsfaktor (Bruchteil)	0.9
Elektrischer Anschluss	Schnellsteckverbinder, 3-polig
Kabel	-
Anzahl Leuchten pro Sicherung mit 16 A Typ B	21

Temperatur

Umgebungstemperaturbereich	-10 bis +35 °C
----------------------------	----------------

Lichtregelung und Dimmen

Dimmbar	Nein
Betriebsgerät	Netzteil (Ein/Aus)
Steuerungsschnittstelle	-
Konstanter Lichtstrom	Nein

Mechanik und Gehäuse

Gehäusematerial	Stahl
Reflektor-Material	Acrylat
Optisches Material	Polystyrol
Material optische Abdeckung	Acrylat
Befestigungsmaterial	-
Gehäusefarbe	Weiß
Veredelung optische Abdeckung	Opal
Gesamte Länge	620 mm
Gesamte Breite	620 mm
Gesamte Höhe	34 mm
Abmessungen (Höhe x Breite x Tiefe)	34 x 620 x 620 mm

Genehmigung und Anwendung

Schutzart (IP)	IP20 [Fernhalten von Fingern]
Schlagfestigkeit (IK)	IK02 [0.2 J Standard]
Nachhaltigkeitsbewertung	-
IEC-Schutzklasse	Schutzklasse II
Glühfadentest	Temperatur: 650 °C, Dauer: 30 s
Entflammbarkeitszeichen	Zur Montage auf normal entflammbaren Oberflächen
CE-Zeichen	Ja
ENEC-Zeichen	ENEC-Zeichen

Garantiedauer	5 Jahre
Photobiologisches Risiko	Photobiological risk group 0 @200mm to EN62778
Fotobiologische Risikospezifikation	0,2 m
EU RoHS-konform	Ja

Initialkennwerte (IEC-konform)

Lichtstromtoleranz	+/-10%
Anfängliche Farbsättigung	(0.38, 0.38) SDCM ≤3
Toleranz Leistungsaufnahme	+/-10%

Lebensdauer kennwerte (IEC-konform)

Ausfallrate des Betriebsgerätes bei mittlerer Nutzlebensdauer von 50.000 Std.	5 %
Lichtstromstabilität bei mittlerer Nutzlebensdauer* von 50.000 Std.	L90
Lichtstromstabilität bei mittlerer Nutzlebensdauer* von 100.000 Std.	L80

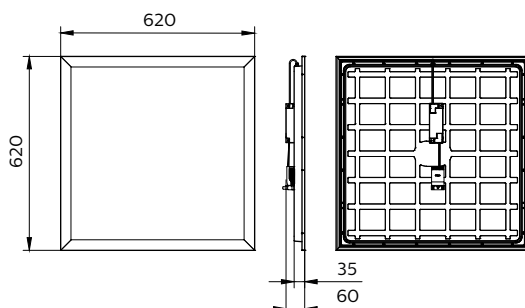
Anwendungsbedingungen

Bemessungs-Umgebungstemperatur	25 °C
Geeignet zum häufigen An- und Ausschalten	Ja

Produktdaten

Bestell-Produktname	RC133V G5 36S/840 PSU W62L62 NOC BN
Gesamtbezeichnung des Produkts	RC133V G5 36S/840 PSU W62L62 NOC BN
Gesamt-Produktcode	872016950186700
Bestellcode	50186700
Material-Nr. (12NC)	911401822985
Anzahl pro Verpackung	1
Nettogewicht (Einzelteil)	1,990 kg
EAN/UPC – Produkt/Kiste	8720169501867
Zähler – Pakete pro Außenkarton	1
EAN Umverpackung	8720169501867

Abmessungsskizzen



CoreLine Panel

